

Двигатель - Механическая часть (DONC 1.6L)

ОБЩАЯ ИНФОРМАЦИЯ.....	EMA-2
БЛОК ЦИЛИНДРОВ	EMA-22
ОСНОВНЫЕ ДЕТАЛИ ДВИГАТЕЛЯ.....	EMA-30
СИСТЕМА ОХЛАЖДЕНИЯ	EMA-45
СИСТЕМА СМАЗКИ	EMA-54
СИСТЕМЫ ВПУСКА И ВЫПУСКА	EMA-58
ГОЛОВКА ЦИЛИНДРОВ В СБОРЕ.....	EMA-66
ПРИВОД МЕХАНИЗМА ГАЗОРАСПРЕДЕЛЕНИЯ.....	EMA-73

ОБЩАЯ ИНФОРМАЦИЯ

ТЕХНИЧЕСКИЕ ХАРАКТЕРИСТИКИ

Описание	Номинальное значение	Предельно допустимое значение
Общая информация Тип Количество цилиндров Диаметр цилиндра Ход поршня Рабочий объем Степень сжатия Порядок работы цилиндров Частота вращения холостого хода Угол опережения зажигания при частоте вращения холостого хода	Рядный, с двумя верхними распределительными валами 4 76,5 мм 87 мм 1599 см ³ 10 1-3-4-2 750 ± 100 об/мин 9° ± 5° до ВМТ при 800 об/мин	
Фазы газораспределения Впускные клапаны Открытие до ВМТ Закрытие после НМТ Выпускные клапаны Открытие до НМТ Закрытие после ВМТ Перекрытие клапанов	5° 35° 43° 5° 10°	
Головка цилиндров Неплоскостность поверхности под прокладку Неплоскостность монтажной поверхности для коллекторов Ремонтные размеры отверстия под седло клапана (увеличение): Впускной клапан 0,3 мм 0,6 мм Выпускной клапан 0,3 мм 0,6 мм	Не более 0,03 мм Не более 0,15 мм 30,700 - 30,721 мм 31,000 - 31,021 мм 27,300 - 27,321 мм 27,600 - 27,621 мм	0,10 мм Не более 0,20 мм
Ремонтные размеры отверстия под направляющую втулку клапана (впускного и выпускного) (увеличение): 0,05 мм 0,25 мм 0,50 мм	11,05 - 11,068 мм 11,25 - 11,268 мм 11,50 - 11,518 мм	

Описание	Номинальное значение	Предельно допустимое значение
Распределительный вал		
Высота кулачка		
Впускной клапан	43,4484 мм	42,9484 мм
Выпускной клапан	43,8489 мм	43,3489 мм
Наружный диаметр шейки	27 мм	
Зазор в подшипниках	0,035 - 0,072 мм	
Осевой зазор вала	0,1 - 0,15 мм	
Клапаны		
Длина клапана		
Впускной клапан	91,7 мм	
Выпускной клапан	92,3 мм	
Диаметр стержня		
Впускной клапан	5,955 - 5,97 мм	
Выпускной клапан	5,935 - 5,95 мм	
Толщина тарелки клапана		
Впускной клапан	1,1 мм	0,8 мм
Выпускной клапан	1,3 мм	1,0 мм
Зазор между стержнем клапана и направляющей втулкой		
Впускной клапан	0,03 - 0,06 мм	0,10 мм
Выпускной клапан	0,05 - 0,08 мм	0,15 мм
Направляющая втулка клапана		
Длина втулки		
Для впускного клапана	36,5 мм	
Для выпускного клапана	41,0 мм	
Ремонтный размер	0,05; 0,25; 0,50 мм (увеличение)	
Седло клапана		
Ширина контактной поверхности седла		
Для впускного клапана	0,8 - 1,2 мм	
Для выпускного клапана	1,3 - 1,7 мм	
Угол наклона рабочей фаски седла	45°	
Ремонтный размер	0,3; 0,6 мм (увеличение)	
Клапанная пружина		
Длина в свободном состоянии	44,00 мм	

Описание	Номинальное значение	Предельно допустимое значение
<p>Длина под нагрузкой</p> <p>Отклонение оси пружины от перпендикулярности</p>	<p>35,0 мм (при нагрузке 216 Н)</p> <p>27,2 мм (при нагрузке 451 Н)</p> <p>1,5 ° или меньше</p>	
<p>Блок цилиндров</p> <p>Диаметр цилиндра</p> <p>Некруглость и конусность цилиндра</p> <p>Зазор между поршнем и цилиндром</p>	<p>76,50 - 76,53 мм</p> <p>Менее 0,01 мм</p> <p>0,025 - 0,045 мм</p>	
<p>Поршень</p> <p>Наружный диаметр</p> <p>Ремонтные размеры</p>	<p>75,465 - 75,495 мм</p> <p>0,25; 0,50; 0,75; 1,00 мм (увеличение)</p>	
<p>Поршневые кольца</p> <p>Зазор между кольцом и канавкой в поршне</p> <p>Компрессионное кольцо №1</p> <p>Компрессионное кольцо №2</p> <p>Зазор в замке кольца</p> <p>Компрессионное кольцо №1</p> <p>Компрессионное кольцо №2</p> <p>Скрепки маслосъемного кольца</p> <p>Ремонтный размер</p>	<p>0,04 - 0,085 мм</p> <p>0,04 - 0,085 мм</p> <p>0,20 - 0,35 мм</p> <p>0,30 - 0,45 мм</p> <p>0,20 - 0,70 мм</p> <p>0,25; 0,50; 0,75; 1,00 мм (увеличение)</p>	<p>0,1 мм</p> <p>0,1 мм</p> <p>1,0 мм</p> <p>1,0 мм</p> <p>1,0 мм</p>
<p>Шатун</p> <p>Изгиб</p> <p>Скручивание</p> <p>Боковой зазор нижней головки шатуна</p> <p>Масляный зазор в шатунном подшипнике</p> <p>Ремонтный размер</p>	<p>0,05 мм или меньше</p> <p>0,1 мм или меньше</p> <p>0,10 - 0,25 мм</p> <p>0,018 - 0,036 мм</p> <p>0,25; 0,50; 0,75 мм (уменьшение)</p>	<p>0,40 мм</p>
<p>Коленчатый вал</p> <p>Наружный диаметр шатунной шейки</p> <p>Наружный диаметр коренной шейки</p> <p>Изгиб (биение по средней шейке)</p> <p>Некруглость и конусность шатунной и коренной шеек вала</p> <p>Осевой зазор вала</p>	<p>45 мм</p> <p>50 мм</p> <p>0,03 мм или меньше</p> <p>0,005 мм или меньше</p> <p>0,05 - 0,175 мм</p>	

Описание	Номинальное значение	Предельно допустимое значение
Ремонтный размер шатунной шейки вала (уменьшение) 0,25 мм 0,50 мм 0,75 мм	44,725 - 44,740 мм 44,475 - 44,490 мм 44,225 - 44,240 мм	
Ремонтный размер коренной шейки вала (уменьшение) 0,25 мм 0,50 мм 0,75 мм	49,727 - 49,742 мм 49,477 - 49,492 мм 49,227 - 49,242 мм	
Маховик Биение	0,1 мм	0,13 мм
Масляный насос Зазор между внешней поверхностью наружной шестерни и корпусом Зазор между вершинами зубьев шестерни и корпусом Торцевой зазор Внутренняя шестерня Наружная шестерня	0,12 - 0,18 мм 0,025 - 0,069 мм 0,06 - 0,11 мм 0,04 - 0,085 мм	

Описание	Величина
Давление моторного масла, когда двигатель работает на холостом ходу (температура масла 90 - 100 °С)	147 кПа
Пружина редукционного клапана Длина в свободном состоянии Длина под нагрузкой	46,6 мм 40,1 мм (при нагрузке 61 Н)
Система охлаждения Тип Заправочная емкость Радиатор Тип	Закрытого типа с принудительной циркуляцией охлаждающей жидкости и электроклапаном 6 литров Закрытого типа, с ребрами охлаждения гофрированного типа
Крышка радиатора Давление открытия основного клапана Давление открытия вакуумного клапана	83 - 110 кПа - 7 кПа или меньше
Насос охлаждающей жидкости Тип	Лопастной, центробежного типа

Описание	Величина
Термостат Тип Температура начала открытия клапана Температура полного открытия клапана	Воскового типа с тарельчатым клапаном 82 °С 95 °С
Датчик температуры охлаждающей жидкости двигателя Тип Сопротивление	Теплочувствительный термистор 2,31 - 2,59 кОм при 20 °С 146,9 - 147,3 Ом при 110 °С
Воздушный фильтр Тип Сменный элемент	Сухой Тканевый
Система выпуска Глушитель Подвеска труб выпускной системы	Расширительный, резонансного типа Резинометаллический кронштейн

МОМЕНТЫ ЗАТЯЖКИ РЕЗЬБОВЫХ СОЕДИНЕНИЙ

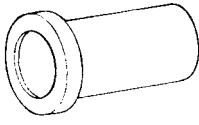
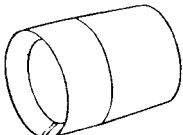
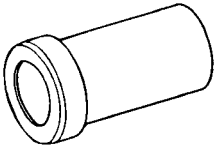
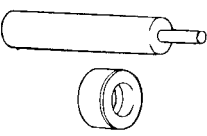
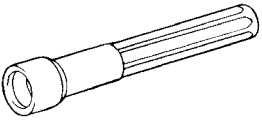
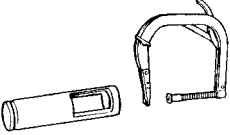
Компонент	Нм
Блок цилиндров	
Болт и гайка крепления бокового опорного кронштейна двигателя	45 - 55
Болт крепления опорного кронштейна коробки передач	45 - 55
Датчик-выключатель по давлению масла	13 - 15
Головка цилиндров	
Болт крепления головки цилиндров	35+75°+ослабить все болты+35+75°
Гайки и болты крепления впускного коллектора	15 - 20
Гайка крепления выпускного коллектора	25 - 30
Болты крепления крышки головки цилиндров	8 - 10
Болты крепления крышек подшипников распределительного вала	12 - 14
Болты крепления задней плиты блока цилиндров	32 - 35
Основные детали двигателя	
Гайки крепления крышки шатуна	32-35
Гайки крышки коренного подшипника коленчатого вала	55 - 60
Болты крепления маховика (МКПП)	120 - 130
Болты крепления пластины привода гидротрансформатора (АКПП)	120 - 130
Ремень привода ГРМ	
Болт крепления шкива коленчатого вала	140 - 150
Болт крепления звездочки распределительного вала	80 - 100
Болты крепления ролика натяжителя ремня привода ГРМ	20 - 27
Болт крепления направляющего ролика ремня привода ГРМ	43 - 55
Болты крепления крышки ремня привода ГРМ	8 - 10
Болты крепления корпуса масляного насоса	20 - 27
Опоры двигателя	
Гайка (большая) крепления боковой опоры двигателя	90 - 110
Гайка (маленькая) крепления боковой опоры двигателя	45 - 60
Болты и гайки крепления кронштейна боковой опоры двигателя к двигателю	55 - 65
Гайка крепления опоры КПП	90 - 110
Болты кронштейна опоры КПП к боковой балке подрамника	40 - 50
Гайка крепления задней опоры двигателя	50 - 65
Болты крепления кронштейна задней опоры двигателя к поперечной балке подрамника	40 - 50
Гайка крепления передней опоры двигателя	50 - 65
Болты крепления кронштейна передней опоры двигателя к поперечной балке подрамника	40 - 50
Система смазки	
Масляный фильтр	12 - 16

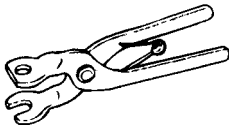
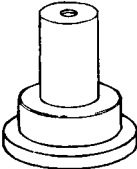
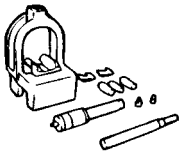

Компонент	Нм
Болты крепления масляного поддона	10 - 12
Сливная пробка масляного поддона	35 - 45
Болты крепления маслозаборника	15 - 22
Система охлаждения	
Болт и гайка шарнирного крепления генератора	20 - 25
Стопорный болт генератора	12 - 15
Болт крепления регулировочной планки генератора	20 - 27
Болты крепления шкива насоса охлаждающей жидкости	8 - 10
Болты крепления насоса охлаждающей жидкости	12 - 15
Датчик температуры охлаждающей жидкости	20 - 30
Гайки крепления впускного патрубка системы охлаждения	17 - 20
Болты и гайки крепления корпуса термостата	15 - 20
Системы впуска и выпуска	
Болты крепления корпуса воздушного фильтра	8 - 10
Болты крепления резонатора	4 - 6
Гайки и болты крепления впускного коллектора к головке цилиндров	15 - 20
Болты крепления кронштейна опоры ресивера впускного коллектора к блоку цилиндров	18 - 25
Гайки крепления корпуса дроссельной заслонки к ресиверу впускного коллектора	15 - 20
Гайки крепления выпускного коллектора к головке цилиндров	25 - 30
Болты крепления теплозащитного кожуха к выпускному коллектору	15 - 20
Кислородный датчик в выпускной коллектор	50 - 60
Гайки крепления приемной трубы системы выпуска к выпускному коллектору (модели без каталитического нейтрализатора)	30 - 40
Болты крепления кронштейна приемной трубы системы выпуска	30 - 40
Болты крепления приемной трубы системы выпуска к каталитическому нейтрализатору (модели с каталитическим нейтрализатором)	40 - 60

ОСНОВНЫЕ ДАННЫЕ ДЛЯ РЕГУЛИРОВОК И КОНТРОЛЯ

Номинальное значение	
Рекомендуемый антифриз	Концентрация антифриза в охлаждающей жидкости
АНТИФРИЗ ДЛЯ АЛЮМИНИЕВЫХ СПЛАВОВ НА ОСНОВЕ ЭТИЛЕНГЛИКОЛЯ	50 %

СПЕЦИАЛЬНЫЕ ИНСТРУМЕНТЫ

Инструмент (Номер и наименование)	Рисунок	Назначение
Оправка для установки переднего сальника коленчатого вала. (09214-21000)	 ECKA010C	Установка переднего сальника коленчатого вала.
Направляющая втулка для переднего сальника коленчатого вала. (09214-21100)	 ECKA010D	Центровка переднего сальника коленчатого вала.
Оправка для установки сальника распределительного вала. (09221-21000)	 EDDA005B	Установка сальника распределительного вала.
Оправка для установки направляющей втулки клапана. (09221-22000A/B)	 ECKA010B	Снятие и установка направляющей втулки клапана.
Оправка для установки маслоъемного колпачка клапана. (09222-22001)	 ECKA010A	Установка маслоъемного колпачка клапана.
Приспособление для сжатия клапанных пружин. (09222-28000) Переходник приспособления. (09222-28100)	 J20-008F	Снятие и установка впускных и выпускных клапанов.

Инструмент (Номер и наименование)	Рисунок	Назначение
Съемник маслосъемного колпачка клапана. (09222-29000)	 EDDA005J	Снятие маслосъемного колпачка клапана.
Оправка для установки заднего сальника коленчатого вала. (09231-21000)	 EDDA005F	Установка заднего сальника двигателя и заднего сальника коленчатого вала.
Набор для снятия и установки поршневого пальца. (09234-33001)	 EDDA005G	Снятие и установка поршневого пальца. (Использовать вместе с 09234-33003)
Фиксатор к набору для снятия и установки поршневого пальца. (09234-33002)	 EDDA005H	Снятие и установка поршневого пальца. (Использовать вместе с 09234-33001)

ПОИСК НЕИСПРАВНОСТЕЙ

Признак неисправности	Вероятная причина	Устранение
Низкая компрессия	<p>Прогар прокладки головки цилиндров</p> <p>Износ или повреждение поршневых колец</p> <p>Износ поршня или цилиндра</p> <p>Износ или повреждение седел клапанов</p>	<p>Замените прокладку</p> <p>Замените кольца</p> <p>Отремонтируйте или замените поршни и/или блок цилиндров</p> <p>Отремонтируйте или замените клапаны и/или седла клапанов</p>
Пониженное давление моторного масла	<p>Низкий уровень моторного масла в поддоне</p> <p>Неисправность датчика-выключателя по давлению масла</p> <p>Засорен масляный фильтр</p> <p>Износ шестерен или крышки масляного насоса</p> <p>Пониженная вязкость (разбавление или разжижение) моторного масла</p> <p>Застрял редукционный клапан (в открытом состоянии)</p> <p>Повышенный зазор в подшипниках</p>	<p>Проверьте уровень масла</p> <p>Замените</p> <p>Замените</p> <p>Замените</p> <p>Замените масло и найдите причину неисправности</p> <p>Отремонтируйте</p> <p>Замените</p>
Повышенное давление моторного масла	<p>Застрял редукционный клапан (в закрытом состоянии)</p>	<p>Отремонтируйте</p>
Повышенная вибрация двигателя	<p>Ослабли крепления кронштейнов передней и задней опор двигателя</p> <p>Ослабло крепление кронштейна опоры КПП</p> <p>Ослабло крепление кронштейна боковой опоры двигателя</p> <p>Ослабло крепление центральной балки</p> <p>Неисправность опоры КПП</p> <p>Неисправность боковой опоры двигателя</p> <p>Неисправность передней или задней опоры двигателя</p>	<p>Подтяните</p> <p>Подтяните</p> <p>Подтяните</p> <p>Подтяните</p> <p>Замените</p> <p>Замените</p> <p>Замените</p>
Шум от клапанов	<p>Пониженная вязкость (разбавление или разжижение) моторного масла (или низкое давление масла)</p> <p>Износ или повреждение стержня клапана или направляющей втулки клапана</p> <p>Неправильная работа гидрокомпенсаторов</p>	<p>Замените</p> <p>Замените</p> <p>Увеличьте обороты коленчатого вала двигателя для прокачки гидрокомпенсаторов или замените гидрокомпенсаторы.</p>
Шум от шатунных или коренных подшипников коленчатого вала	<p>Недостаточный расход масла через подшипники</p> <p>Пониженная вязкость (разбавление или разжижение) моторного масла</p> <p>Повышенный зазор в подшипниках</p>	<p>Проверьте уровень моторного масла</p> <p>Замените масло и найдите причину неисправности</p> <p>Замените</p>
Шум от ремня привода ГРМ	<p>Неправильное натяжение ремня</p>	<p>Отрегулируйте натяжение ремня</p>

Признак неисправности	Вероятная причина	Устранение
Низкий уровень охлаждающей жидкости	Утечки охлаждающей жидкости 1. Шланги радиатора или отопителя 2. Неисправность крышки радиатора 3. Корпус термостата 4. Радиатор 5. Насос охлаждающей жидкости	Отремонтируйте или замените детали Установите правильно или замените Замените прокладку или корпус Замените или отремонтируйте Замените детали
Засорение радиатора	Посторонние частицы в охлаждающей жидкости	Замените охлаждающую жидкость
Ненормально высокая температура охлаждающей жидкости	Неисправность термостата Неисправность крышки радиатора Затруднен проход охлаждающей жидкости в системе охлаждения Ослабление или обрыв ремня привода генератора Неисправность насоса охлаждающей жидкости Неисправность электроventильатора радиатора Низкий уровень охлаждающей жидкости	Замените детали Замените детали Очистите систему охлаждения или замените детали Отрегулируйте натяжение или замените Замените Отремонтируйте или замените Долейте охлаждающую жидкость
Ненормально низкая температура охлаждающей жидкости	Неисправность термостата Неисправность датчика температуры охлаждающей жидкости или его проводки	Замените Отремонтируйте или замените
Электроventильатор радиатора не включается	Неисправны: датчик температуры охлаждающей жидкости, электродвигатель ventильатора радиатора, реле электродвигателя ventильатора радиатора, проводка или предохранитель	Отремонтируйте или замените
Негерметичность системы выпуска	Ослабление крепления в местах соединений Дефект труб системы выпуска или глушителя	Подтяните Замените или отремонтируйте
Посторонний шум от системы выпуска	Прогорание перегородок в глушителе Дефект резинометаллического кронштейна подвеса Труба системы выпуска или глушитель контактируют с кузовом Дефект труб системы выпуска или глушителя	Замените Замените Исправьте Отремонтируйте или замените

ТЕХНИЧЕСКОЕ ОБСЛУЖИВАНИЕ

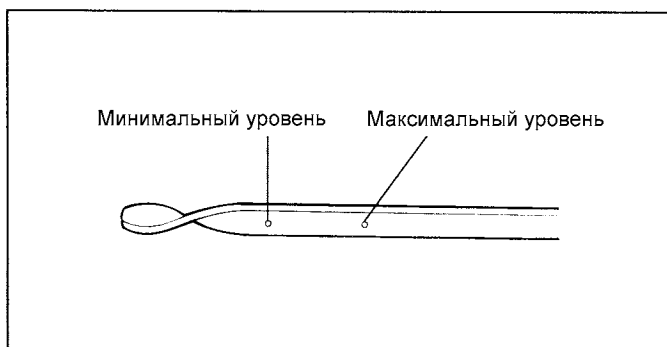
ПРОВЕРКА УРОВНЯ МОТОРНОГО МАСЛА

1. Установите автомобиль на ровной горизонтальной площадке.
2. Прогрейте двигатель.

ПРИМЕЧАНИЕ

Если автомобиль долгое время находился на стоянке, то прогревайте двигатель приблизительно в течение 20 минут.

3. Заглушите двигатель, подождите 2 - 3 минуты и затем проверьте уровень моторного масла.
4. Проверьте соответствие уровня моторного масла допустимому диапазону, указанному на масляном щупе двигателя. Если уровень моторного масла находится около минимального уровня (метка "L") или ниже его, то долейте масло до метки "F".



ECDA001A

ПРИМЕЧАНИЕ

Для заливки используйте моторное масло, тип которого совпадает с типом масла, залитого в двигатель.

5. Проверьте отсутствие загрязнения моторного масла или примесей охлаждающей жидкости и бензина в масле. Проверьте, что моторное масло обладает соответствующей вязкостью.

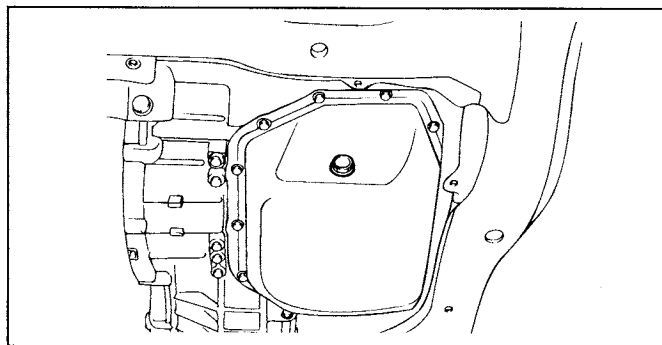
ЗАМЕНА МОТОРНОГО МАСЛА

ВНИМАНИЕ

Будьте осторожны, не обожгитесь, так как моторное масло горячее.

1. Запустите двигатель и прогрейте его до рабочей температуры.

2. Заглушите двигатель.
3. Снимите крышку маслозаливной горловины и отверните сливную пробку масляного поддона. Слейте моторное масло.



EAKA001A

4. Установите и затяните сливную пробку номинальным моментом затяжки.

Момент затяжки

Сливная пробка : 35 - 45 Нм

5. Залейте в двигатель свежее моторное масло через маслозаливную горловину.

Заправочная емкость

Без замены масляного фильтра : 3,0 литра

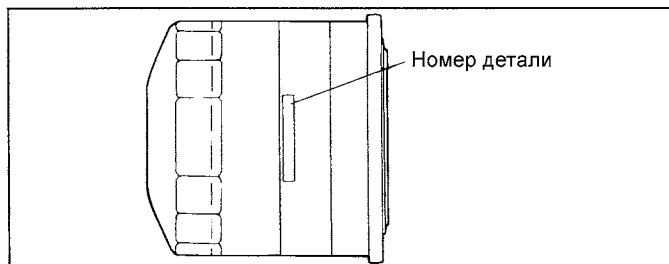
С заменой масляного фильтра : 3,3 литра

6. Установите крышку маслозаливной горловины.
7. Запустите двигатель и дайте ему поработать.
8. Заглушите двигатель и проверьте уровень моторного масла. При необходимости долейте масло.

ВЫБОР МАСЛЯНОГО ФИЛЬТРА

Все двигатели Hyundai оснащаются высококачественным одноразовым масляным фильтром. Фильтр данного типа рекомендуется в качестве заменяемого фильтра для всех автомобилей. Однако качество заменяемых фильтров может быть различным. Необходимо устанавливать только высококачественные фильтры, чтобы гарантировать наиболее эффективную очистку масла.

Перед установкой нового масляного фильтра убедитесь, что остатки прокладки старого фильтра удалены с поверхности блока цилиндров, прилегающей к фильтру.



EDDA063A

ЗАМЕНА МАСЛЯНОГО ФИЛЬТРА

ВНИМАНИЕ

Будьте осторожны, не обожгитесь, так как моторное масло горячее.

1. С помощью специального ключа для масляного фильтра снимите фильтр моторного масла.
2. Перед установкой нового фильтра на двигатель смажьте небольшим количеством чистого моторного масла прокладку фильтра.



EDDA063B

3. Затяните масляный фильтр номинальным моментом.

Момент затяжки

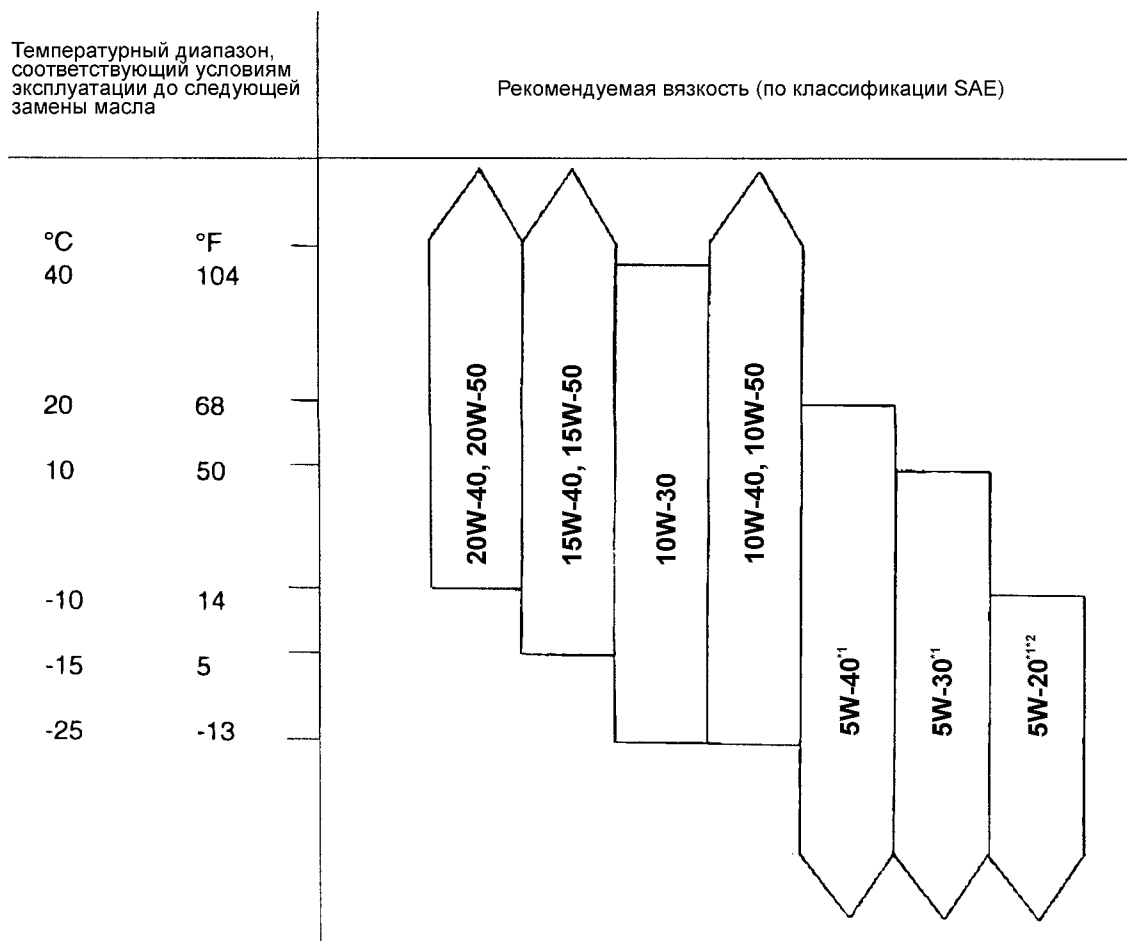
Масляный фильтр : 12 - 16 Нм

4. Запустите двигатель и убедитесь в отсутствии утечек моторного масла.
5. Заглушите двигатель и проверьте уровень моторного масла. При необходимости долейте масло.

ВЫБОР МОТОРНОГО МАСЛА

Рекомендуемая классификация масла по API: КЛАСС SD ИЛИ ВЫШЕ, SE ИЛИ ВЫШЕ [ДЛЯ СТРАН ЕС.]

Рекомендуемая вязкость масла (по классификации SAE):



EDA9990B

*1 : Ограниченное применение по эксплуатационным и температурным условиям.

*2 : Не рекомендуется использовать при преобладании скоростных режимов при эксплуатации автомобиля.

ПРИМЕЧАНИЕ

Для лучшего использования мощности двигателя и защиты деталей на всех режимах эксплуатации выбирайте то моторное масло, которое:

1. Соответствует требованиям по классификации API.
2. Имеет достаточную вязкость для эксплуатации до следующей замены масла при предполагаемом температурном диапазоне.

ВНИМАНИЕ

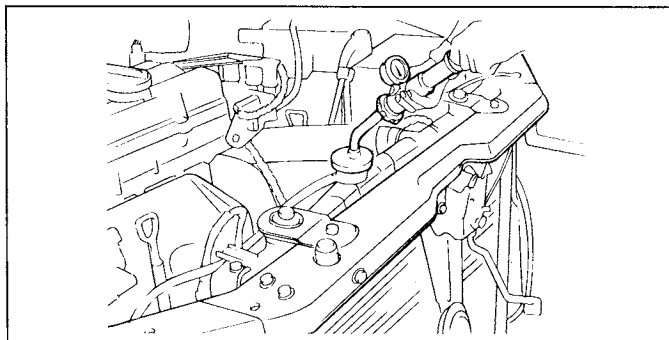
Не рекомендуется применять моторные масла, не удовлетворяющие требованиям классификации API и не имеющие достаточной вязкости по классификации SAE. На емкости с маслом должны быть нанесены отметки соответствия указанным выше стандартам.

ПРОВЕРКА ГЕРМЕТИЧНОСТИ СИСТЕМЫ ОХЛАЖДЕНИЯ

1. Снимите крышку радиатора.
2. Убедитесь, что уровень охлаждающей жидкости доходит до наливной горловины радиатора.
3. Подсоедините тестер для проверки клапана крышки радиатора к наливной горловине радиатора и создайте давление 140 кПа. Удерживая указанное давление в течение 2 минут, проверьте отсутствие утечек охлаждающей жидкости из радиатора, соединений шлангов или самих шлангов системы охлаждения.

ПРИМЕЧАНИЕ

1. Охлаждающая жидкость может быть чрезвычайно горячей. Не снимайте крышки радиатора, так как это приведет к выбросу пара и разбрызгиванию горячей или кипящей жидкости и может стать причиной травмирования обслуживающего персонала. Приступайте к работе с системой охлаждения только после остывания двигателя.
2. Тщательно удалите влагу с поверхности всех деталей, проверяемых на отсутствие утечек.
3. При извлечении тестера для проверки клапана крышки радиатора из горловины радиатора будьте осторожны, чтобы не допустить разбрызгивания охлаждающей жидкости.
4. При подсоединении и отсоединении тестера, а также во время проведения проверки будьте осторожны, чтобы не деформировать наливную горловину радиатора.
4. При наличии утечек отремонтируйте или замените соответствующую деталь.



ЕСКА010F

ПРОВЕРКА КЛАПАНОВ КРЫШКИ РАДИАТОРА

1. Используйте специальный переходник для подсоединения крышки радиатора к тестеру.
2. Увеличивайте давление до тех пор, пока стрелка манометра не остановится (давление открытия клапана).

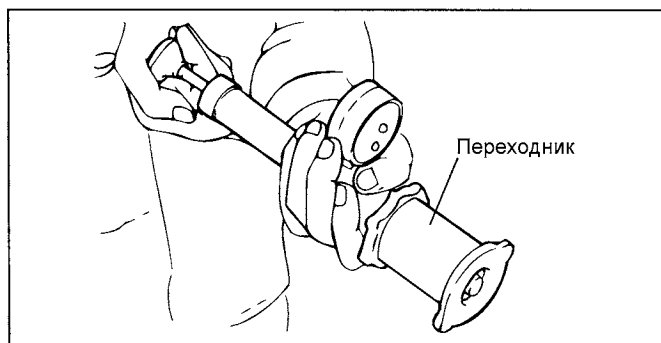
Давление открытия основного клапана : 83 - 110 кПа

Давление открытия вакуумного клапана : - 7 кПа

3. Проверьте, что давление срабатывания клапанов крышки либо соответствует номинальному значению, либо несколько выше его.
4. Замените крышку радиатора, если давление срабатывания клапанов ниже номинального значения.

ПРИМЕЧАНИЕ

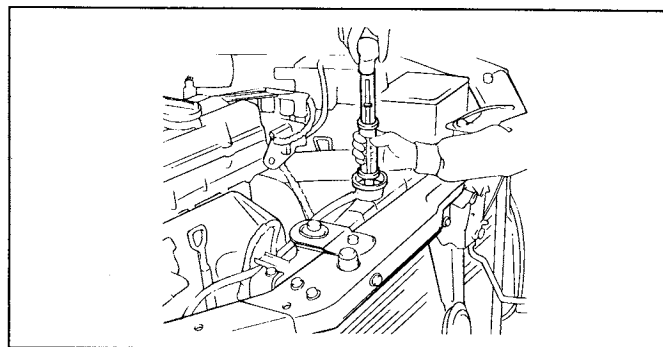
Перед проверкой убедитесь, что крышка радиатора чистая, поскольку ржавчина или другие посторонние вещества на уплотнительной прокладке крышки могут послужить причиной неправильных показаний манометра.



ЕСА9090А

ПРОВЕРКА КОНЦЕНТРАЦИИ АНТИФРИЗА

1. Измерьте удельный вес охлаждающей жидкости с помощью ареометра.
2. Измерьте температуру охлаждающей жидкости и определите концентрацию антифриза с учетом зависимости между удельным весом и температурой на основании данных приведенной таблицы.



ЕСКА010G

ЗАВИСИМОСТЬ МЕЖДУ ПЛОТНОСТЬЮ ОХЛАЖДАЮЩЕЙ ЖИДКОСТИ И КОНЦЕНТРАЦИЕЙ ЭТИЛЕНГЛИКОЛЯ

Температура (°C) и удельный вес (г/см ³) охлаждающей жидкости					Температура заморзания (°C)	Температура безопасной эксплуатации (°C)	Концентрация антифриза (% объема)
10	20	30	40	50			
1,054	1,050	1,046	1,042	1,036	- 16	- 11	30%
1,063	1,058	1,054	1,049	1,044	- 20	- 15	35%
1,071	1,067	1,062	1,057	1,052	- 25	- 20	40%
1,079	1,074	1,069	1,064	1,058	- 30	- 25	45%
1,087	1,082	1,076	1,070	1,064	- 36	- 31	50%
1,095	1,090	1,084	1,077	1,070	- 42	- 37	55%
1,103	1,098	1,092	1,084	1,076	- 50	- 45	60%

Пример

Температура безопасной эксплуатации составляет - 15 °C, когда измеренный удельный вес составляет 1,058 г/см³ при температуре охлаждающей жидкости 20 °C.

ВНИМАНИЕ

• Если концентрация антифриза ниже 30 %, то антикоррозийные свойства охлаждающей жидкости значительно уменьшаются.

• Если концентрация более 60 %, то повышается температура кристаллизации антифриза (уменьшается эффективность теплообмена), воздействуя неблагоприятно на двигатель. Поэтому убедитесь, что уровень концентрации антифриза находится в пределах указанного диапазона.

• Не смешивайте антифризы разных торговых марок.

РЕКОМЕНДУЕМАЯ ОХЛАЖДАЮЩАЯ ЖИДКОСТЬ

Антифриз

АНТИФРИЗ ДЛЯ АЛЮМИНИЕВЫХ СПЛАВОВ
НА ОСНОВЕ ЭТИЛЕНГЛИКОЛЯ

Концентрация антифриза в охлаждающей жидкости

50% [Кроме регионов с тропическим климатом]

40% [Регионы с тропическим климатом]

ПРОВЕРКА КОМПРЕССИИ

1. Перед измерением компрессии проверьте уровень и состояние моторного масла. Кроме того, проверьте, что состояние стартера и аккумуляторной батареи соответствует норме.
2. Запустите двигатель и прогрейте его до температуры охлаждающей жидкости 80 - 95 °С.
3. Заглушите двигатель. Отсоедините свечные провода высокого напряжения.
4. Снимите свечи зажигания.
5. Прокрутите коленчатый вал двигателя стартером для удаления посторонних частиц из цилиндров.
6. Установите компрессометр в отверстие для свечи зажигания.
7. Нажмите на педаль акселератора до полного открытия дроссельной заслонки.
8. Прокрутите коленчатый вал двигателя стартером и считайте показания компрессометра.

Номинальное значение : 1500 кПа

Минимально допустимое значение : 1400 кПа

9. Повторите операции по пунктам 6 - 8 для всех оставшихся цилиндров и проверьте, что разность компрессии между цилиндрами меньше предельного допустимого значения.

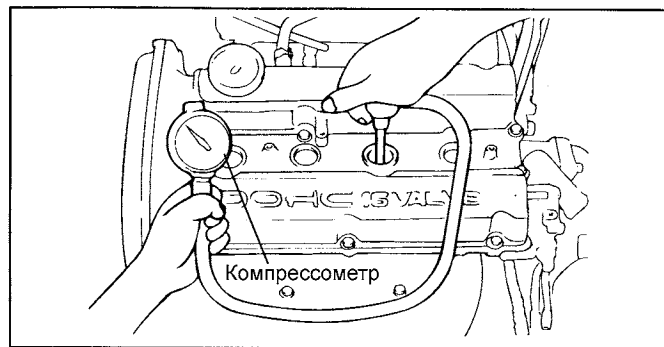
Предельное допустимое значение: не более 100 кПа

10. Если в каком-либо цилиндре компрессия не соответствует диапазону допустимых значений или разность компрессий по цилиндрам превышает предельно допустимое значение, то залейте немного моторного масла в отверстие для свечи зажигания данного цилиндра и повторите операции по пунктам с 6 по 9.

- 1) Если после заливки масла компрессия возросла, то причинами неисправности являются износ или повреждение поршневого кольца и/или зеркала цилиндра.
- 2) Если после заливки масла компрессия не увеличивается, то причинами является прогорание или повреждение седла клапана, либо утечка газа (давления) через прокладку головки цилиндров.

Момент затяжки

Свеча зажигания : 20 - 30 Нм



ECA9001A

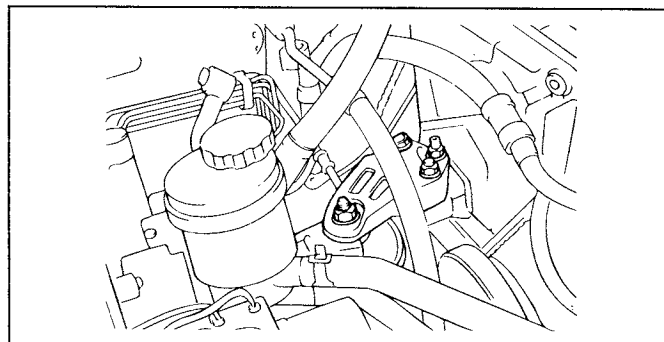
РЕГУЛИРОВКА НАТЯЖЕНИЯ РЕМНЯ ПРИВОДА ГРМ

1. Поднимите автомобиль с помощью подкатного домкрата.
2. Медленно поверните рулевое колесо сначала по часовой стрелке затем против часовой стрелки.

ПРИМЕЧАНИЕ

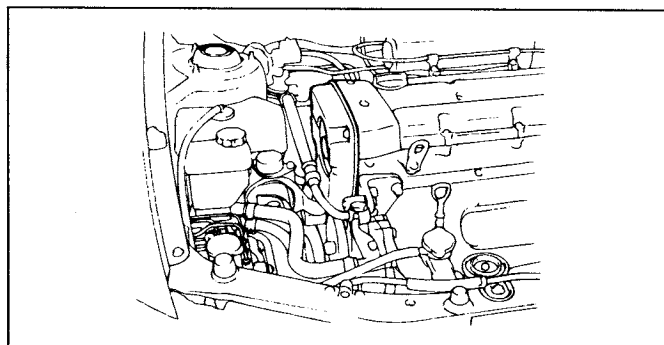
Не должно ощущаться значительное сопротивление повороту.

3. Снимите кронштейн боковой опоры двигателя.



ECKA010E

4. Снимите шкив насоса охлаждающей жидкости.
5. Снимите верхнюю крышку ремня привода ГРМ.



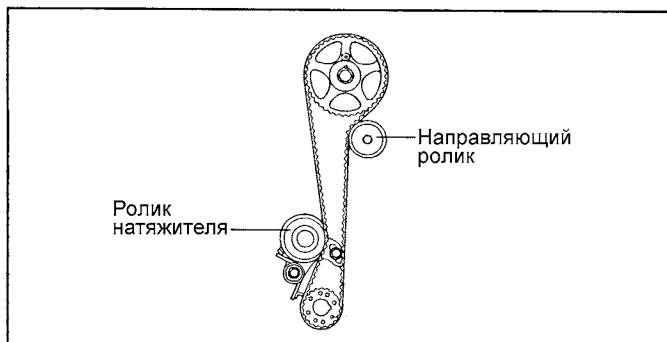
KDDA001A

6. Снимите свечи зажигания.

- Подведите поршень цилиндра №1 в ВМТ такта сжатия повернув коленчатый вал двигателя по часовой стрелке.

ПРИМЕЧАНИЕ

Никогда не проворачивайте коленчатый вал против часовой стрелки для совмещения меток, так как это может привести к неправильному натяжению ремня привода ГРМ.

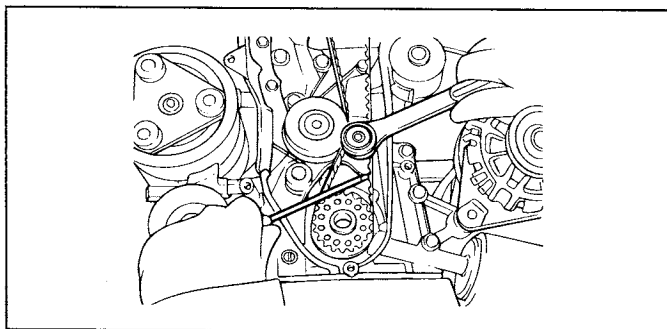


EDDB091A

- Ослабьте болт шарнирного крепления и регулировочный болт кронштейна ролика натяжителя.
- Проверните коленчатый вал двигателя по часовой стрелке так, чтобы звездочка распределительного вала повернулась на 2 зуба.

ПРИМЕЧАНИЕ

Поворот распределительного вала в положение, при котором его кулачки не нажимают на коромысла выпускных клапанов, необходим для создания правильного натяжения ремня.



EDDA092A

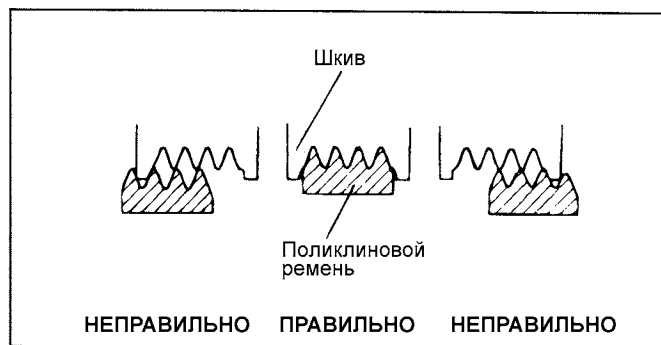
- Проверьте, что обеспечивается нормальное зацепление ремня привода ГРМ со звездочками (каждый зуб ремня на звездочке расположен в канавке).
- Затяните сначала регулировочный болт, затем затяните болт шарнирного крепления ролика натяжителя.
- Проверьте натяжение ремня привода ГРМ.
- Установите свечи зажигания.
- Установите верхнюю крышку ремня привода ГРМ.
- Установите шкив насоса охлаждающей жидкости и кронштейн боковой опоры двигателя.

РЕГУЛИРОВКА РЕМНЯ ПРИВОДА НАВЕСНЫХ АГРЕГАТОВ

- Проверьте отсутствие повреждений ремня и правильность посадки ремня в канавках шкивов.
- Приложите усилие 100 Н к обратной (нерабочей) стороне ремня в середине ветви между двумя шкивами, как показано на рисунке. Измерьте прогиб ремня с помощью измерителя натяжения.

ВНИМАНИЕ

- При установке поликлинового ремня убедитесь в правильности посадки беговых дорожек ремня в канавках шкивов.
- Если при работе ремень "визжит" или проскальзывает, то проверьте поверхности контакта со шкивами на отсутствие износа, повреждения или расслоения, и проверьте шкив на отсутствие повреждения. Кроме того, проверьте степень натяжения ремня.



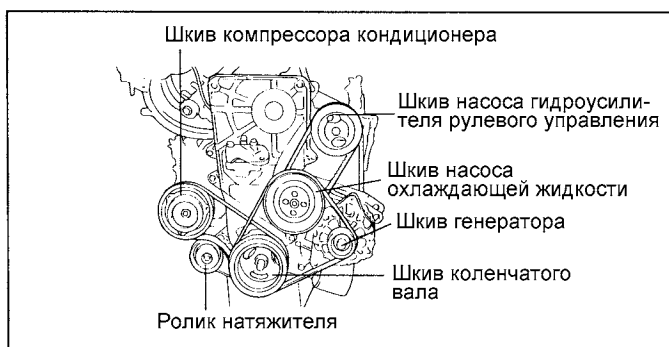
ECA9980A

НОМИНАЛЬНЫЕ ВЕЛИЧИНЫ :

Наименование		При проверке	При регулировке	
			Для нового ремня	Для бывшего в эксплуатации ремня
Для привода генератора	Прогиб (мм)	5,1 - 6,0	4,0 - 4,4	5,1 - 5,7
	Натяжение (Н)	350 - 500	650 - 750	400 - 500
Для привода компрессора кондиционера	Прогиб (мм)	8	5,0 - 5,5	6,0 - 7,0
	Натяжение (Н)	250 - 500	470 - 570	320 - 400
Для привода насоса гидроусилителя рулевого управления	Прогиб (мм)	6,0 - 9,0	-	-

ПРИМЕЧАНИЕ

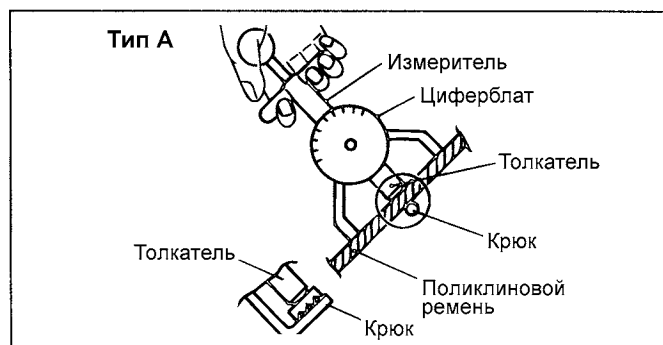
1. Натяжение ремня должно измеряться в середине ветви ремня между указанными шкивами.
2. При установке нового ремня отрегулируйте натяжение так, чтобы оно соответствовало среднему значению из допустимого диапазона в колонке "Для нового ремня" приведенной таблицы. После установки ремня дайте двигателю поработать в течение 5 минут или дольше, затем проверьте соответствие натяжения ремня номинальному значению из колонки "При проверке".
3. При регулировке бывшего в эксплуатации ремня или нового ремня, проработавшего на двигателе более 5 минут пользуйтесь номинальными значениями, приведенными в колонке "Для бывшего в эксплуатации ремня".
4. При периодической проверке натяжения ремня пользуйтесь номинальными значениями, приведенными в колонке "При проверке".



ЕАКА001В

ИЗМЕРИТЕЛЬ НАТЯЖЕНИЯ - ТИП "А"

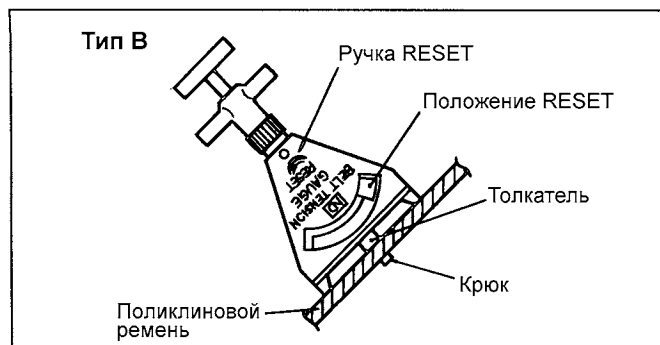
Не допускайте касания циферблатом измерителя чего-либо при выполнении измерений.



ЕСА9980С

ИЗМЕРИТЕЛЬ НАТЯЖЕНИЯ - ТИП "В"

1. При выполнении измерений поверните ручку RESET в направлении, указанном стрелкой, и установите указатель в положение RESET.
2. Если измеритель натяжения снять с ремня, то указатель останется в положении, соответствующем значению натяжения. Считайте показания после снятия измерителя натяжения.



ЕСА9980D

РЕГУЛИРОВКА РЕМНЯ ПРИВОДА ГЕНЕРАТОРА

ВНИМАНИЕ

Если натяжение ремня ослаблено, то это приведет к появлению звука проскальзывания и быстрому износу ремня.

При слишком большом натяжении ремня возникает вероятность поломки подшипников насоса охлаждающей жидкости или генератора.

1. Ослабьте гайку "А" шарнирного крепления генератора и стопорный болт "В" регулировочной планки генератора.
2. Вращая регулировочный болт, отрегулируйте натяжение и прогиб ремня до номинальных значений.
3. Затяните стопорный болт "В" регулировочной планки генератора.
4. Затяните гайку "А" шарнирного крепления генератора.
5. Проверьте натяжение или прогиб ремня, и при необходимости проведите повторную регулировку.

Моменты затяжки

Болт и гайка шарнирного крепления генератора :

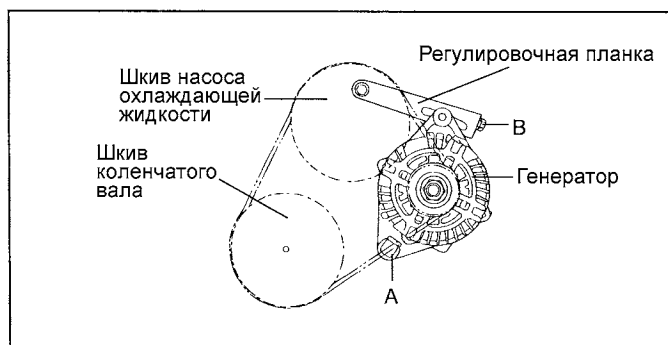
20 - 25 Нм

Стопорный болт регулировочной планки генератора :

12 - 15 Нм

Болт крепления регулировочной планки генератора :

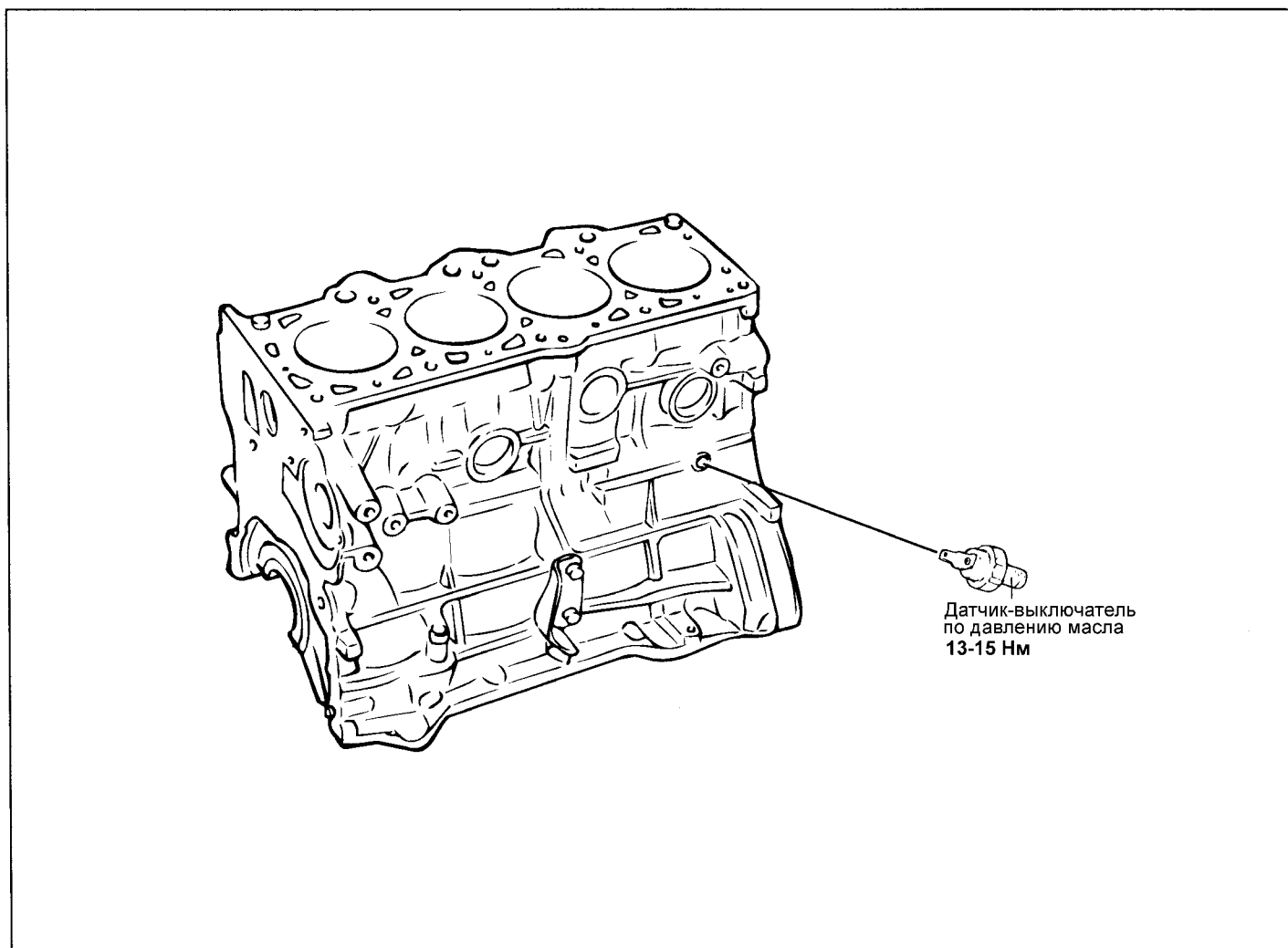
20 - 27 Нм



ЕСКА010Н

БЛОК ЦИЛИНДРОВ

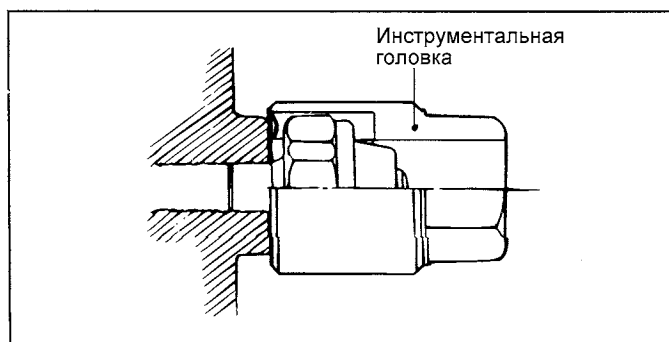
БЛОК ЦИЛИНДРОВ



V5EM104B

РАЗБОРКА

1. Снимите головку цилиндров, ремень привода ГРМ, корпус масляного насоса, маховик, поршни и коленчатый вал.
2. Снимите датчик-выключатель по давлению масла.



EDDA008A

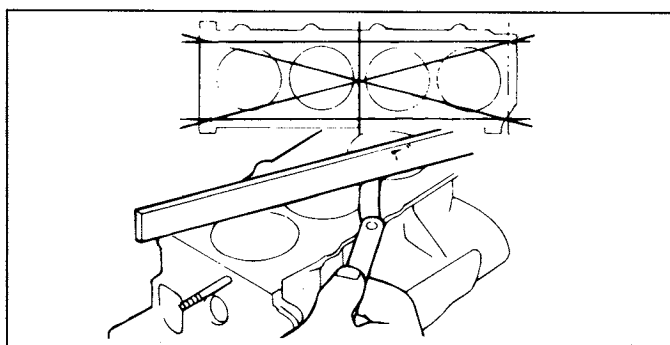
ПРОВЕРКА

БЛОК ЦИЛИНДРОВ

1. Проверьте блок цилиндров на отсутствие сколов, коррозии, отложений накали и ржавчины. Кроме того, проверьте отсутствие трещин и других повреждений. Замените блок цилиндров при обнаружении значительных дефектов.
2. С помощью поверочной линейки и плоского щупа проверьте коробление привалочной плоскости блока цилиндров под прокладку. Перед проверкой убедитесь, что поверхность блока цилиндров очищена от остатков старой прокладки и посторонних частиц.

Номинальное значение : 0,03 мм или меньше

Предельно допустимое значение : 0,15 мм или меньше

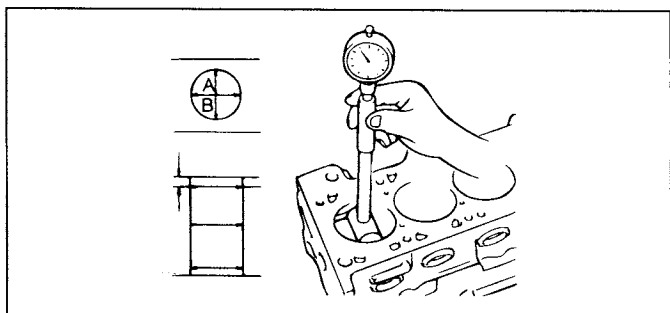


ЕСА9450В

3. Измерьте диаметр цилиндров с помощью индикатора-нутромера в трех поясах по высоте в направлениях "А" и "В". Если либо некруглость (овальность) или конусность цилиндра больше предельно допустимого значения, либо на зеркале цилиндра имеются царапины или следы заедания (задиры), то цилиндры блока следует расточить в соответствующий ремонтный размер и отхонинговать. После ремонта блока цилиндров установите поршни и поршневые кольца соответствующего ремонтного размера. Измерения проводите в местах, показанных на рисунке.

Номинальный диаметр цилиндра : 76,50-76,53 мм

Предельно допустимая конусность цилиндра : 0,01 мм или меньше



EDDA085В

4. Если по периметру цилиндра в верхней его части присутствует наплыв (гребневый износ), то удалите его с помощью специального инструмента.

5. Выпускаются поршни четырех ремонтных (увеличенных) размеров.

Ремонтный размер поршня и метка

0,25 мм : 0.25

0,50 мм : 0.50

0,75 мм : 0.75

1,00 мм : 1.00

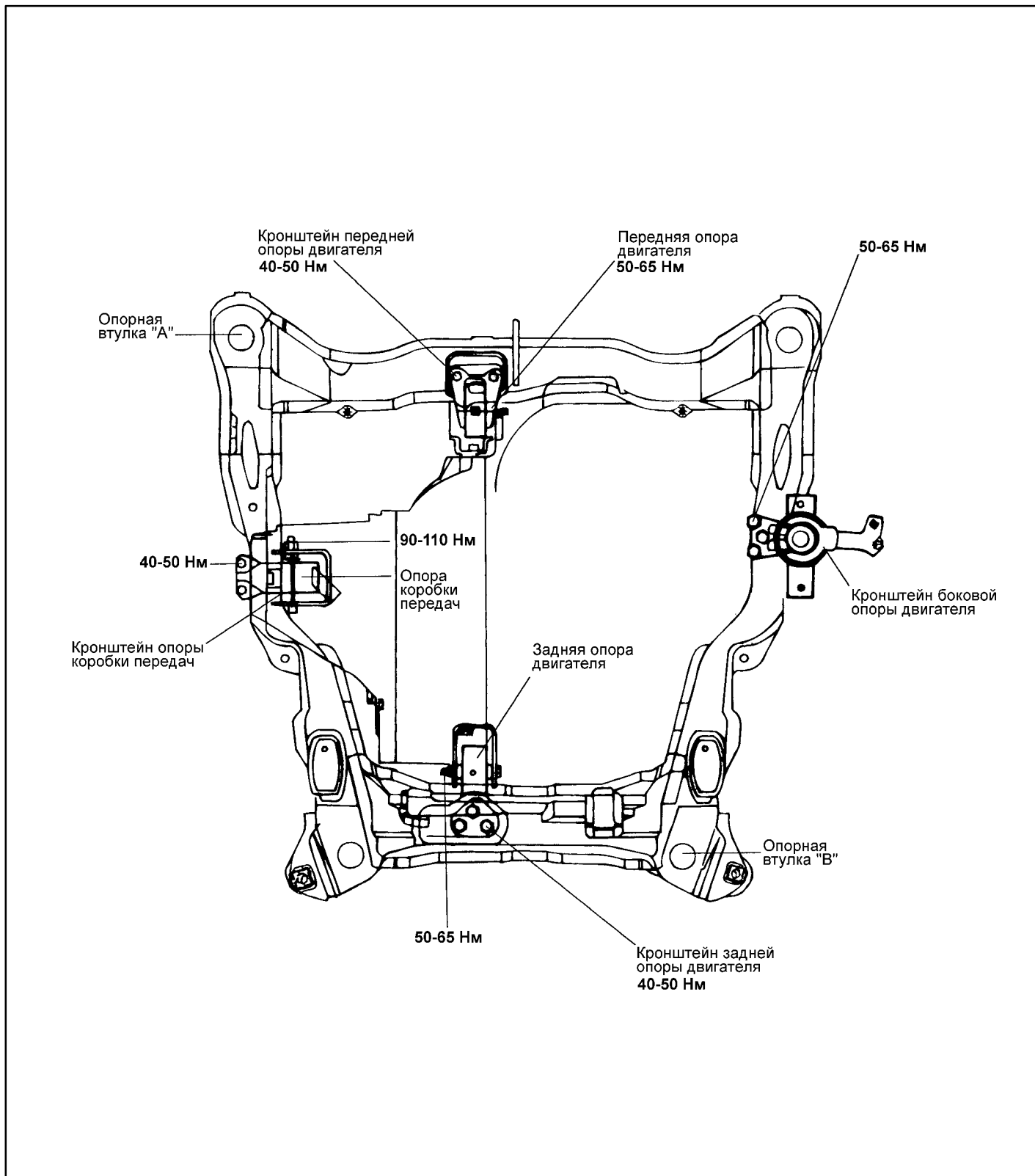
6. При ремонте (расточке и хонинговке) цилиндров в ремонтный размер рассчитайте диаметр расточки цилиндра так, чтобы в результате ремонта обеспечивался номинальный зазор между поршнем и цилиндром. Проверьте, что все устанавливаемые поршни одного ремонтного размера.

Стандартные измерения диаметра поршня производятся на расстоянии 47 мм от днища поршня.

Зазор между поршнем и цилиндром (установленный предел для новых деталей) : 0,025 - 0,045 мм

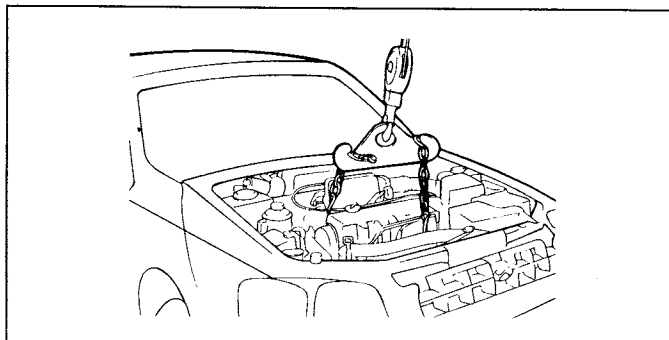
ОПОРЫ СИЛОВОГО АГРЕГАТА

ОПОРЫ ДВИГАТЕЛЯ



СНЯТИЕ

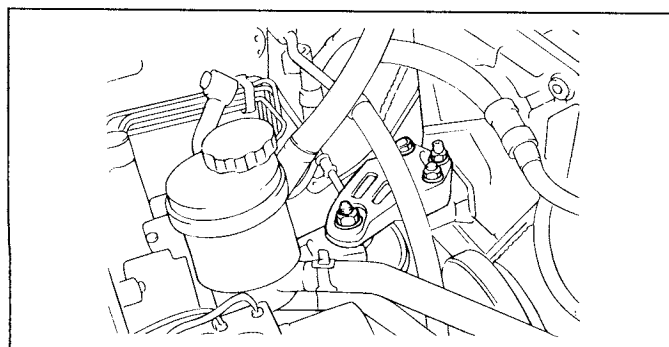
1. Закрепите двигатель на траверсе за кронштейны крепления и повесьте ее на подъемнике, затем немного приподнимите двигатель в сборе для разгрузки опор от веса силового агрегата.



ЕСДА012А

БОКОВАЯ ОПОРА ДВИГАТЕЛЯ

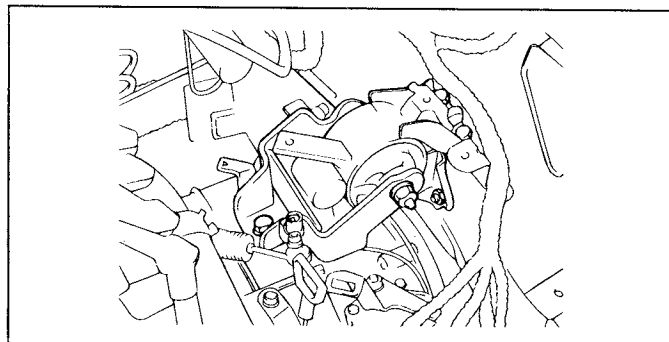
1. Отверните болты крепления боковой опоры двигателя (к двигателю и кузову).
2. Снимите боковую опору двигателя (в сборе с кронштейном) с двигателя.



ЕСКА010Е

ОПОРА КОРОБКИ ПЕРЕДАЧ

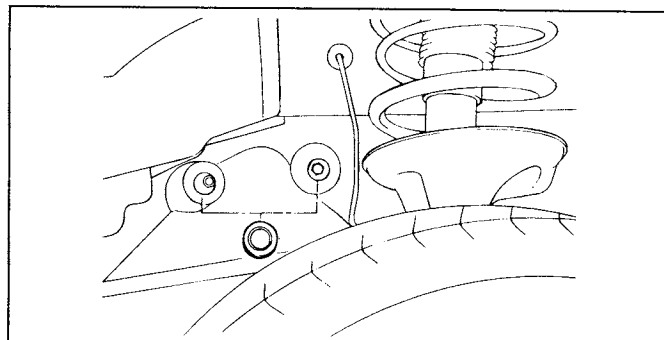
1. На моделях с 5-ступенчатой механической КПП снимите датчик-выключатель фонарей заднего хода.
2. Отверните болт крепления опоры коробки передач (к опорному кронштейну КПП).



ЕСКА020А

3. Извлеките заглушки изнутри брызгозащитного щитка левого крыла. Отверните болты крепления кронштейна опоры коробки передач к подрамнику.

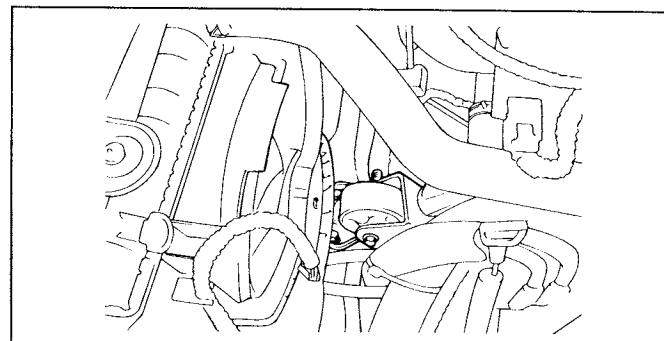
4. Снимите опору коробки передач в сборе.



ЕСКА020В

ПЕРЕДНЯЯ ОПОРА ДВИГАТЕЛЯ

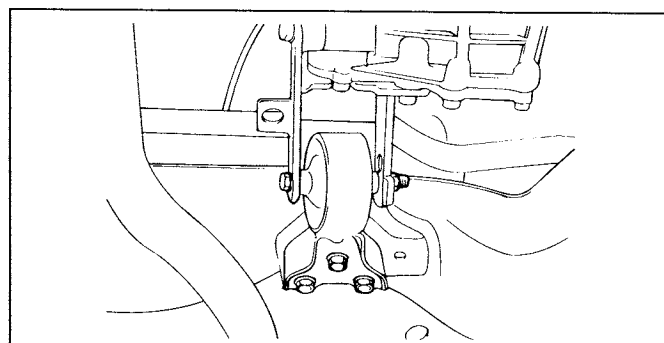
1. Снимите переднюю опору двигателя в сборе с подрамника.



ЕСКА020С

ЗАДНЯЯ ОПОРА ДВИГАТЕЛЯ

1. Снимите заднюю опору двигателя в сборе с подрамника.

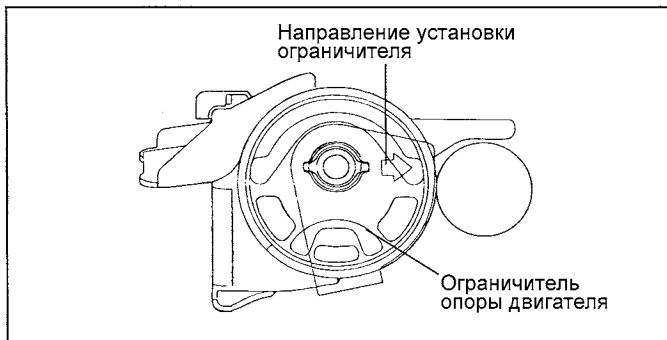


ЕСКА020D

УСТАНОВКА

ОПОРА КОРОБКИ ПЕРЕДАЧ

1. Для того чтобы ограничитель опоры не перемещался убедитесь, что он правильно вставлен во внутреннюю трубку опоры.
2. Установите ограничитель опоры на место, убедившись в правильности его расположения.



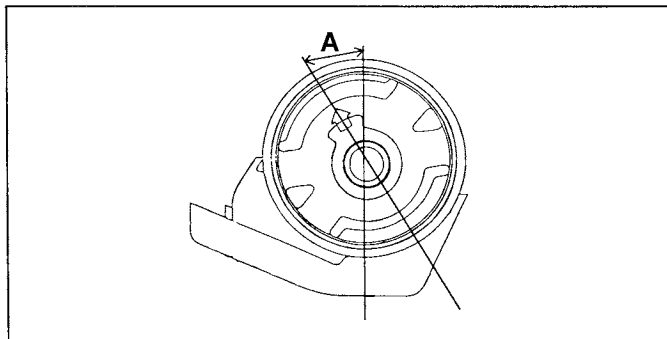
ЕСКВ001А

ПЕРЕДНЯЯ ОПОРА ДВИГАТЕЛЯ

1. Установите опору двигателя так, чтобы она располагалась под правильным углом (А) к кронштейну.

Модели с АКПП : 27° - 33°

Модели с МКПП : 11° - 17°



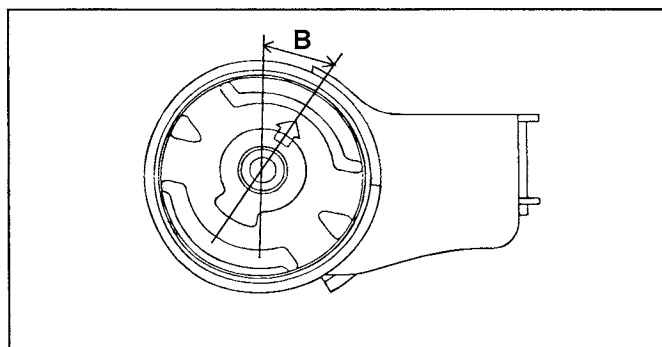
ЕСКВ001В

ЗАДНЯЯ ОПОРА ДВИГАТЕЛЯ

1. Установите опору двигателя так, чтобы она располагалась под правильным углом (В) к кронштейну.

Модели с АКПП : 30° - 36°

Модели с МКПП : 17° - 23°



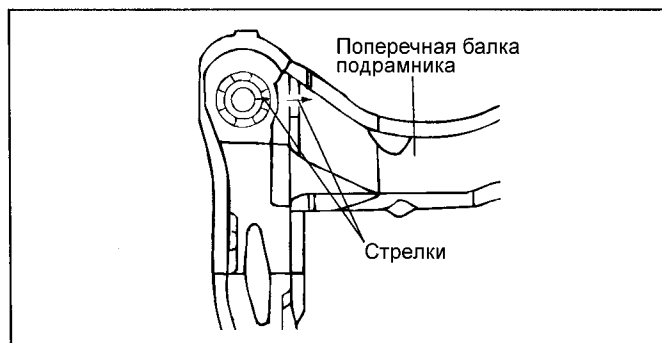
ЕСКВ001С

ОПОРНЫЕ ВТУЛКИ ПОДРАМНИКА

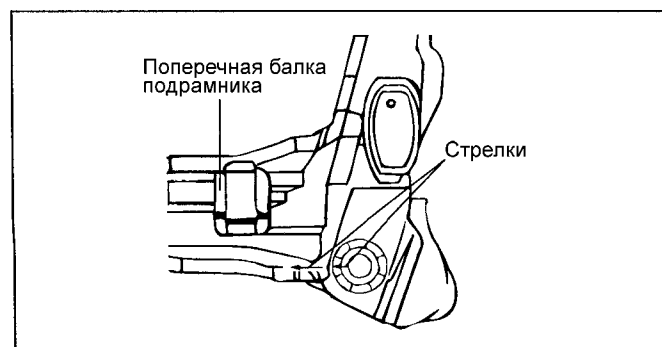
ПРИМЕЧАНИЕ

- Опорные втулки передней и задней поперечных балок подрамника являются направляющими.
- Убедитесь, что опорные втулки правильно ориентированы при установке.

1. В двух местах на верхней поверхности поперечных балок подрамника и верхней поверхности соответствующих опорных втулок имеются метки (в виде стрелок) направления установки.
2. При установке опорных втулок во внутренние трубки поперечных балок подрамника совместите направление стрелки на втулке с направлением стрелки на поперечной балке подрамника.



ЕСКВ001Е



ЕСКВ001F

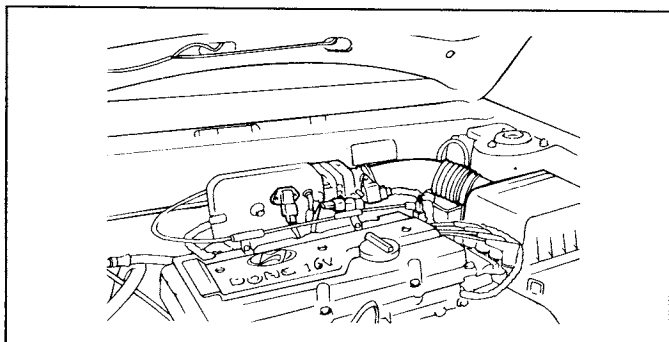
ПРИМЕЧАНИЕ

Проверьте, что перед установкой стрелка на опорной втулке расположена параллельно стрелке на поперечной балке подрамника. Убедитесь, что направление стрелки на установленной опорной втулке отклоняется не более чем на ± 3 градуса от направления стрелки на поперечной балке подрамника.

ДВИГАТЕЛЬ И КОРОБКА ПЕРЕДАЧ В СБОРЕ

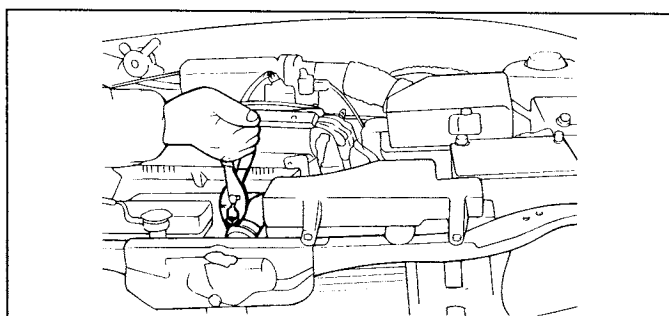
СНЯТИЕ

1. Снимите аккумуляторную батарею.
2. Отсоедините воздухопровод воздушного фильтра.

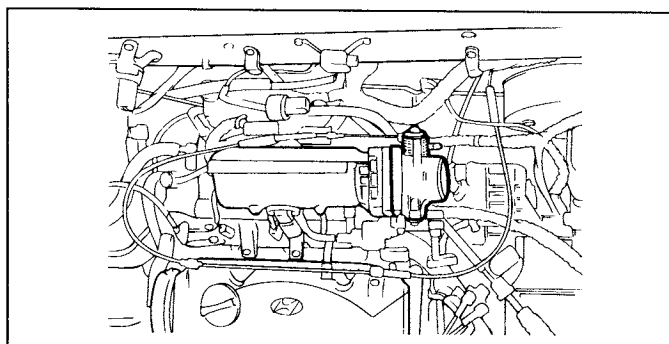


EAKA010D

3. Отсоедините разъемы датчика-выключателя фонарей заднего хода и жгута проводов двигателя.
4. На моделях с 5-ступенчатой механической КПП отсоедините разъем датчика-выключателя фонарей заднего хода.
5. Отсоедините разъемы жгута проводов генератора и датчика давления масла.
6. Слейте охлаждающую жидкость.



EDDA016B



ECDA088A

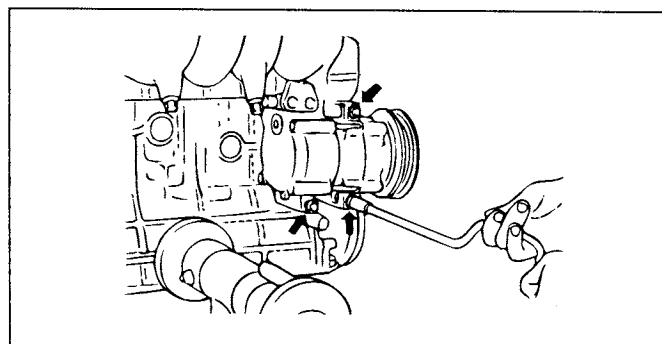
ПРИМЕЧАНИЕ

При отсоединении шлангов всегда предварительно наносите установочные метки, чтобы при подсоединении шланги были установлены в исходное положение.

ВНИМАНИЕ

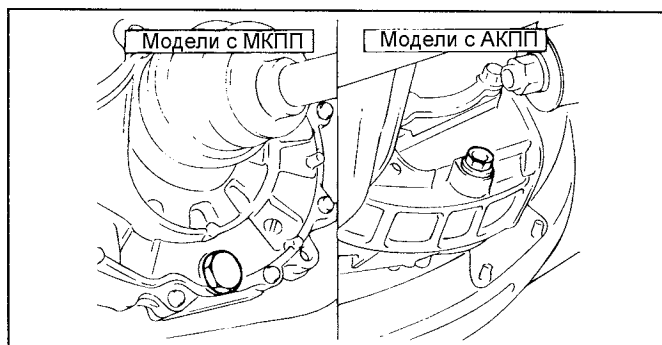
Будьте осторожны при отсоединении шлангов, не проливайте масло или другую жидкость. Заглушите отсоединенные трубки или шланги, чтобы предотвратить попадание посторонних частиц внутрь.

7. Отсоедините верхний и нижний шланги радиатора со стороны двигателя, затем снимите радиатор в сборе.
8. Отсоедините провод "массы" двигателя.
9. Отсоедините вакуумный шланг усилителя тормозов.
10. Отсоедините основной топливопровод, шланг возврата топлива и шланг системы улавливания паров топлива со стороны двигателя.
11. Отсоедините оба шланга (подводящий и отводящий) отопителя со стороны двигателя.
12. Отсоедините трос педали акселератора со стороны двигателя.
13. На моделях с механической КПП снимите трос переключения передач с коробки передач.
14. На моделях с автоматической КПП снимите трос управления АКПП с коробки передач.
15. Отсоедините трос привода спидометра от коробки передач.
16. Отсоедините компрессор кондиционера от его кронштейна крепления.



EDDA016C

17. Поддомкратьте автомобиль.
18. Слейте масло (или масло для АКПП (ATF)) из коробки передач.



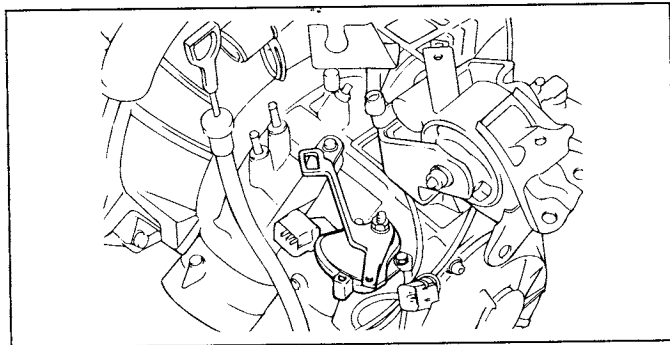
EDDA016D

19. Отсоедините приемную трубу системы выпуска от выпускного коллектора.

ПРИМЕЧАНИЕ

С помощью проволоки привяжите приемную трубу системы выпуска к кузову автомобиля.

20. На моделях с механической КПП снимите трос выбора передач и трос переключения передач.



ЕСКА020G

21. Отверните болты крепления шарового шарнира нижнего рычага и стабилизатора к нижнему рычагу подвески.

22. Отсоедините валы привода колес от коробки передач.



ЕDDA016E

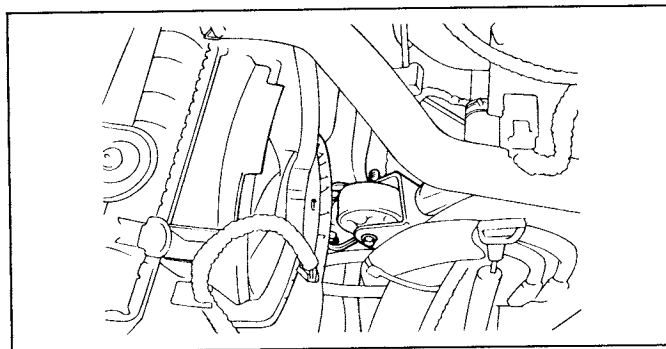
ВНИМАНИЕ

- Закройте отверстия для валов привода колес в коробке передач во избежание попадания внутрь грязи и посторонних частиц.
- Перед установкой валов привода колес замените стопорные кольца валов.

23. С помощью проволоки подвесьте нижний рычаг и вал привода колеса за кузов автомобиля.

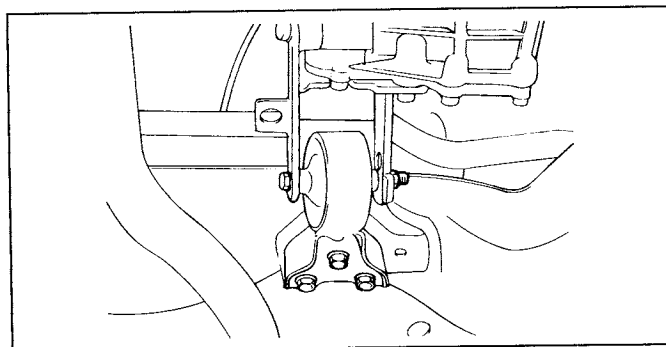
24. С помощью цепей или тросов закрепите двигатель на траверсе за кронштейны крепления и повесьте ее на подъемнике. Немного приподнимите двигатель в сборе (для разгрузки опор двигателя от веса силового агрегата перед выполнением следующих операций).

25. Снимите переднюю опору двигателя.



ЕСКА020C

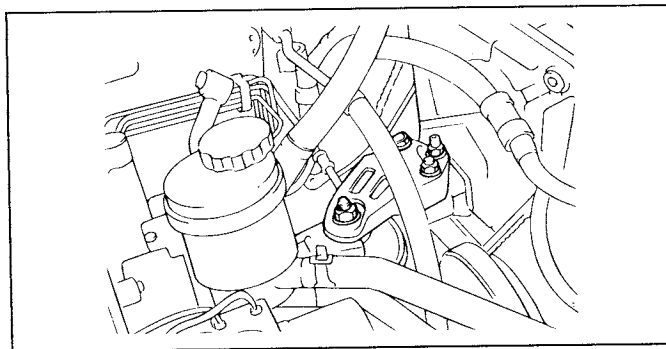
26. Отсоедините заднюю опору двигателя.



ЕСКА020D

27. Отверните болты крепления боковой опоры двигателя.

28. Снимите кронштейн боковой опоры с двигателя.



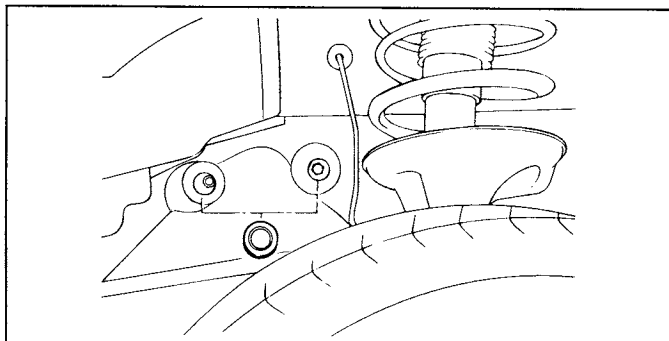
ЕСКА010E

29. Медленно приподнимите двигатель для разгрузки опор от веса двигателя и коробки передач в сборе и временно оставьте его в подвешенном положении.

ВНИМАНИЕ

Проверьте, чтобы от двигателя были отсоединены все тросы, провода (электрические разъемы), шланги и т. п.

30. Извлеките заглушки изнутри брызгозащитного щитка левого крыла и отверните болты крепления кронштейна опоры коробки передач.



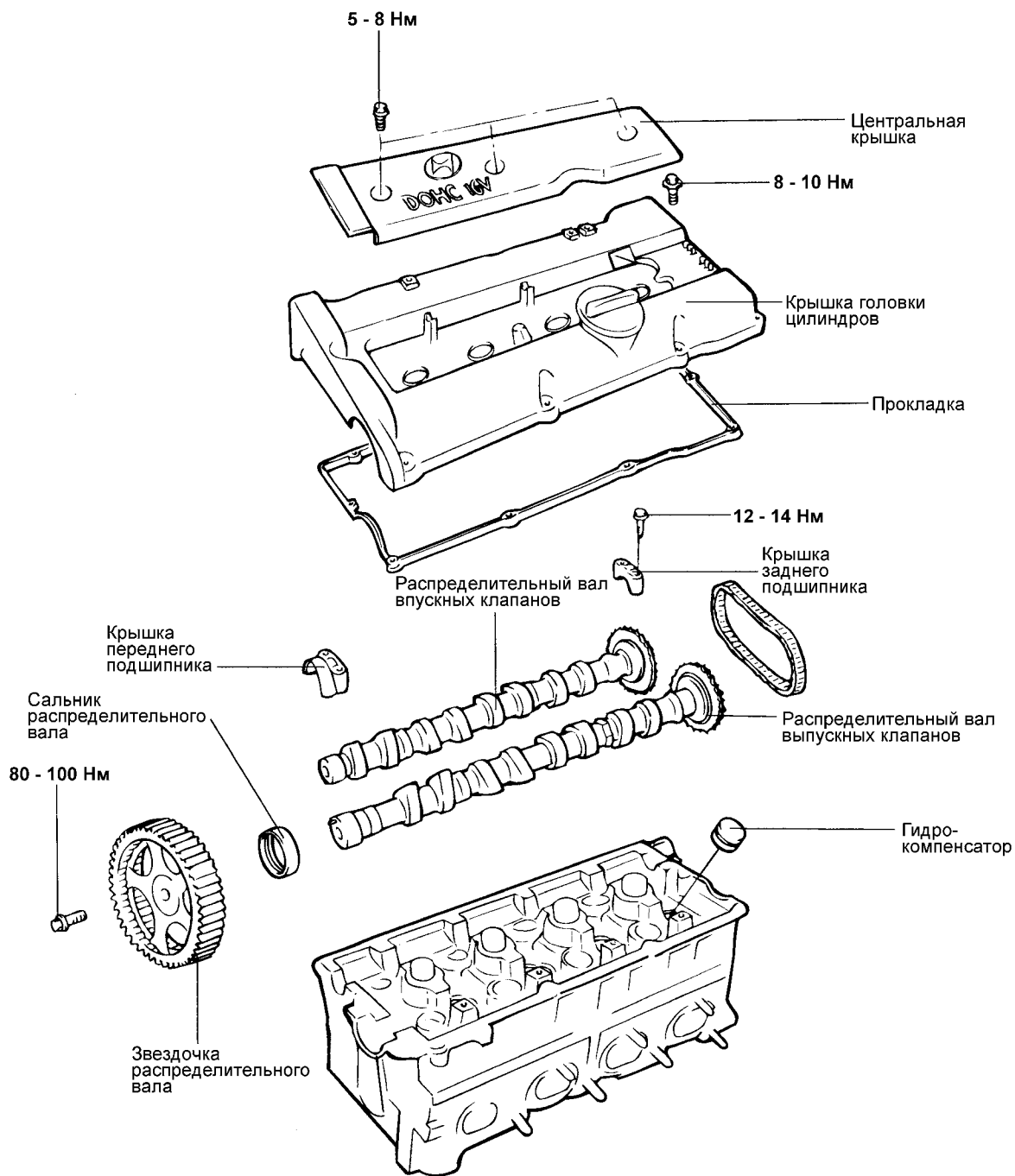
ЕСКА020В

31. Направляя силовой агрегат коробкой передач вниз, поднимите двигатель и коробку передач в сборе из моторного отсека и снимите их с автомобиля.

ОСНОВНЫЕ ДЕТАЛИ ДВИГАТЕЛЯ

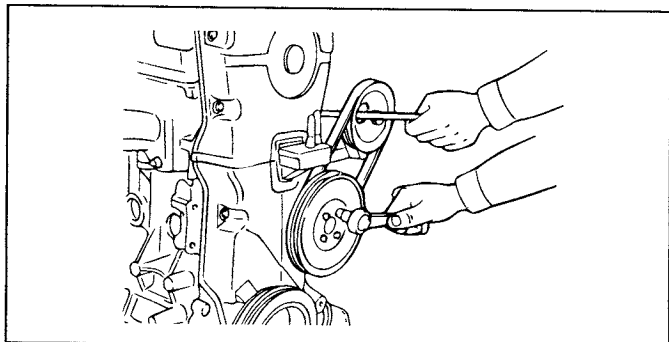
РАСПРЕДЕЛИТЕЛЬНЫЙ ВАЛ

ДЕТАЛИ



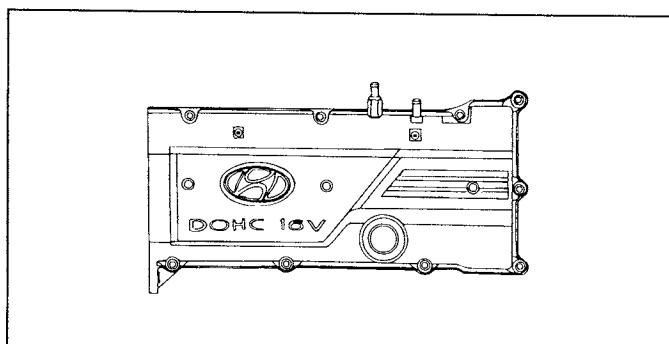
РАЗБОРКА

1. Отсоедините шланг принудительной вентиляции картера и вентиляционный шланг клапана принудительной вентиляции картера.
2. Снимите шкив насоса охлаждающей жидкости и шкив коленчатого вала.



EDDA019A

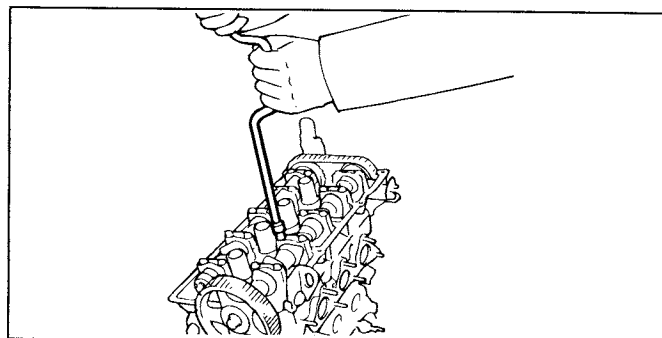
3. Снимите крышку ремня привода ГРМ.
4. Ослабьте болты ролика натяжителя ремня привода ГРМ, ослабьте натяжение ремня и временно закрепите ролик натяжителя.
5. Снимите ремень привода ГРМ со звездочки распределительного вала.
6. Отверните болты крепления центральной крышки и затем снимите крышку.
7. Снимите катушки зажигания в сборе.
8. Отверните болты крепления крышки головки цилиндров и затем снимите крышку.



ЕСКА030А

9. Снимите звездочку распределительного вала.

10. Снимите крышки подшипников распределительного вала и цепь привода ГРМ.



EDDA019C

11. Снимите распределительный вал.
12. Извлеките гидрокомпенсаторы.

ПРОВЕРКА

РАСПРЕДЕЛИТЕЛЬНЫЙ ВАЛ

1. Проверьте шейки распределительного вала на отсутствие износа. Если шейки вала значительно изношены, то замените распределительный вал.
2. Проверьте выступающую часть кулачков распределительного вала на отсутствие повреждения. Если кулачки вала повреждены или их износ превышает допустимую величину, то замените распределительный вал.

Высота кулачков распределительного вала

[Номинальное значение]

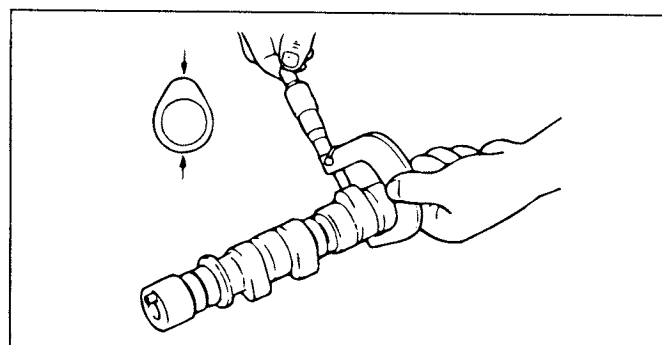
Впускной : 43,4484 мм

Выпускной : 43,8489 мм

[Предельно допустимое значение]

Впускной : 42,9484 мм

Выпускной : 43,3489 мм



KDDA001D

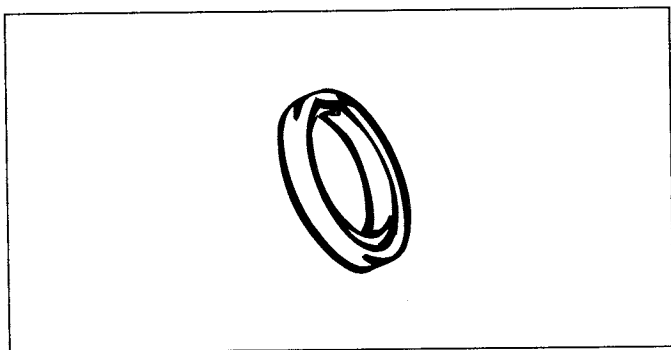
3. Проверьте поверхность тыльной части кулачков распределительного вала на отсутствие повреждения или значительного износа, и при необходимости замените вал

4. Проверьте состояние постели распределительного вала на отсутствие повреждения. Если износ постели распределительного вала превышает допустимую величину, то замените головку цилиндров в сборе или крышки подшипников распределительного вала.

Осевой зазор распределительного вала : 0,10 - 0,15 мм

САЛЬНИК РАСПРЕДЕЛИТЕЛЬНОГО ВАЛА

1. Проверьте рабочую кромку сальника на отсутствие износа. Если рабочая кромка изношена, то замените сальник.
2. Проверьте состояние поверхности распределительного вала, контактирующей с рабочей кромкой сальника. Если поверхность вала изношена, то замените распределительный вал.

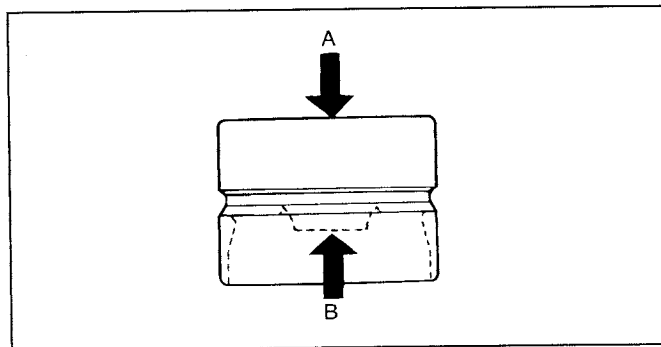


V5EM202A

ГИДРОКОМПЕНСАТОР

Зафиксируйте поверхность "А" гидрокомпенсатора, заполненного моторным маслом, и нажмите на упор "В" гидрокомпенсатора от руки. Если упор "В" перемещается, то замените гидрокомпенсатор.

Другие характерные неисправности гидрокомпенсатора приведены в таблице ниже.



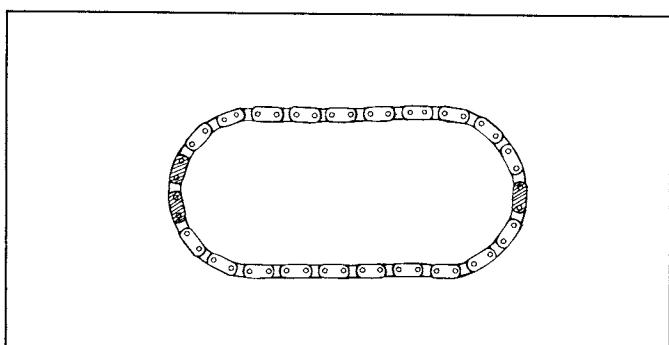
EDDA020B

Неисправность	Вероятная причина	Действия
1. Временно появляется посторонний звук при запуске холодного двигателя	Нормальное состояние	Этот посторонний звук пропадет, когда давление моторного масла увеличится до нормы.
2. Непрерывный посторонний звук при запуске двигателя, когда автомобиль припаркован в течение более 48 часов.	Вытекание масла из камеры высокого давления гидрокомпенсатора привело к проникновению в нее воздуха.	<p>Посторонний звук пропадет в течение 15 минут, когда двигатель работает на режиме 2000–3000 об/мин.</p> <p>Если посторонний звук не пропадает, то обратитесь к пункту 7 таблицы.</p> <p>ВНИМАНИЕ</p> <p>Не оставляйте двигатель работать на режиме 3000 об/мин без нагрузки дольше чем указано, так как это может привести к повреждению гидрокомпенсаторов</p>
3. Непрерывный посторонний звук при пером запуске двигателя после капитального ремонта головки цилиндров	Недостаточно масла в каналах системы смазки головки цилиндров.	
4. Непрерывный посторонний звук при запуске двигателя после длительных неудачных попыток запуска.	Вытекание масла из камеры высокого давления гидрокомпенсатора привело к проникновению в нее воздуха.	
5. Непрерывный посторонний звук при запуске двигателя после замены гидрокомпенсатора.	Недостаточно масла в гидрокомпенсаторе.	
6. Непрерывный посторонний звук, когда двигатель работает на холостом ходу после движения автомобиля на высокой скорости.	Слишком низкий или слишком высокий уровень моторного масла в масляном поддоне.	Проверьте уровень масла. При необходимости слейте излишек или долейте.
	Чрезмерное количество воздуха в масле при большой частоте вращения коленчатого вала двигателя.	Проверьте систему смазки.
	Ухудшение состояния масла	Проверьте состояние масла. Если масло потеряло свои свойства, то замените его свежим маслом соответствующей классификации, вязкости и емкости.

Неисправность	Вероятная причина	Действия
7. Непрерывный посторонний звук в течение более 15 минут.	Низкое давление масла	Проверьте давление масла и систему смазки каждой детали двигателя.
	Неисправность гидрокомпенсаторов	Снимите крышку головки цилиндров и от руки нажмите на гидрокомпенсатор. Если гидрокомпенсатор перемещается, то замените его. ВНИМАНИЕ Будьте осторожны, гидрокомпенсатор может быть горячим.

ЦЕПЬ ПРИВОДА ГРМ

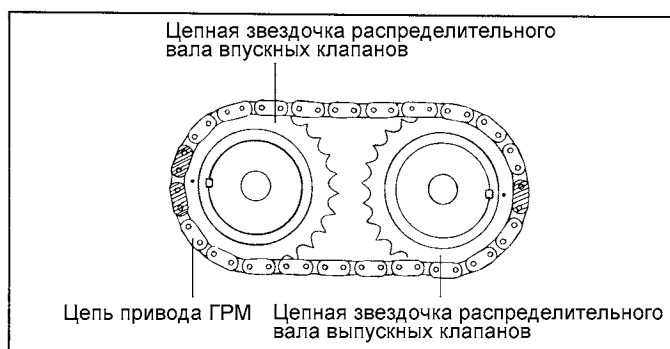
Проверьте элементы цепи (втулки и пластины) на отсутствие износа. Замените цепь, если износ чрезмерный.



EDDA020C

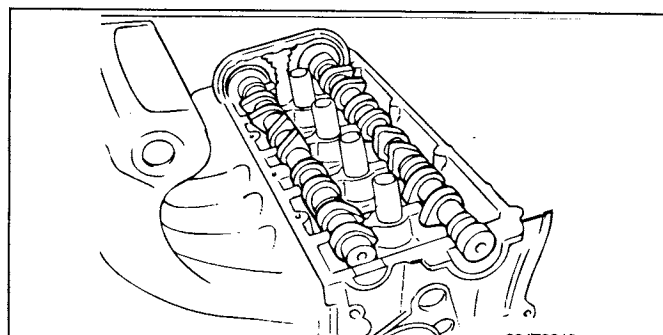
УСТАНОВКА

1. Установите гидрокомпенсаторы на место.
2. Совместите цепь привода ГРМ с цепными звездочками распределительных валов впускных и выпускных клапанов, как показано на рисунке.



EDDA021A

3. Смажьте моторным маслом опорные шейки распределительного вала, затем установите распределительный вал на место.

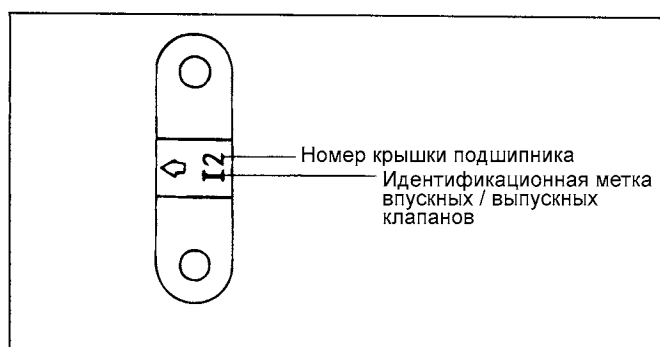


EDDA021B

4. Установите крышки подшипников распределительных валов. Идентификационные метки на крышках подшипников предназначены для идентификации места установки крышки (сторона впускных / выпускных клапанов).

I : распределительный вал впускных клапанов

E : распределительный вал выпускных клапанов

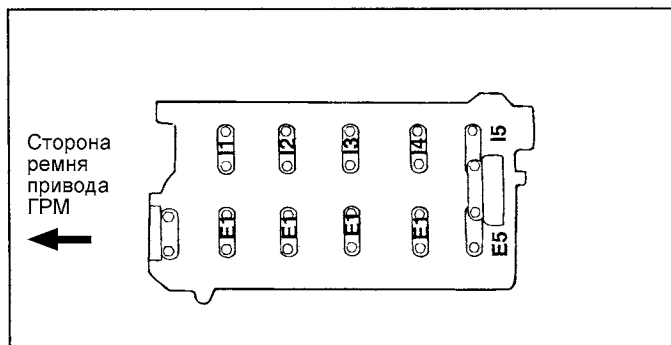


EDDA021C

- Затяните болты крепления крышек подшипников распределительных валов номинальным моментом затяжки в два-три приема в порядке, указанном номерами на рисунке.

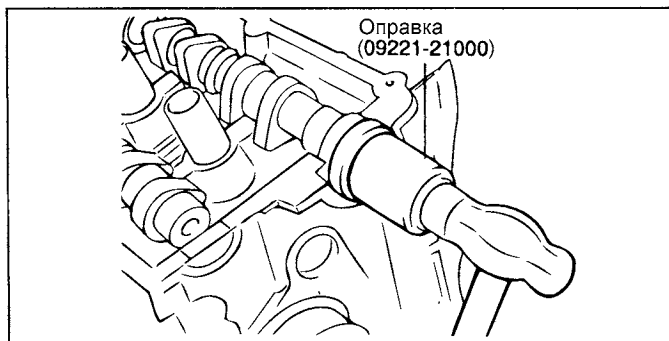
Момент затяжки

Болт крепления крышки подшипника распределительного вала: 12 – 14 Нм



EDDA021D

- С помощью специального инструмента (оправка для установки сальника распределительного вала: 09221-21000) запрессуйте сальник распределительного вала. Убедитесь, что рабочая кромка сальника распределительного вала смазана моторным маслом. Наденьте сальник на распределительный вал со стороны звездочки ремня привода ГРМ, затем ударами молотка по оправке установите сальник так, чтобы сальник **был расположен заподлицо с поверхностью головки цилиндров.**

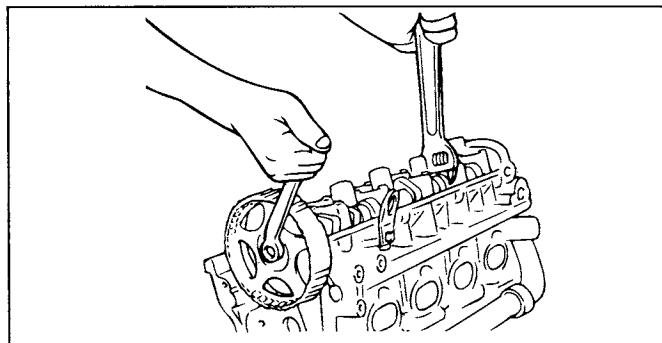


EDDA021E

- Установите звездочку (для ремня) распределительного вала и затяните болт ее крепления номинальным моментом затяжки.

Момент затяжки

Болт крепления звездочки распределительного вала (для ремня) : 80 – 100 Нм

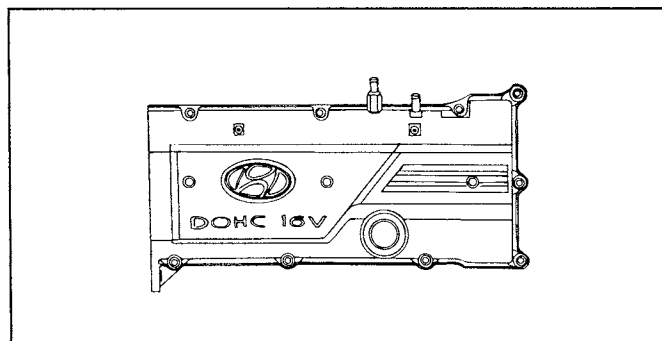


EDDA021F

- Совместите метки на звездочках коленчатого и распределительного валов с соответствующими установочными метками и установите поршень цилиндра №1 в ВМТ такта сжатия.
- Установите крышку головки цилиндров.

Момент затяжки

Болты крепления крышки головки цилиндров : 8 – 10 Нм



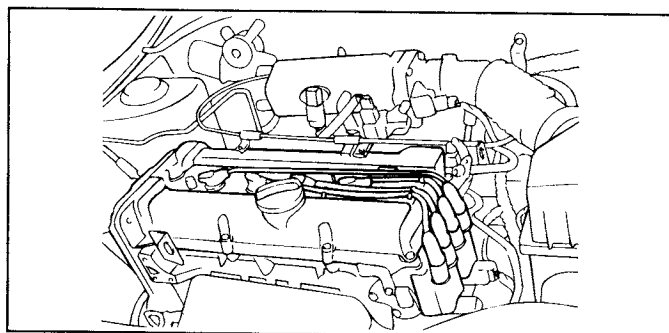
E6CA030A

- Установите катушки зажигания в сборе, свечные провода высокого напряжения и центральную крышку.
- Установите ремень привода ГРМ, и затем, когда ролик натяжителя натянет ремень, затяните крепление натяжителя.
- Установите крышки ремня привода ГРМ.

Момент затяжки

Болты крепления крышки ремня привода ГРМ : 8 – 10 Нм

13. Установите шкив насоса охлаждающей жидкости и шкив коленчатого вала.

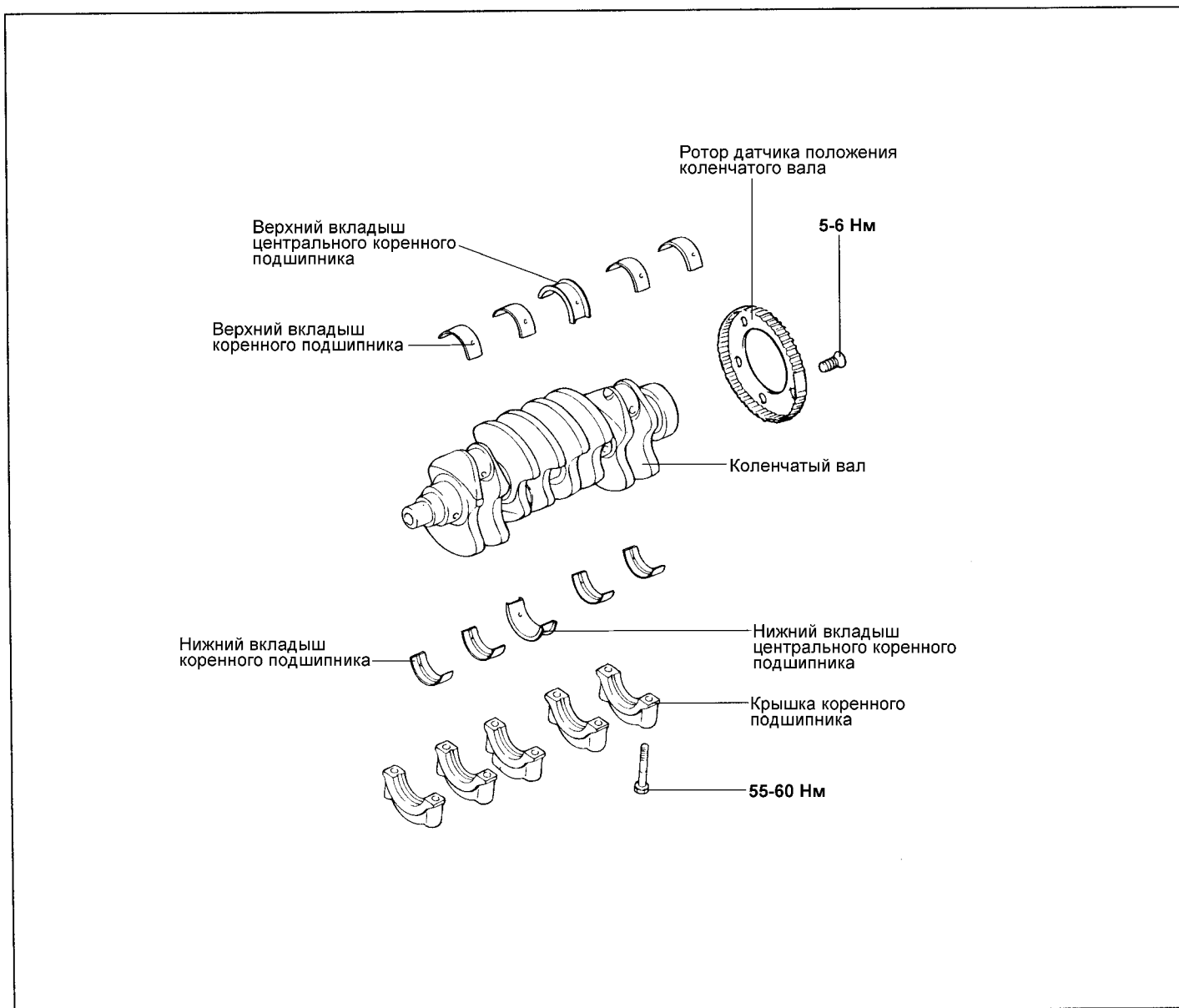


EDDA021H

КОЛЕНЧАТЫЙ ВАЛ

КОЛЕНЧАТЫЙ ВАЛ

ДЕТАЛИ



ECDA031A

РАЗБОРКА

1. Снимите ремень привода ГРМ, корпус масляного насоса, маховик, головку цилиндров в сборе и масляный поддон. Процедуры снятия деталей приведены в соответствующих разделах.
2. Снимите заднюю плиту блока цилиндров и задний сальник коленчатого вала.
3. Снимите крышки шатунов и вкладыши шатунных подшипников коленчатого вала.
4. Снимите крышки коренных подшипников коленчатого вала и снимите коленчатый вал.

5. Снимите ротор датчика положения коленчатого вала.

ПРИМЕЧАНИЕ

Для упрощения установки расположите снятые детали (крышки шатунов, вкладыши шатунных и коренных подшипников) в порядке их соответствия номерам цилиндров и ориентации в месте установки.

ПРОВЕРКА

КОЛЕНЧАТЫЙ ВАЛ

1. Проверьте коренные и шатунные шейки коленчатого вала на отсутствие повреждений (задиры и прихваты), чрезмерного износа и трещин. Кроме того, проверьте отверстия масляных каналов на отсутствие засорения. Отремонтируйте или замените неисправную деталь.
2. Проверьте конусность и некруглость коренных и шатунных шеек коленчатого вала.

Номинальное значение :

Диаметр коренной шейки : 50 мм

Диаметр шатунной шейки : 45 мм

Конусность и некруглость коренных и шатунных шеек :
0,005 мм или меньше

ВКЛАДЫШИ КОРЕННЫХ И ШАТУННЫХ ПОДШИПНИКОВ

1. Визуально проверьте состояние поверхности каждого вкладыша (отслаивание, неравномерный контакт, риски, задиры и др.). Замените дефектные вкладыши.

ИЗМЕРЕНИЕ ЗАЗОРА В ПОДШИПНИКАХ

1. Измерьте диаметр коренных и шатунных шеек коленчатого вала.
2. Измерьте внутренние диаметры отверстий под коренные подшипники в постели коленчатого вала (в блоке цилиндров и крышке подшипника) и отверстий под шатунные подшипники (в нижней головке шатуна и крышке шатуна).
3. Измерьте толщину вкладышей шатунных и коренных подшипников.
4. Вычислите зазор в подшипниках по результатам проведенных измерений (нужно вычесть из значения внутреннего диаметра отверстия под подшипник величину диаметра шейки вала и толщину вкладыша подшипника).

Зазор в шатунном подшипнике :

0,018 - 0,036 мм

Зазор в коренном подшипнике :

№ 1, 2, 4, 5 : 0,022 - 0,040 мм

№3 : 0,028 - 0,046 мм

САЛЬНИК

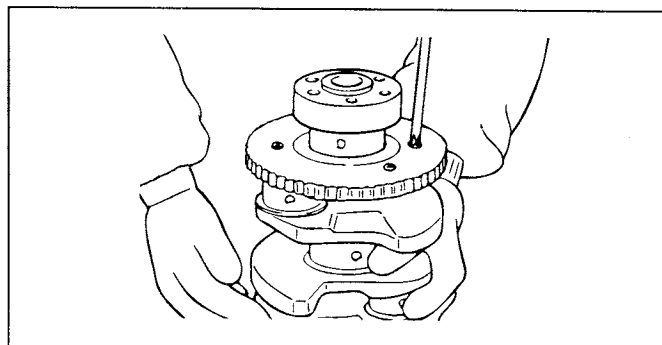
1. Проверьте передний и задний сальники коленчатого вала на отсутствие повреждений или износа рабочих кромок. При наличии дефектов замените сальник.

РОТОР ДАТЧИКА ПОЛОЖЕНИЯ КОЛЕНЧАТОГО ВАЛА

1. Снимите ротор датчика положения коленчатого вала.
2. Проверьте ротор датчика положения коленчатого вала на отсутствие повреждений, трещин и износа. При необходимости замените ротор датчика.
3. Проверьте зазор между зубом ротора датчика и наконечником датчика с помощью глубиномера.

Номинальное значение :

Зазор между зубом ротора датчика и наконечником датчика : 0,5 – 1,1 мм



EDDA028C

ПРИМЕЧАНИЕ

1. Измерьте расстояние от вершины зуба ротора датчика положения коленчатого вала до установочной поверхности под датчик на блоке цилиндров.
2. Измерьте длину наконечника датчика положения коленчатого вала, как расстояние между торцом наконечника датчика и посадочной плоскостью датчика.
3. Вычислите зазор, как разницу между указанными значениями.

СБОРКА

1. Установите верхние вкладыши коренных подшипников в постель коленчатого вала на блоке цилиндров.

ПРИМЕЧАНИЕ

Будьте внимательны при установке вкладышей коренных подшипников, снятых ранее при разборке, расположите их в соответствии с установочными метками, нанесенными перед снятием.

2. Установите коленчатый вал. Нанесите моторное масло на коренные шейки коленчатого вала.
3. Установите нижние вкладыши и крышки коренных подшипников. Затяните болты крепления крышек номинальным моментом затяжки в следующей последовательности: крышка центрального подшипника, крышка подшипника №2, крышка подшипника №4, крышка переднего подшипника и крышка заднего подшипника.

Затягивайте болты постепенно в два-три приема, затем затяните номинальным моментом затяжки.

При установке крышки необходимо расположить так, чтобы стрелки крышек были направлены к шкиву коленчатого вала и номера крышек соответствовали номерам цилиндров.

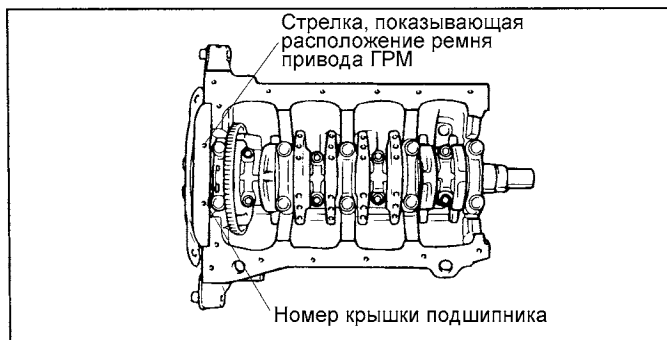
Момент затяжки

Болты крепления крышки коренного подшипника :

55 - 60 Нм

Болты крепления крышки шатуна :

32 - 35 Нм



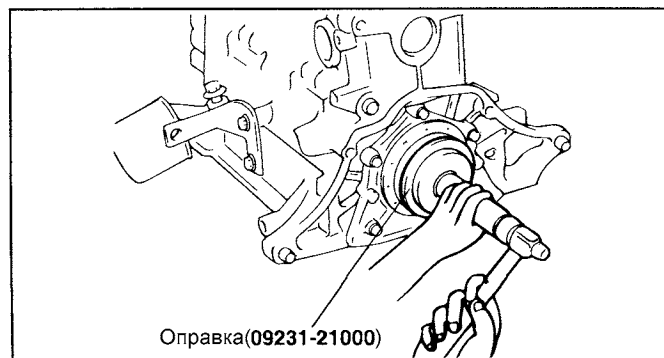
ECDA034A

4. Еще раз проверьте, что коленчатый вал вращается плавно и осевой зазор коленчатого вала (зазор между упорным фланцем центрального коренного подшипника и соответствующей щекой коленчатого вала) соответствует номинальному значению.

Номинальное значение :

Осевой зазор коленчатого вала : 0,050 - 0,175 мм

5. С помощью специального инструмента (оправка для установки заднего сальника коленчатого вала 09231-2100) установите задний сальник коленчатого вала в корпус сальника, как показано на рисунке. Будьте внимательны, правильно расположите оправку, чтобы не повредить и не деформировать сальник при установке.

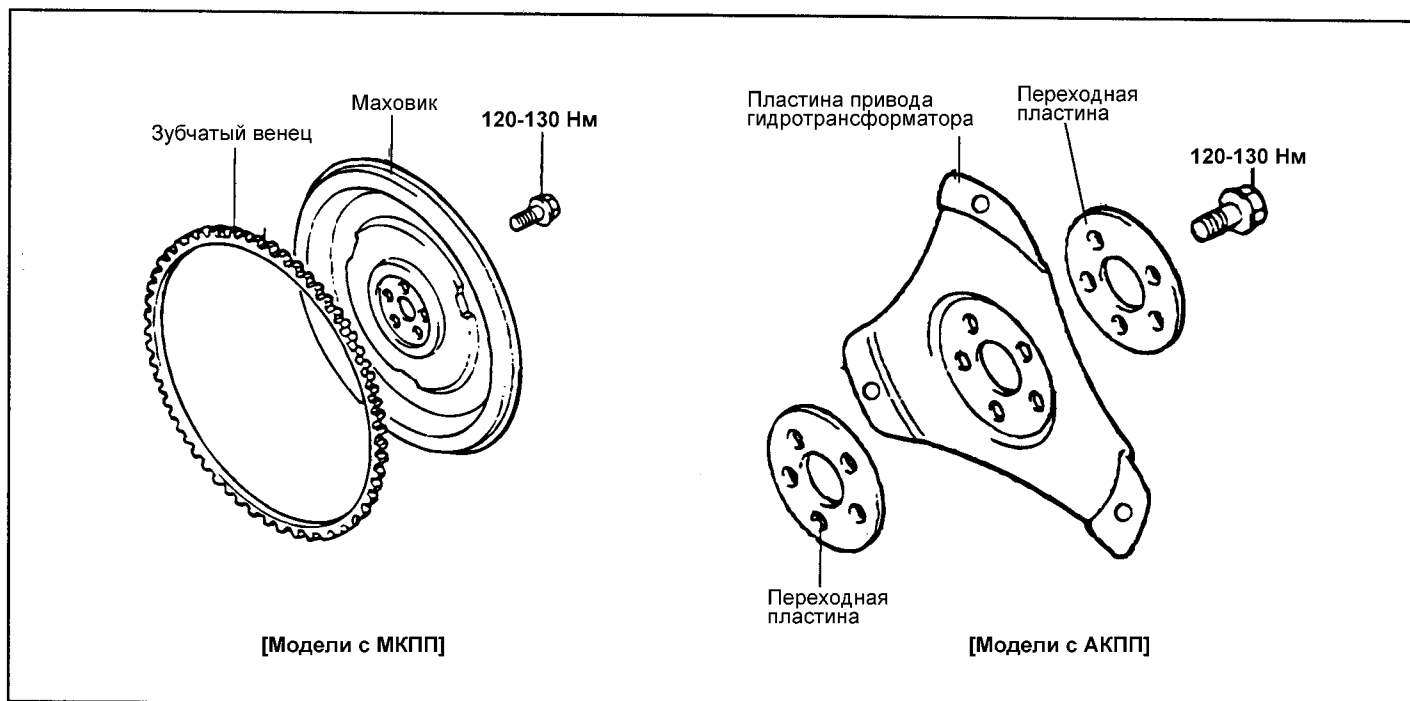


EDDA029B

6. Установите заднюю плиту блока цилиндров и затяните болты ее крепления.
7. Установите крышки шатунов.
8. Установите маховик, корпус масляного насоса, масляный поддон и ремень привода ГРМ. Процедуры установки деталей приведены в соответствующих разделах.

МАХОВИК (МКПП) ИЛИ ПЛАСТИНА ПРИВОДА ГИДРОТРАНСФОРМАТОРА (АКПП)

МАХОВИК (МКПП) ИЛИ ПЛАСТИНА ПРИВОДА ГИДРОТРАНСФОРМАТОРА (АКПП)



EDDA030A

СНЯТИЕ

1. Снимите коробку передач и сцепление.
2. Снимите маховик.

ПРОВЕРКА

1. Проверьте состояние поверхности контакта маховика с ведомым диском сцепления (отсутствие неравномерного износа или повреждения). Замените маховик, если поверхность повреждена или имеет значительный износ.
2. Измерьте биение поверхности контакта маховика с ведомым диском сцепления.

Номинальное значение :

Биение маховика : 0,1 мм

3. Проверьте состояние зубчатого венца маховика (отсутствие повреждений, трещин и значительного износа) и замените его при необходимости.

СБОРКА

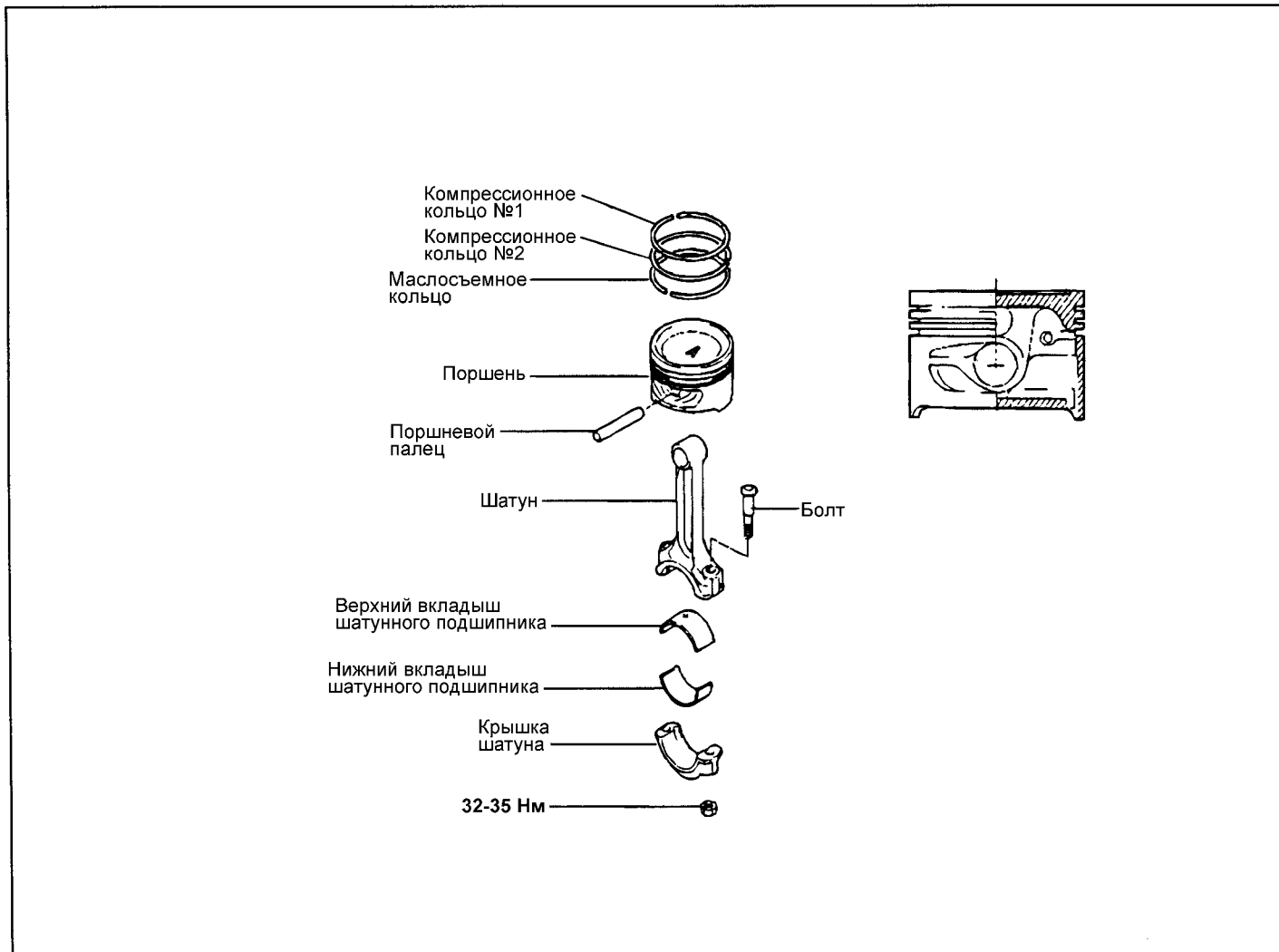
Установите маховик в сборе и затяните болты крепления номинальным моментом затяжки.

Момент затяжки :

Болт крепления маховика : 120 - 130 Нм

ПОРШЕНЬ

ПОРШЕНЬ И ШАТУН



EDDA034A

РАЗБОРКА

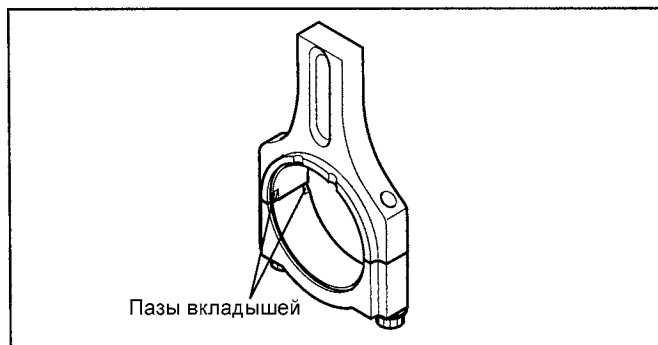
КРЫШКА ШАТУНА

ВНИМАНИЕ

Расположите снятые детали (шатун, крышки шатунов, вкладыши шатунных подшипников) в порядке их соответствия номерам цилиндров, чтобы обеспечить последующую правильную сборку.

1. Отверните болты крепления крышки шатуна, затем снимите крышку шатуна и нижний вкладыш шатунного подшипника.

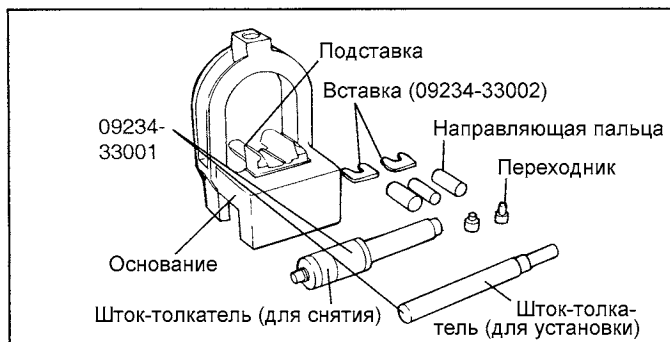
2. Вытолкните поршень и шатун в сборе из блока цилиндров в направлении к поверхности под прокладку головки цилиндров.



KFW3049A

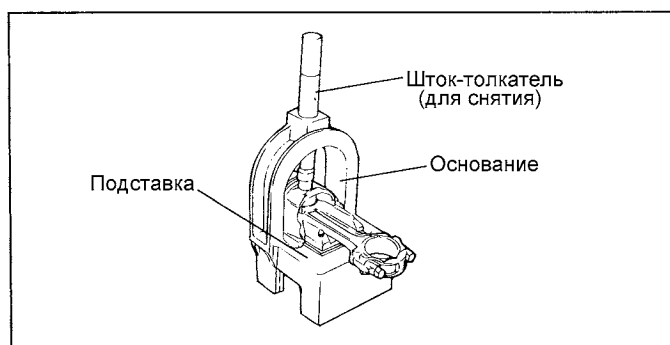
РАЗБОРКА И СБОРКА УЗЛА ПОРШНЯ И ШАТУНА (СНЯТИЕ И УСТАНОВКА ПОРШНЕВОГО ПАЛЬЦА)

1. С помощью специальных инструментов (09234-33001 и 09234-33002) выполните разборку и сборку узла поршня и шатуна.



ECA9361A

2. Поршневой палец запрессован в верхнюю головку шатуна, и поршень скользит по нему.
3. Набор специальных инструментов состоит из основания с подставкой и вставками, направляющих, переходников, штока-толкателя для снятия и штока-толкателя для установки. При снятии или установке поршневого пальца поршень удерживается на основании приспособления. Направляющие приспособления облегчают позиционирование поршневого пальца при его снятии и установке, когда шатун опирается на вставки подставки.
4. Для снятия поршневого пальца уложите поршень на основание и расположите шатун на вставке подставки. Вставьте шток-толкатель (для снятия) через дугу верхней части основания в поршневой палец и извлеките палец с помощью пресса.

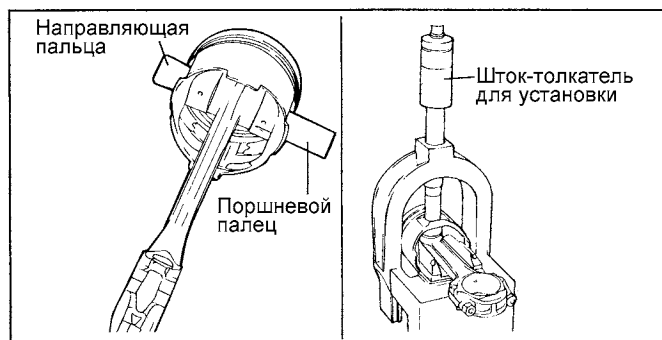


EDA9048A

5. При установке нового пальца необходимо установить соответствующую вставку подставки для поддержки шатуна.
6. Расположите верхнюю головку шатуна внутри поршня. С одной стороны поршня вставьте соответствующую направляющую через поршень и шатун, затем слегка осадите направляющую от руки, чтобы она удерживалась поршнем. С другой стороны поршня вставьте поршневой палец и уложите вместе поршень и шатун на основание приспособления так, чтобы направляющая пальца была снизу.

ПРИМЕЧАНИЕ

Направляющая необходима для центрирования шатуна относительно бобышек поршня. Если сборка выполнена правильно, то направляющая пальца будет стоять точно по центру отверстия дуги верхней части основания и касаться вставки подставки. Если используется направляющая пальца неправильного размера, то поршень (и шатун) и поршневой палец не будут находиться на одной оси с отверстием основания.

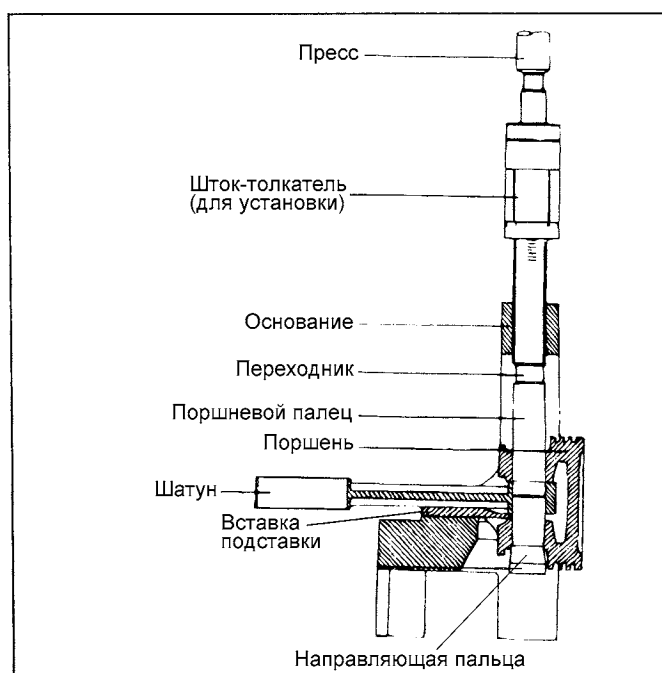


ECA9361C

7. Вставьте шток-толкатель (для установки) через отверстие дуги верхней части основания до упора в переходник на поршневом пальце и с помощью гидравлического пресса заведите палец в поршень и верхнюю головку шатуна. Продолжайте запрессовку до момента, когда направляющая пальца упадет снизу основания и шток-толкатель упрется в дугу верхней части основания.

ВНИМАНИЕ

Не превышайте усилия 12500 ± 5000 Н при запрессовке поршневого пальца в момент, когда шток-толкатель упрется в дугу верхней части основания.



HEW20A55

ПРОВЕРКА

ПОРШЕНЬ И ПОРШНЕВОЙ ПАЛЕЦ

1. Проверьте каждый поршень на отсутствие царапин, задиров, износа и другие дефектов. Замените поршень при наличии дефектов.
2. Проверьте каждое поршневое кольцо на отсутствие изломов, повреждений или значительного износа. Замените дефектные кольца. При необходимости замены поршня одновременно следует заменить его поршневые кольца.
3. Проверьте, что поршневой палец входит в бобышки поршня. Замените поршень и поршневой палец комплектом при наличии дефектов. При комнатной температуре под нажимом руки поршневой палец должен легко, без заедания входить в отверстие поршня.

ПОРШНЕВЫЕ КОЛЬЦА

1. Измерьте зазор между поршневым кольцом и канавкой поршня. Если измеренный зазор превышает предельно допустимое значение, то установите новое поршневое кольцо и повторно измерьте зазор. Если измеренный зазор снова превышает предельно допустимое значение, то замените поршень и кольца в сборе. Если измеренный зазор меньше предельно допустимого значения, то замените только поршневые кольца.

Зазор между поршневым кольцом и канавкой поршня :

[Номинальное значение]

Компрессионное кольцо №1 : 0,04 - 0,085 мм

Компрессионное кольцо №2 : 0,04 - 0,085 мм

[Предельно допустимое значение]

Компрессионное кольцо №1 : 0,1 мм

Компрессионное кольцо №2 : 0,1 мм

2. Для измерения зазора в замке поршневого кольца установите поршневое кольцо в отверстие цилиндра. Расположите кольцо под прямым углом к образующей стенки цилиндра, осторожно перемещая его вниз с помощью поршня. Измерьте зазор в замке кольца с помощью плоского щупа. Если измеренный зазор превышает предельно допустимое значение, то замените поршневое кольцо.

Зазор в замке поршневого кольца:

[Номинальное значение]

Компрессионное кольцо №1 : 0,20 - 0,35 мм

Компрессионное кольцо №2 : 0,30 - 0,45 мм

Маслосъемное кольцо : 0,2 - 0,7 мм

[Предельно допустимое значение]

Компрессионные кольца №1 и №2: 1,0 мм

Маслосъемное кольцо : 1,0 мм

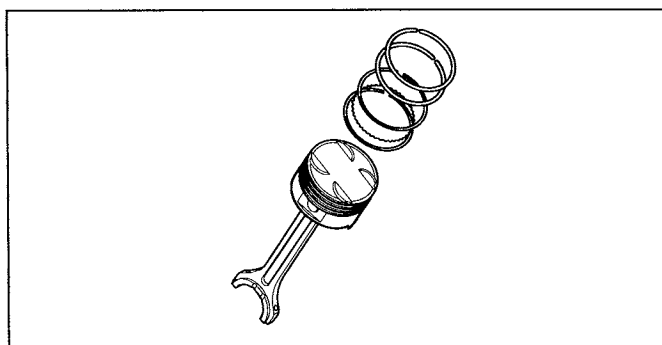
3. При замене поршневых колец без расточки цилиндров в ремонтный размер проверяйте зазор в замке кольца в точке, расположенной в нижней части цилиндра (зона наименьшего износа).

Ремонтный размер поршневого кольца и идентификационная метка

Номинальный размер	Без метки
0,25 мм	25
0,50 мм	50
0,75 мм	75
1,00 мм	100

ПРИМЕЧАНИЕ

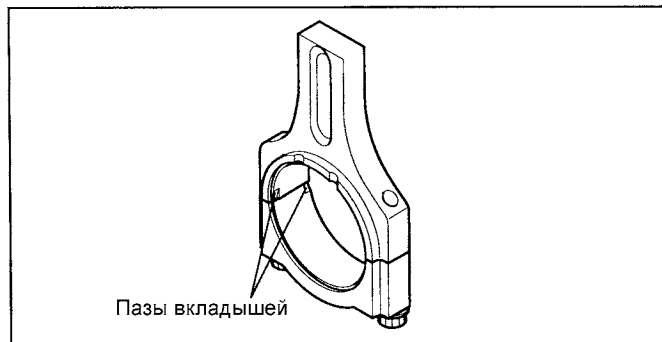
Идентификационная метка ремонтного размера расположена на верхней части поршневого кольца около замка кольца.



KFW3037C

ШАТУНЫ

1. При установке крышки шатуна убедитесь, что метки номера цилиндра (сделанные при разборке) на шатуне и крышке шатуна совпали. При установке нового шатуна убедитесь, что фиксирующие пазы вкладышей в крышке шатуна и шатуне расположены с одной стороны.
2. Замените шатун при наличии повреждения торцевой поверхности верхней или нижней головок. Если присутствует изгиб или скручивание шатуна или поверхность отверстия под поршневой палец в верхней головке шатуна значительно изношена, то замените шатун.

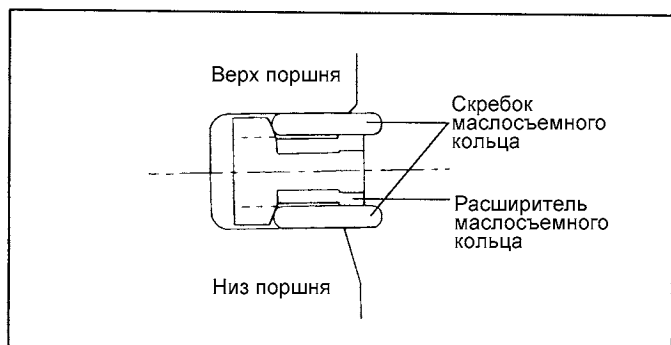


Пазы вкладышей

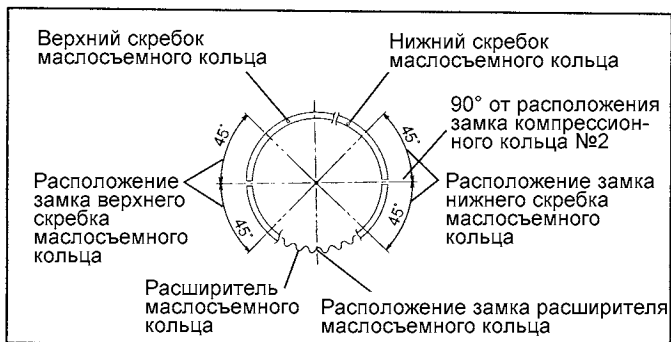
KFW3049A

СБОРКА

1. Установите расширитель маслосъемного кольца.



ECA9082A



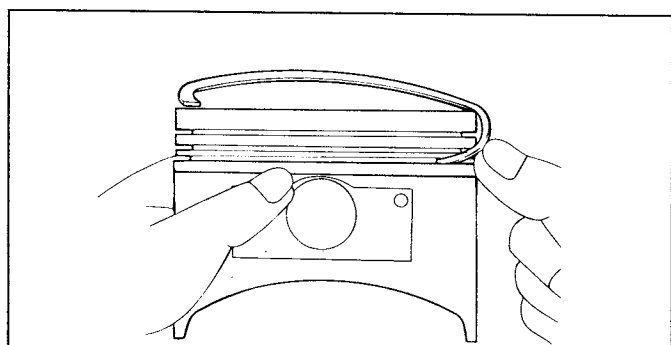
EDJA490A

2. Установите верхний скребок маслосъемного кольца. Для установки скребка сначала установите один конец скребка между расширителем и канавкой поршня, затем, удерживая конец скребка, нажимайте пальцем на скребок, чтобы завести его в канавку, как показано на рисунке.

ВНИМАНИЕ

Не применяйте экспандер поршневых колец при установке скребков маслосъемного кольца.

3. Установите нижний скребок маслосъемного кольца в соответствии с процедурой, приведенной в пункте 2.

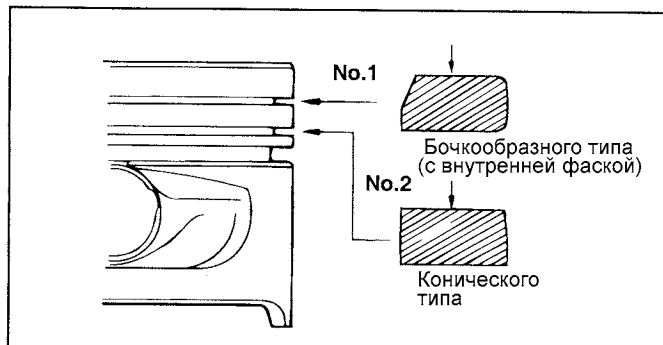


ECA9380B

4. Нанесите моторное масло на поршень и канавки поршня под кольца по всей окружности.

5. С помощью экспандера поршневых колец установите компрессионное кольцо №2.

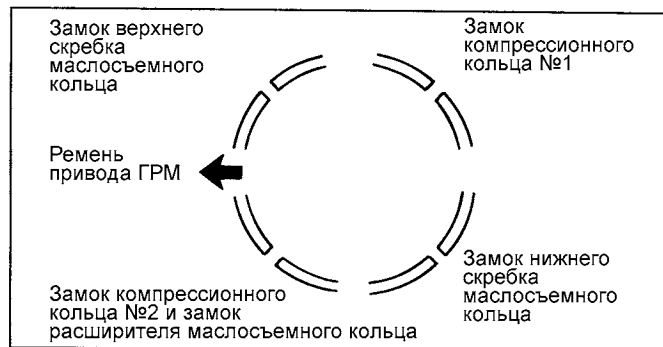
6. Установите компрессионное кольцо №1.



EDDA037B

7. Расположите замки колец, как можно дальше друг от друга. Убедитесь, что замок какого-либо кольца не находится на оси поршневого пальца или перпендикулярном данной оси направлении.

8. С помощью специального приспособления надежно зафиксируйте поршневые кольца на поршне перед установкой поршня в сборе в цилиндр.



ECA9380D

9. Установите верхние вкладыши коренных подшипников в блок цилиндров.

10. Установите нижние вкладыши коренных подшипников в крышку шатунов.

11. При установке убедитесь, что "передняя" метка на поршне и "передняя" идентификационная метка на шатуне направлены к передней части двигателя (к ремню привода ГРМ).

12. При установке нового шатуна убедитесь, что фиксирующие пазы вкладышей на шатуне и крышке шатуна расположены с одной стороны.

13. При сборке болты крепления крышек шатунов следует затягивать, используя угловой метод затяжки, следующим образом:

- 1) Нанесите масло на резьбу гаек крепления и места контакта шатуна гаек и болтов.
- 2) Затяните болты крепления крышек шатунов номинальным моментом затяжки.

Момент затяжки

Гайки крепления крышек шатунов : 32 - 35 Нм

ВНИМАНИЕ

Не устанавливайте повторно бывшие в эксплуатации (снятые при разборке) болты крепления крышек шатунов.

При установке новых болтов крепления крышек шатунов не затягивайте их более трех раз.

14. Проверьте боковой зазор между нижней головкой шатуна и соответствующей щекой коленчатого вала.

Боковой зазор нижней головки шатуна :

Номинальное значение : 0,1 - 0,25 мм

Предельно допустимое значение : 0,4 мм

15. Установите маслозаборник.

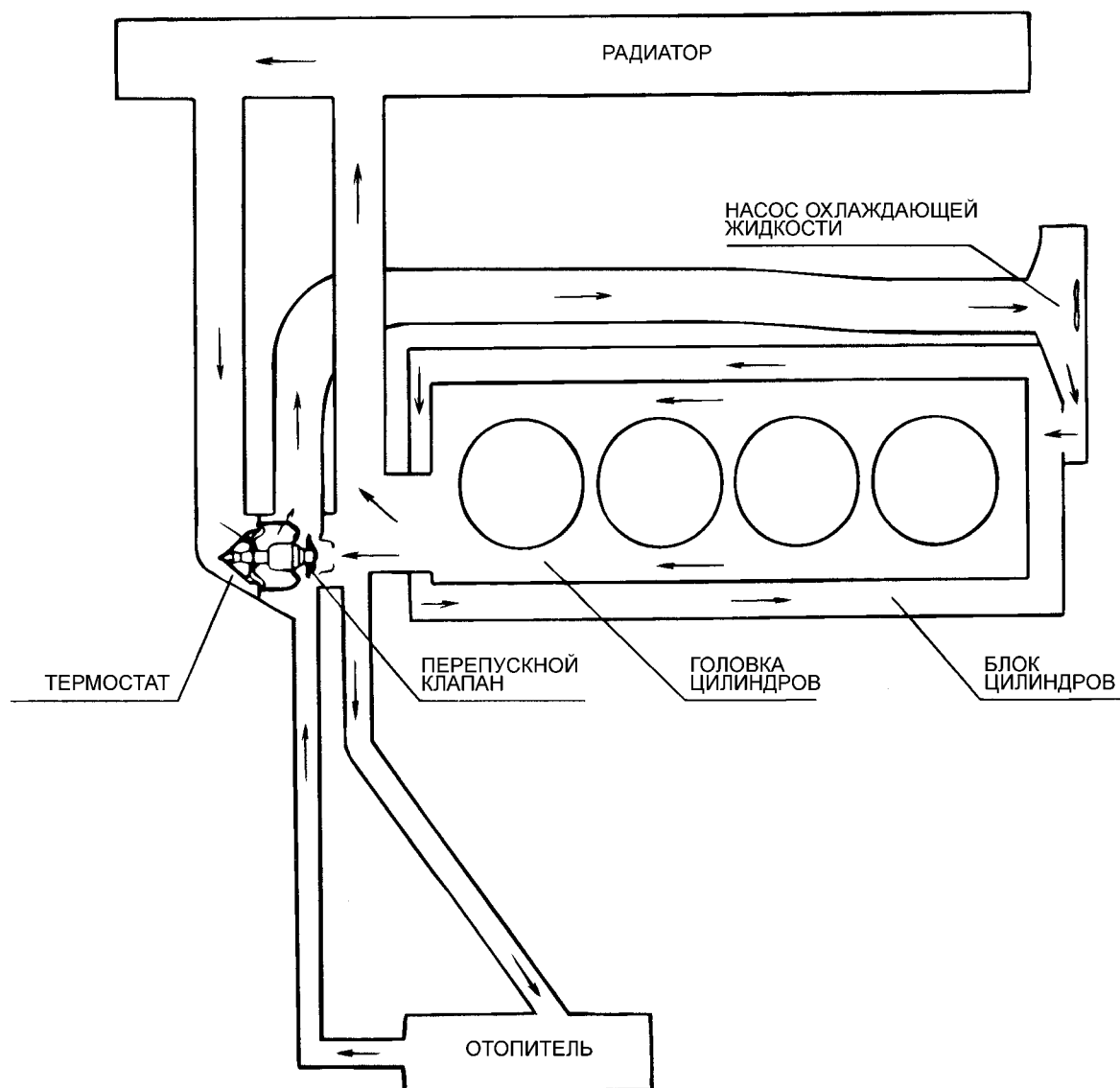
16. Установите масляный поддон.

17. Установите головку цилиндров.

СИСТЕМА ОХЛАЖДЕНИЯ

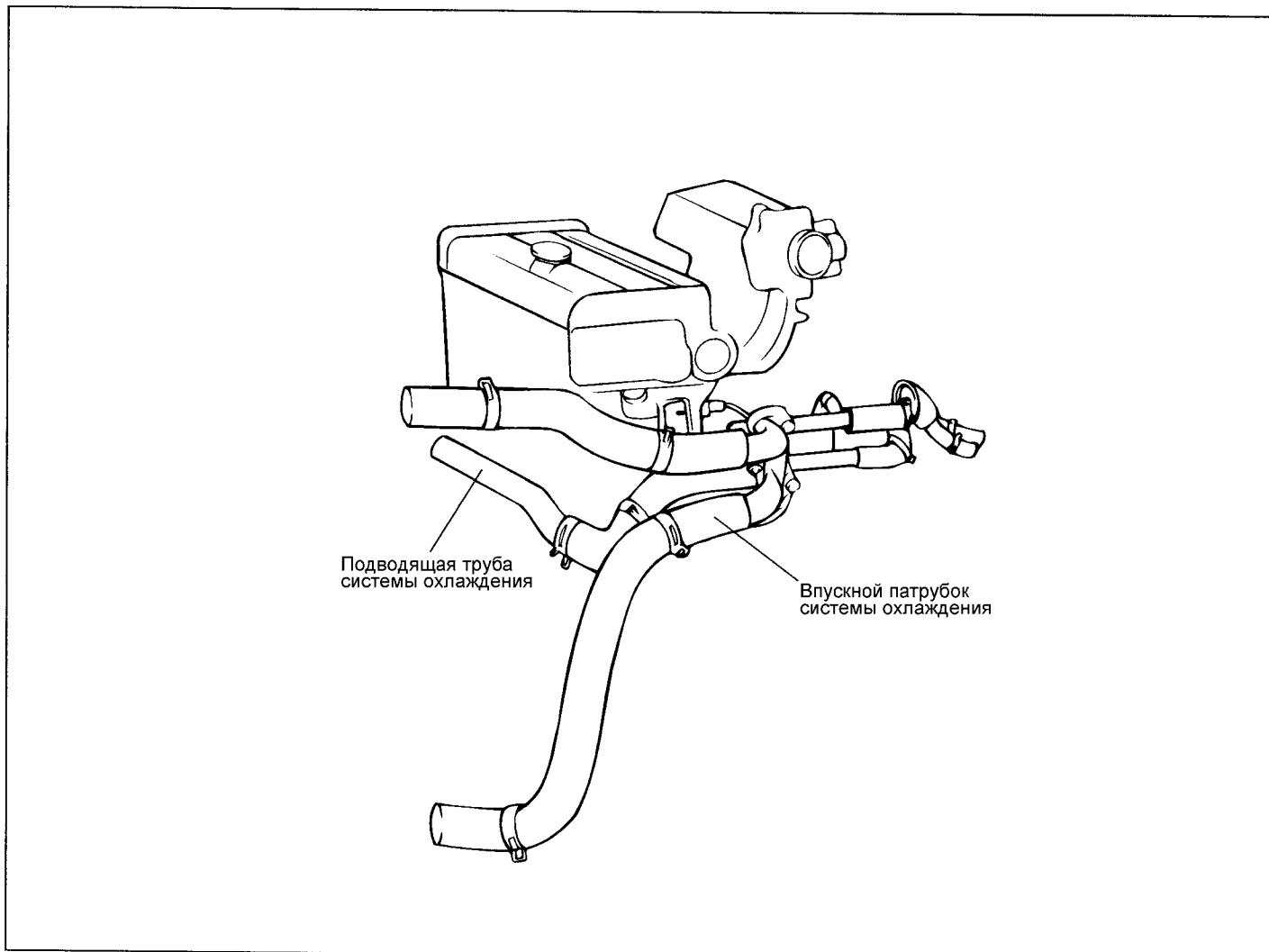
ТРУБКИ И ШЛАНГИ СИСТЕМЫ ОХЛАЖДЕНИЯ

СХЕМА СИСТЕМЫ ОХЛАЖДЕНИЯ



ШЛАНГИ И ТРУБКИ СИСТЕМЫ ОХЛАЖДЕНИЯ

КОМПОНЕНТЫ



EDDA043A

ПРОВЕРКА

Проверьте шланги и трубки системы охлаждения на отсутствие трещин, повреждений или отложений на их внутренних стенках.

Замените при необходимости.

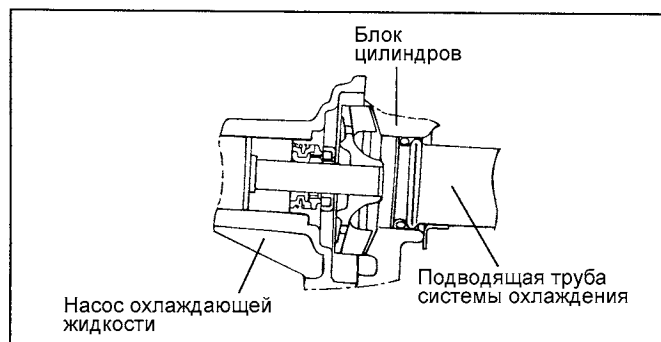
СБОРКА

1. Наденьте кольцевую прокладку на подводящую трубу системы охлаждения, нанесите на ее наружную поверхность немного охлаждающей жидкости или воды и затем установите трубу на место.

ПРИМЕЧАНИЕ

1. Не допускайте попадания моторного масла, а также консистентной смазки на поверхность кольцевой прокладки трубы системы охлаждения.
2. Не допускайте попадания на места соединения подводящей трубы системы охлаждения песка, пыли и т.д.
3. Вставьте подводящую трубу системы охлаждения в насос охлаждающей жидкости до упора.

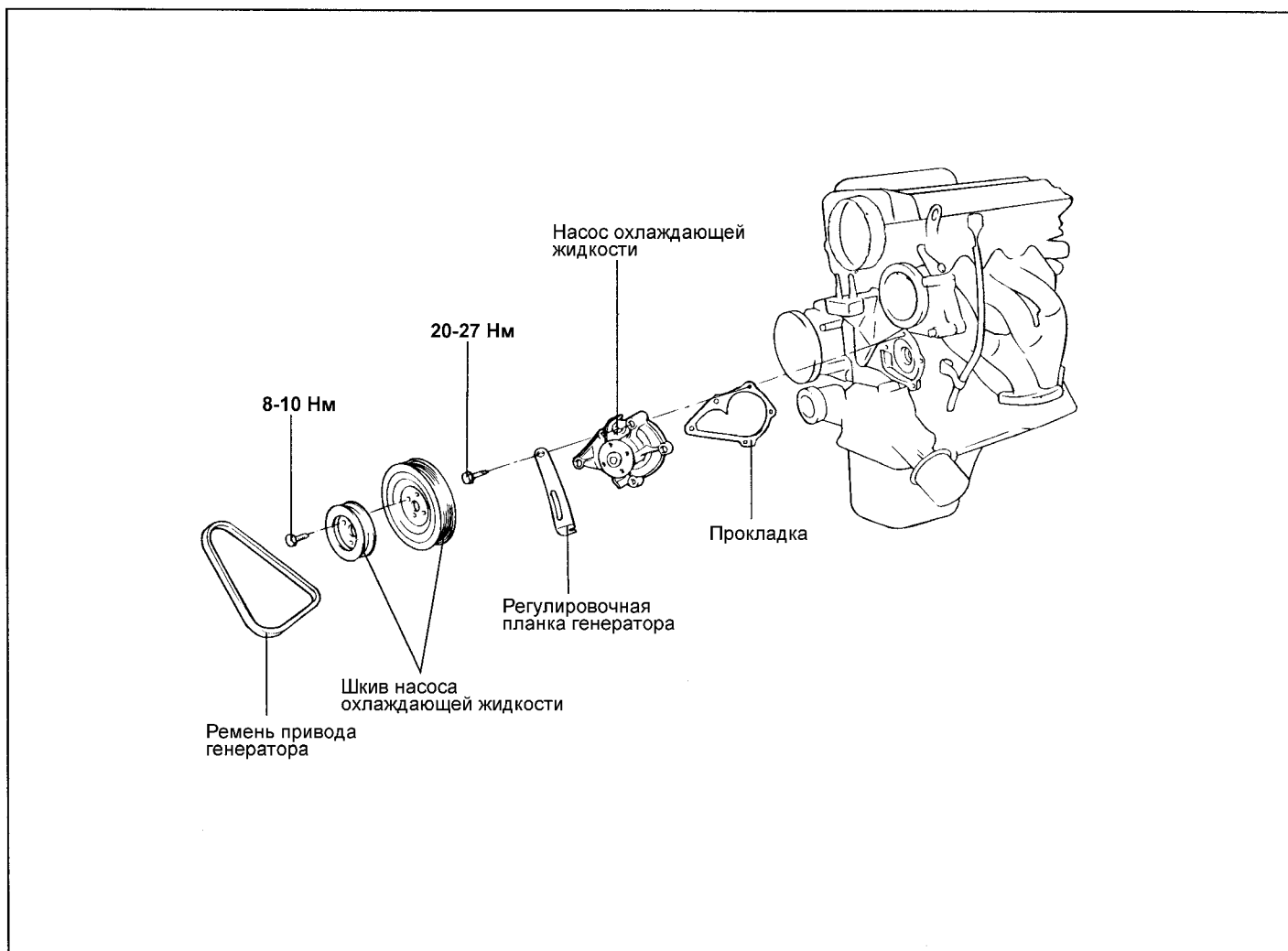
4. Не устанавливайте кольцевую прокладку, бывшую в эксплуатации. Замените снятую кольцевую прокладку новой.



ЕСКА040А

НАСОС ОХЛАЖДАЮЩЕЙ ЖИДКОСТИ

КОМПОНЕНТЫ



EDDA046A

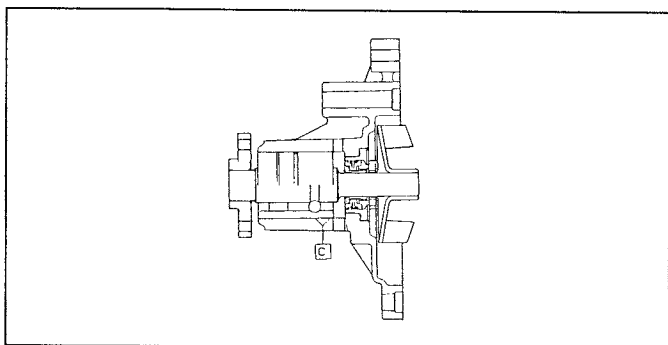
СНЯТИЕ

1. Слейте охлаждающую жидкость и отсоедините соединительный шланг подводящей трубы системы охлаждения от насоса охлаждающей жидкости.
2. Снимите ремень привода генератора и шкив насоса охлаждающей жидкости.
3. Снимите крышки ремня привода ГРМ и направляющий ролик ремня привода ГРМ.
4. Отверните болты крепления насоса охлаждающей жидкости, затем снимите регулировочную планку генератора.
5. Снимите насос охлаждающей жидкости в сборе с блока цилиндров.

ПРОВЕРКА

1. Проверьте каждую деталь на отсутствие трещин, повреждения или износа, и замените насос охлаждающей жидкости в сборе если необходимо.
2. Проверьте подшипник на отсутствие повреждения, повышенного шума при работе и медленного вращения, и замените насос охлаждающей жидкости в сборе если необходимо.
3. Проверьте насос на отсутствие утечек охлаждающей жидкости. Если имеются утечки охлаждающей жидкости, то узел сальника неисправен. Замените насос охлаждающей жидкости в сборе.

5. Установите шкив насоса охлаждающей жидкости и ремень привода генератора, и затем отрегулируйте натяжение ремня.
6. Заполните систему охлаждения чистой охлаждающей жидкостью.
7. Запустите двигатель и убедитесь в отсутствии утечек охлаждающей жидкости.



EDKB051A

УСТАНОВКА

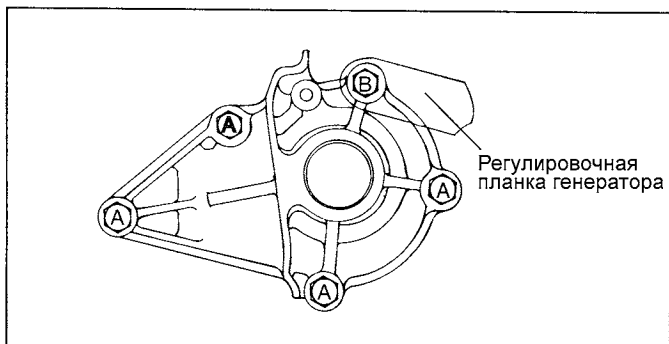
1. Удалите остатки старой прокладки с привалочных поверхностей насоса охлаждающей жидкости и блока цилиндров
2. Установите насос охлаждающей жидкости вместе с новой прокладкой и затяните болты крепления насоса номинальным моментом.

Момент затяжки

Болты крепления насоса охлаждающей жидкости к блоку цилиндров :

A : 12 - 15 Нм

B : 20 - 27 Нм

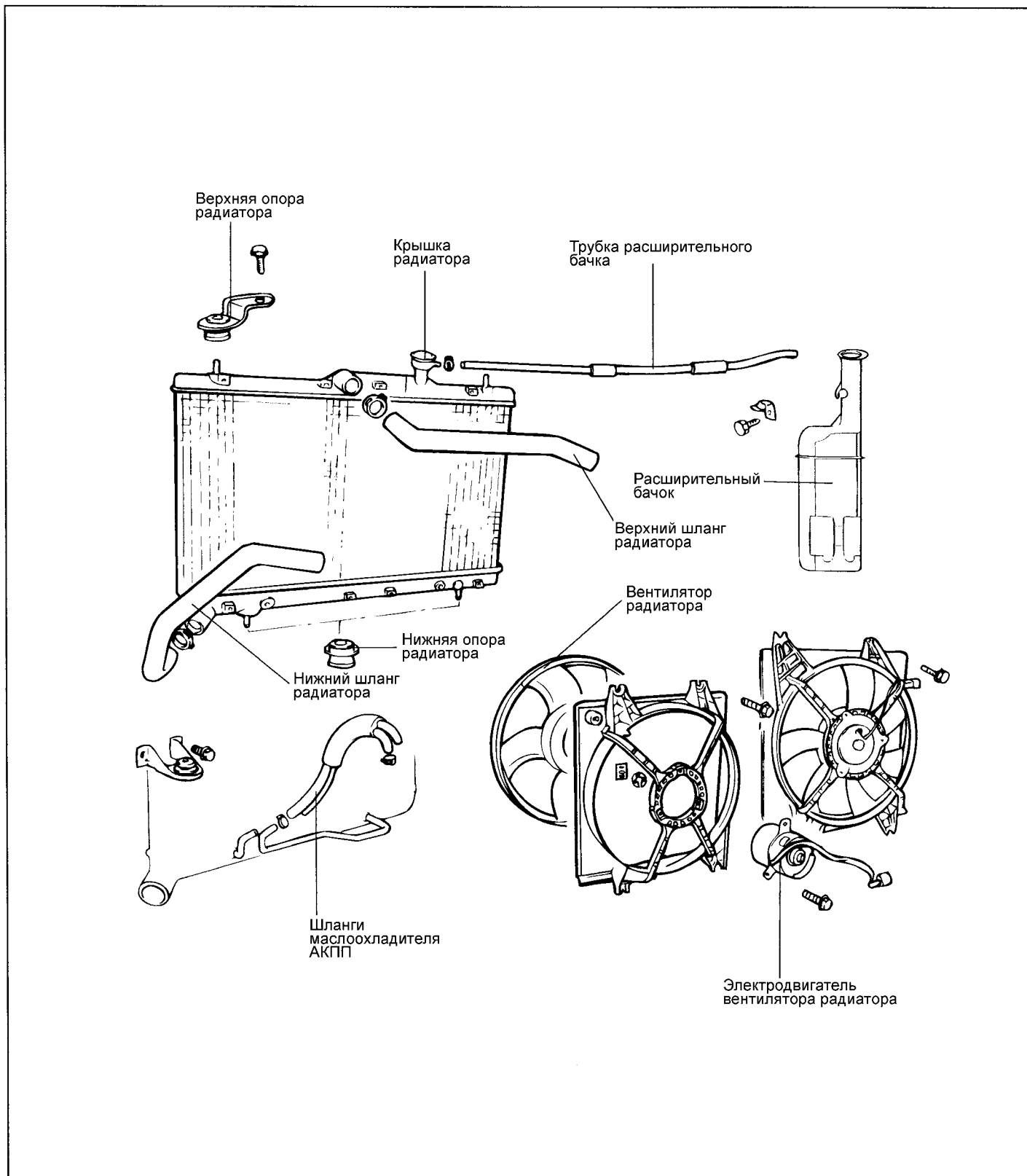


ЕСКА040В

3. Установите **ролик натяжителя ремня привода ГРМ**. Отрегулируйте натяжение ремня привода ГРМ.
4. Установите крышки ремня ГРМ.

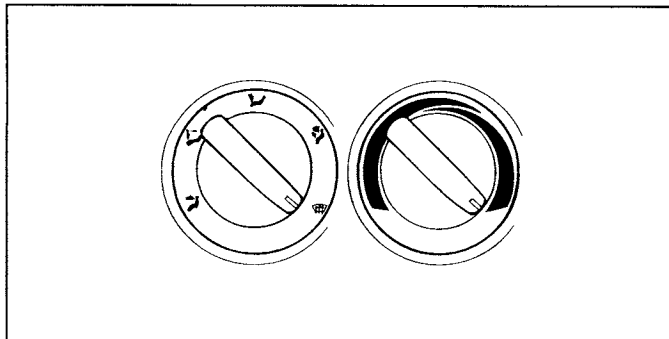
РАДИАТОР

КОМПОНЕНТЫ



СНЯТИЕ

1. Отсоедините разъем электродвигателя вентилятора радиатора.
2. Установите переключатель регулятора температуры в положение максимального нагрева.



ECDA063A

3. Отверните сливную пробку радиатора и слейте охлаждающую жидкость.
4. Отсоедините верхний и нижний шланги радиатора и трубку расширительного бачка.
5. На моделях с автоматической КПП отсоедините шланги маслоохладителя АКПП.

ВНИМАНИЕ

После отсоединения шлангов маслоохладителя АКПП необходимо закрыть пробками отверстия в шлангах, штуцеры радиатора и патрубки АКПП, чтобы не допустить вытекания масла АКПП и попадания внутрь посторонних частиц.

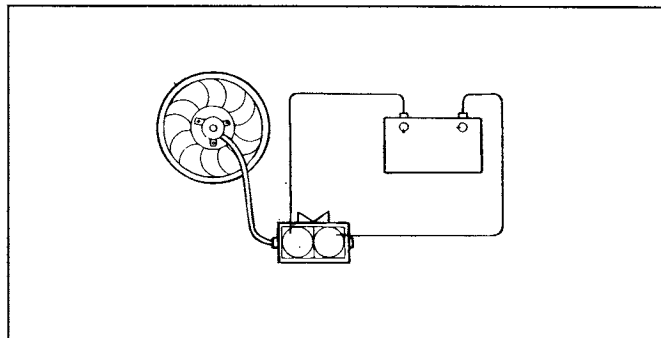
6. Отверните болты крепления опор радиатора.
7. Снимите радиатор вместе с электровентилятором радиатора.
8. Снимите электровентилятор с радиатора.

ПРОВЕРКА

1. Проверьте радиатор на отсутствие изгиба или повреждения пластин, и на отсутствие посторонних предметов между пластинами.
2. Проверьте радиатор на отсутствие повреждений и отложений накипи, ржавчины или следов коррозии.
3. Проверьте шланги радиатора на отсутствие трещин, повреждений или ухудшения состояния (износ).
4. Проверьте расширительный бачок на отсутствие повреждений.
5. Проверьте пружину крышки радиатора на отсутствие повреждений.
6. Проверьте давление открытия клапанов крышки радиатора с помощью специального тестера для проверки системы охлаждения.
7. Проверьте уплотнение крышки радиатора на отсутствие трещин или повреждений.

ЭЛЕКТРОДВИГАТЕЛЬ ВЕНТИЛЯТОРА РАДИАТОРА

1. Проверьте, что электровентилятор радиатора вращается, когда на выводы электродвигателя подается напряжение аккумуляторной батареи.



ECDA064A

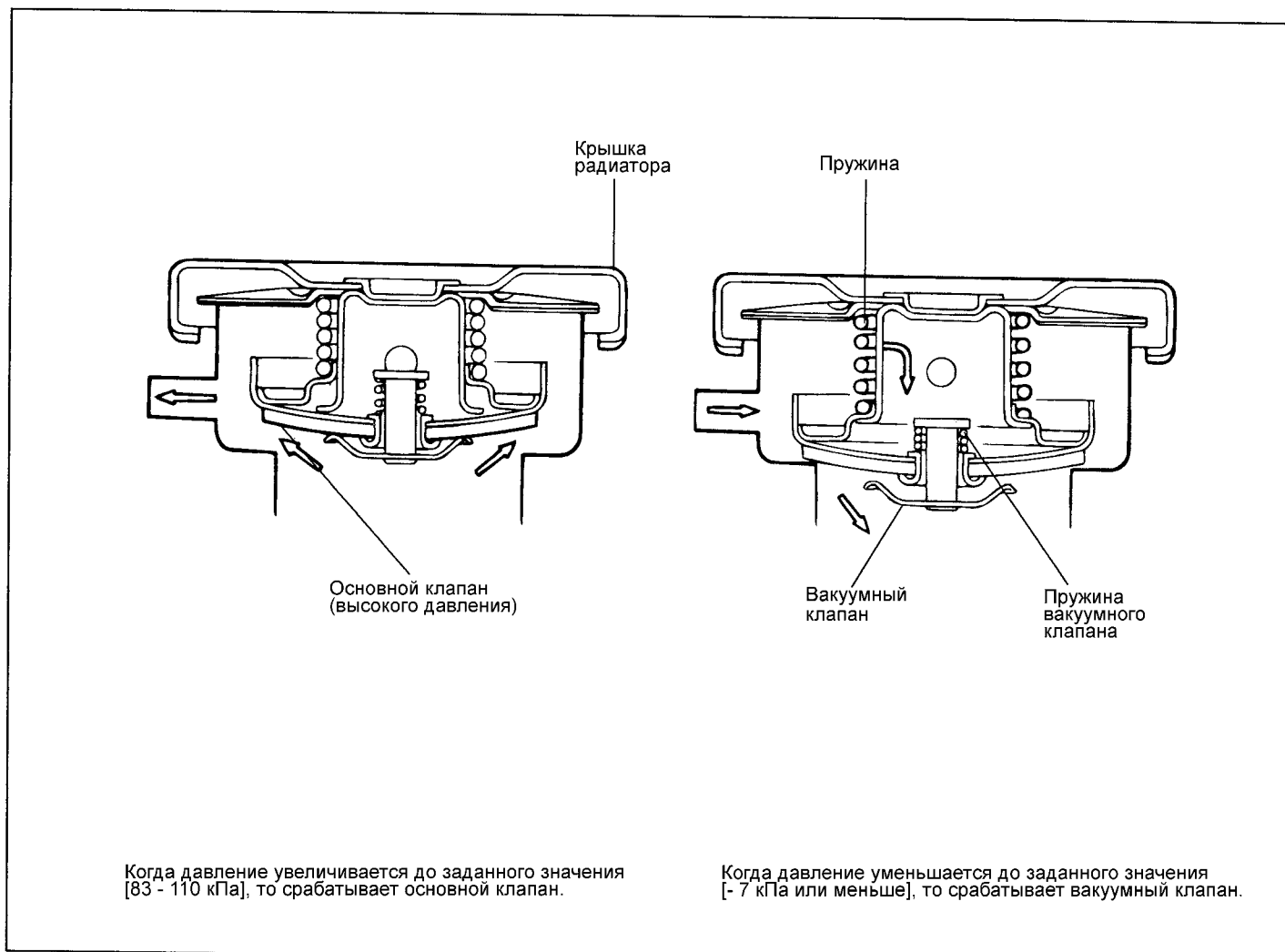
2. Проверьте отсутствие посторонних шумов при вращении электровентилятора радиатора.

УСТАНОВКА

1. Заполните радиатор и расширительный бачок чистой охлаждающей жидкостью.
2. Запустите двигатель и прогрейте его до момента открытия клапана термостата. Затем заглушите двигатель.
3. Снимите крышку радиатора и долейте жидкость до основания наливной горловины радиатора, затем долейте жидкость в расширительный бачок до верхней метки.
4. Убедитесь в отсутствии утечек жидкости из радиатора, шлангов или соединений.

КРЫШКА РАДИАТОРА

КРЫШКА РАДИАТОРА

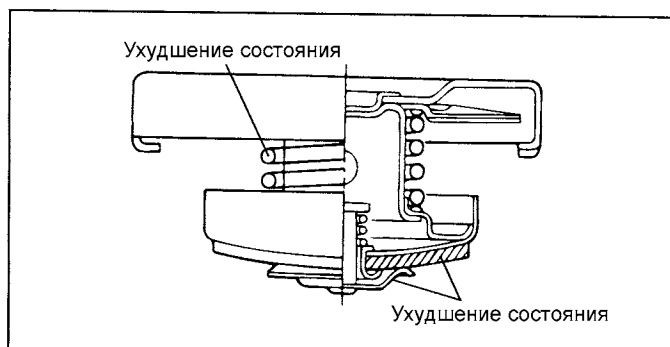


ECDA066A

ПРОВЕРКА

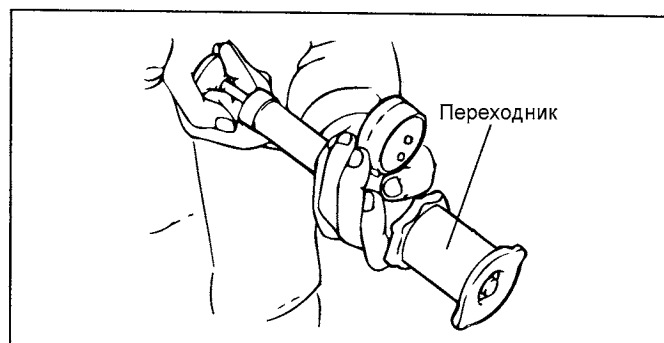
КРЫШКА РАДИАТОРА

1. Проверьте крышку радиатора на отсутствие повреждений, трещин и ухудшения состояния (износ и т.п.).



ECDA068A

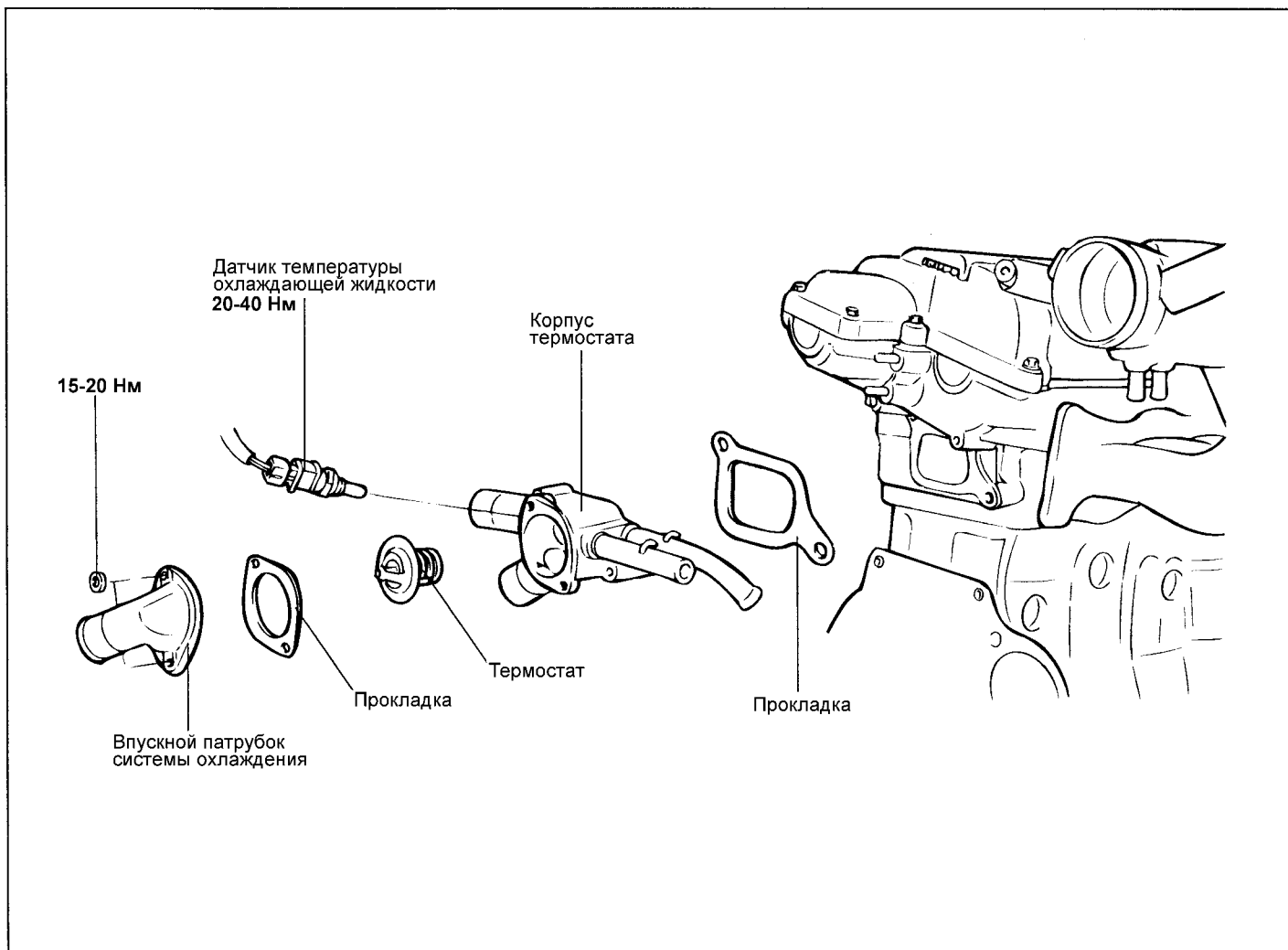
2. Подсоедините крышку радиатора к специальному тестеру.
3. Изменяйте давление до тех пор, пока стрелка манометра не остановится (давление открытия клапана).
4. Если стрелка манометра остается неподвижной в течение 10 секунд при величине давления, превышающем предельно допустимое значение давления срабатывания клапана, то крышка радиатора исправна.



ECDA068B

ТЕРМОСТАТ

КОМПОНЕНТЫ



ECKB040D

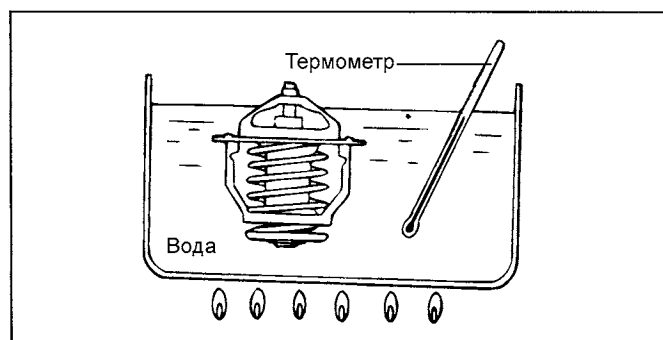
СНЯТИЕ И ПРОВЕРКА

1. Слейте охлаждающую жидкость так, чтобы ее уровень был ниже термостата.
2. Снимите впускной патрубок системы охлаждения и прокладку.
3. Снимите термостат.

4. Поместите термостат в горячую охлаждающую жидкость или воду и проверьте, что температура открытия клапана термостата соответствует номинальному значению. Замените при необходимости.

Температура начала открытия клапана : 82 °C

Температура полного открытия клапана : 95 °C



ECDA070A

**ДАТЧИК ТЕМПЕРАТУРЫ ОХЛАЖДАЮЩЕЙ
ЖИДКОСТИ**

1. Поместите измерительную часть датчика в горячую охлаждающую жидкость с известной температурой.
2. Проверьте, что сопротивление датчика соответствует номинальному значению.

Сопротивление

При температуре 20°C : 2,31 - 2,59 кОм

УСТАНОВКА

1. Проверьте, что термостат правильно установлен в корпусе и его фланец плотно прилегает к корпусу в месте установки.
2. Установите впускной патрубок системы охлаждения с новой прокладкой.
3. Заполните систему охлаждения чистой охлаждающей жидкостью.

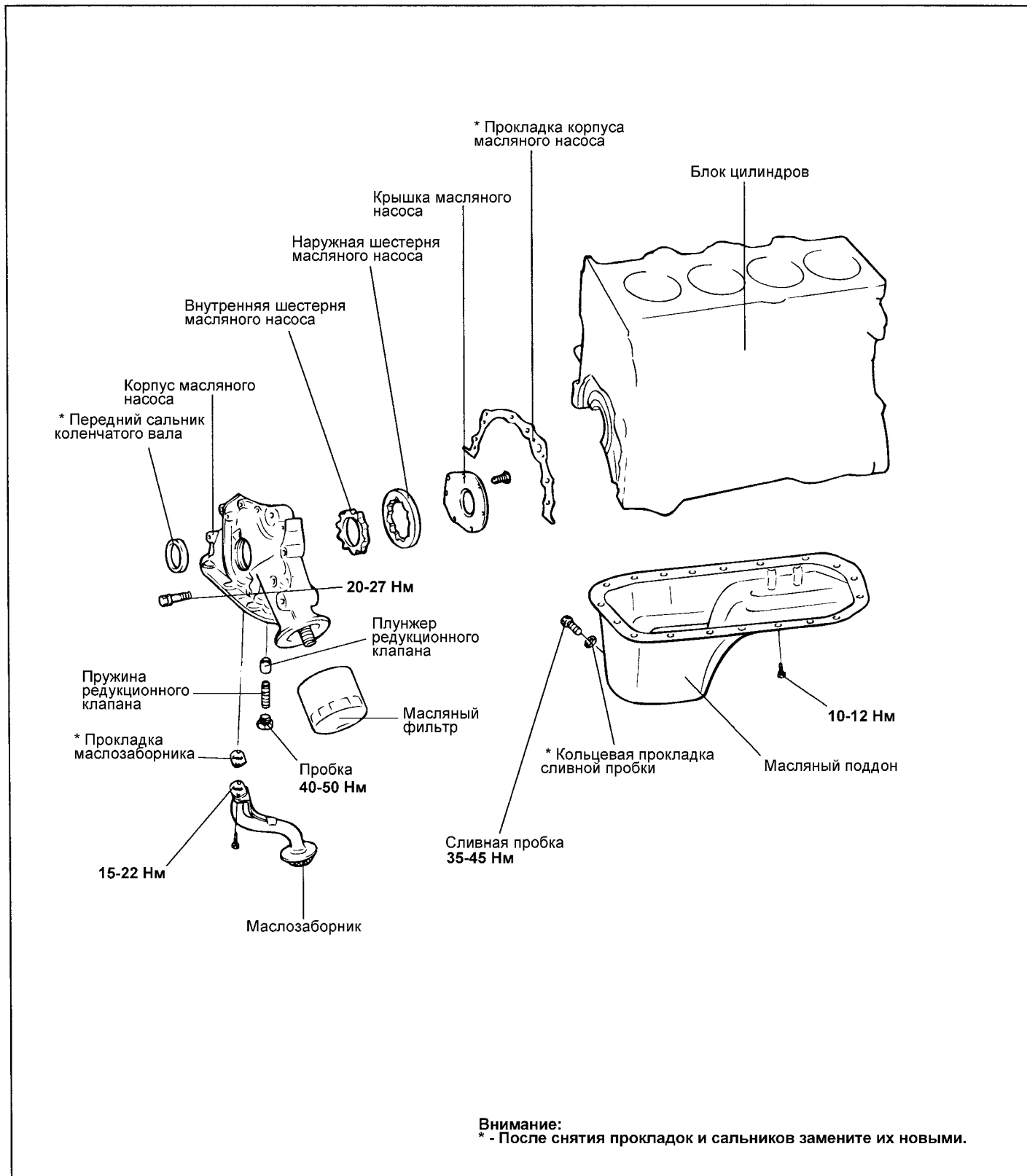
Момент затяжки

Датчик температуры охлаждающей жидкости : 20 - 40 Нм

СИСТЕМА СМАЗКИ

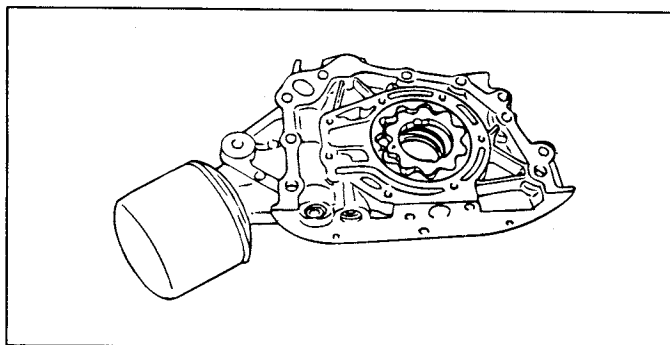
МАСЛЯНЫЙ НАСОС

МАСЛЯНЫЙ НАСОС И КОРПУС МАСЛЯНОГО НАСОСА



СНЯТИЕ

1. Снимите ремень привода ГРМ.
2. Отверните все болты крепления масляного поддона.
3. Снимите масляный поддон.
4. Снимите маслозаборник.
5. Снимите корпус масляного насоса в сборе.



ECDA020A

6. Снимите крышку масляного насоса.
7. Извлеките внутреннюю и наружную шестерни масляного насоса из корпуса масляного насоса. Установочные метки на внутренней и наружной шестернях насоса указывают правильное расположение шестерен при сборке.

ПРОВЕРКА

КОРПУС МАСЛЯНОГО НАСОСА

1. Проверьте корпус масляного насоса на отсутствие трещин или повреждений. Замените при необходимости.
2. Проверьте передний сальник коленчатого вала на отсутствие износа или повреждения рабочей кромки. Замените при наличии дефектов.

МАСЛЯНЫЙ ПОДДОН И МАСЛОЗАБОРНИК

1. Проверьте масляный поддон на отсутствие деформаций, повреждений или трещин. Замените при наличии дефектов.
2. Проверьте маслозаборник на отсутствие деформаций, повреждений или трещин. Замените при наличии дефектов.

КРЫШКА И КОРПУС МАСЛЯНОГО НАСОСА

Проверьте состояние поверхностей контакта с шестернями масляного насоса на отсутствие повреждений или износа.

ШЕСТЕРНИ МАСЛЯНОГО НАСОСА

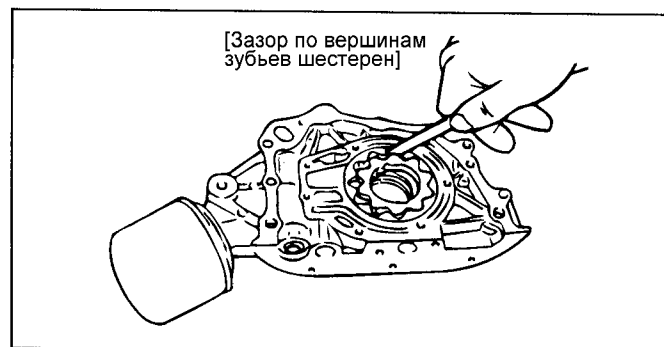
1. Проверьте зубья шестерен на отсутствие износа или повреждений.
2. Измерьте зазор между внешней поверхностью наружной шестерни и корпусом насоса.

Зазор между наружной шестерней и корпусом насоса		0,12 - 0,18 мм
Зазор по вершинам зубьев шестерен насоса		0,025 - 0,069 мм
Торцевой зазор шестерен насоса	Наружная шестерня	0,040 - 0,085 мм
	Внутренняя шестерня	0,06 - 0,11 мм

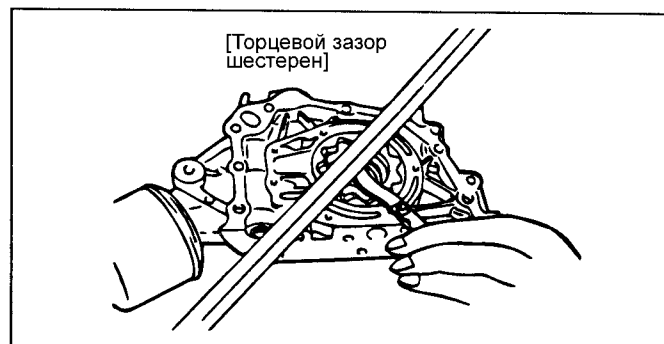


EDDA066A

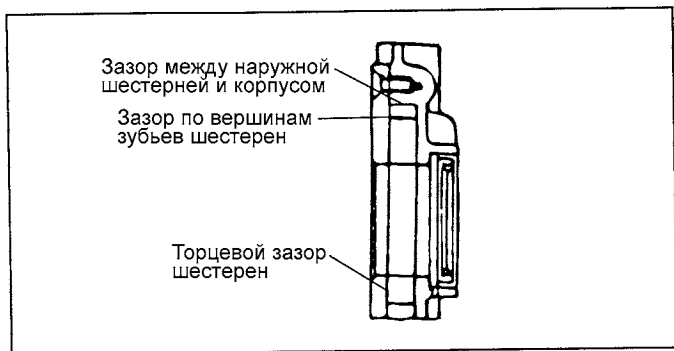
3. Измерьте зазор по вершинам зубьев шестерен насоса и торцевой зазор шестерен.



EDDA066B



A5EM048C



EDDA066D

РЕДУКЦИОННЫЙ КЛАПАН И ПРУЖИНА

1. Проверьте легкость перемещения плунжера редукционного клапана в корпусе масляного насоса.
2. Проверьте состояние пружины редукционного клапана (отсутствие поломки или деформации).

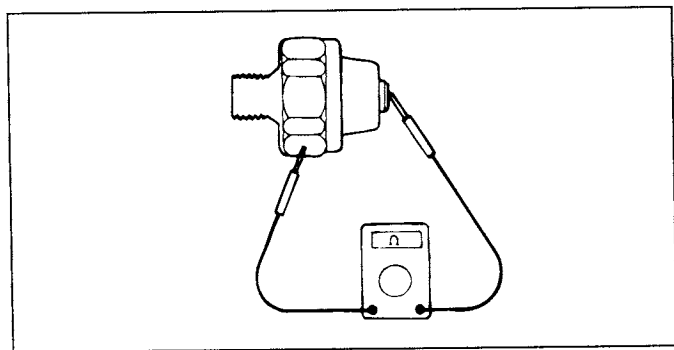
Номинальное значение :

Длина пружины в свободном состоянии : 46,6 мм

Длина пружины под нагрузкой в 61 Н : 40,1 мм

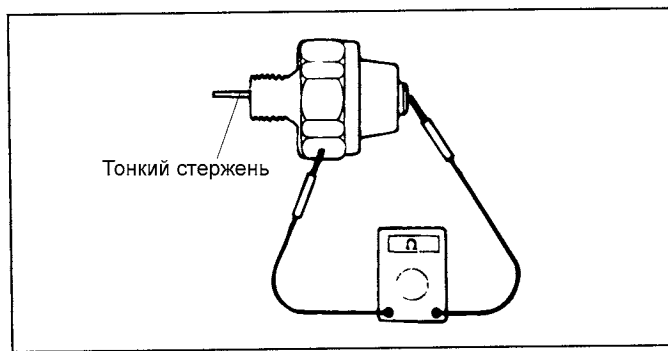
ДАТЧИК-ВЫКЛЮЧАТЕЛЬ ПО ДАВЛЕНИЮ МАСЛА

1. С помощью омметра проверьте наличие замкнутой цепи между выводом и корпусом датчика-выключателя. Если цепь разомкнута, то замените датчик-выключатель.



EDDA061A

2. Вставьте тонкий стержень (или провод) в отверстие датчика-выключателя и слегка толкните его внутрь. Если между выводом и корпусом датчика-выключателя цепь замкнута при вставленном стержне, то замените датчик-выключатель.
3. Если между выводом и корпусом датчика-выключателя цепь разомкнута, когда на диафрагму датчика-выключателя через отверстие действует давление 50 кПа, то датчик-выключатель исправен.
4. Проверьте отсутствие утечек давления (воздуха). Если присутствуют утечки давления (воздуха), то диафрагма разрушена. Замените датчик-выключатель.



EDDA061B

УСТАНОВКА

МАСЛЯНЫЙ НАСОС

1. Установите наружную и внутреннюю шестерни насоса в корпус масляного насоса. При установке убедитесь, что наружная и внутренняя шестерни насоса расположены относительно друг друга (установочные метки шестерен насоса совмещены), как показано на рисунке.
2. Установите крышку масляного насоса и затяните болты крепления крышки номинальным моментом. После затяжки болтов проверьте плавность вращения шестерен насоса.

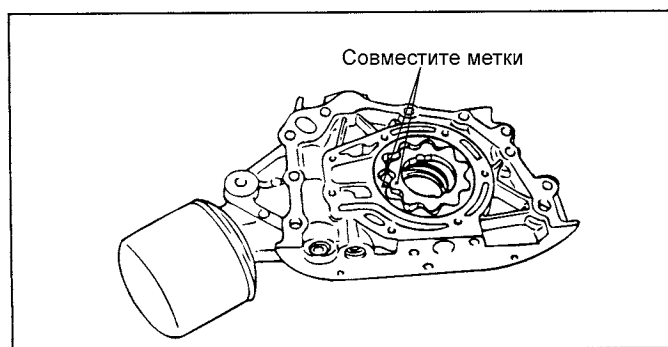
Момент затяжки

Болты крепления крышки масляного насоса : 8 - 12 Нм

3. Смажьте плунжер редукционного клапана моторным маслом. Установите плунжер и пружину редукционного клапана. Затяните пробку клапана номинальным моментом.

Момент затяжки

Пробка редукционного клапана : 40 - 50 Нм



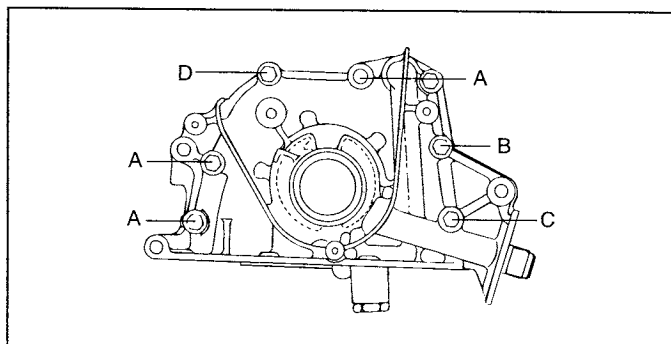
ECDA020A

КОРПУС МАСЛЯНОГО НАСОСА

1. Установите корпус масляного насоса в сборе с новой прокладкой и затяните болты его крепления номинальным моментом затяжки.

Длина болта	A	30 мм
	B	45 мм
	C	60 мм
	D	22 мм

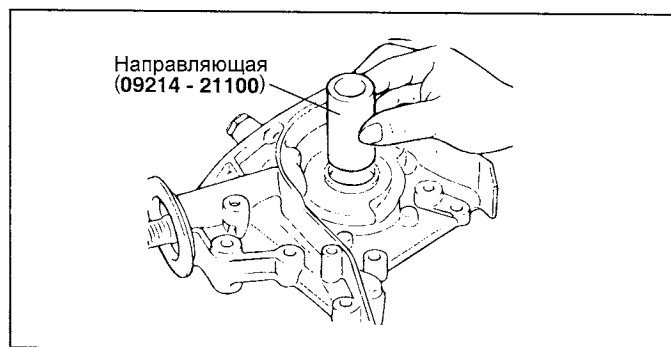
Момент затяжки : 20 - 27 Нм



ECKA020E

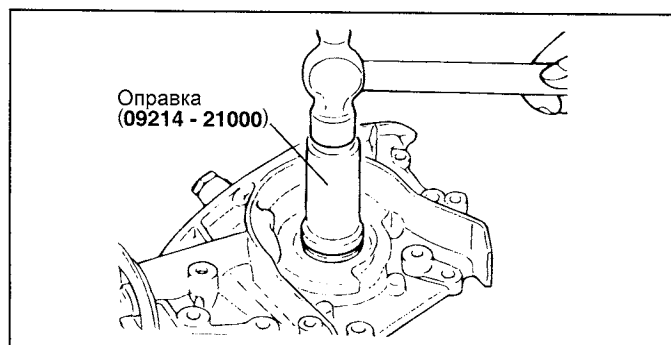
САЛЬНИК

1. Установите специальный инструмент (направляющая втулка сальника 09214-32100) в отверстие корпуса масляного насоса.



EDDA018B

2. С помощью специального инструмента (оправка для установки сальника 09214-32000) установите сальник в корпус масляного насоса.

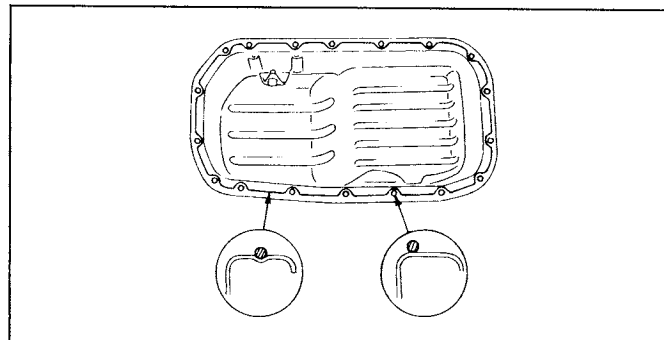


EDDA018C

3. Установите маслозаборник.
4. Удалите остатки старой прокладки с фланца масляного поддона и привалочной плоскости блока цилиндров.
5. Нанесите герметик в канавку фланца масляного поддона, как показано на рисунке.

ВНИМАНИЕ

- Нанесите полоску герметика диаметром примерно 4 мм.
- Установите и закрепите масляный поддон в течение не более 15 минут после нанесения герметика.



ECDA018D

6. Установите масляный поддон и затяните болты его крепления номинальным моментом.

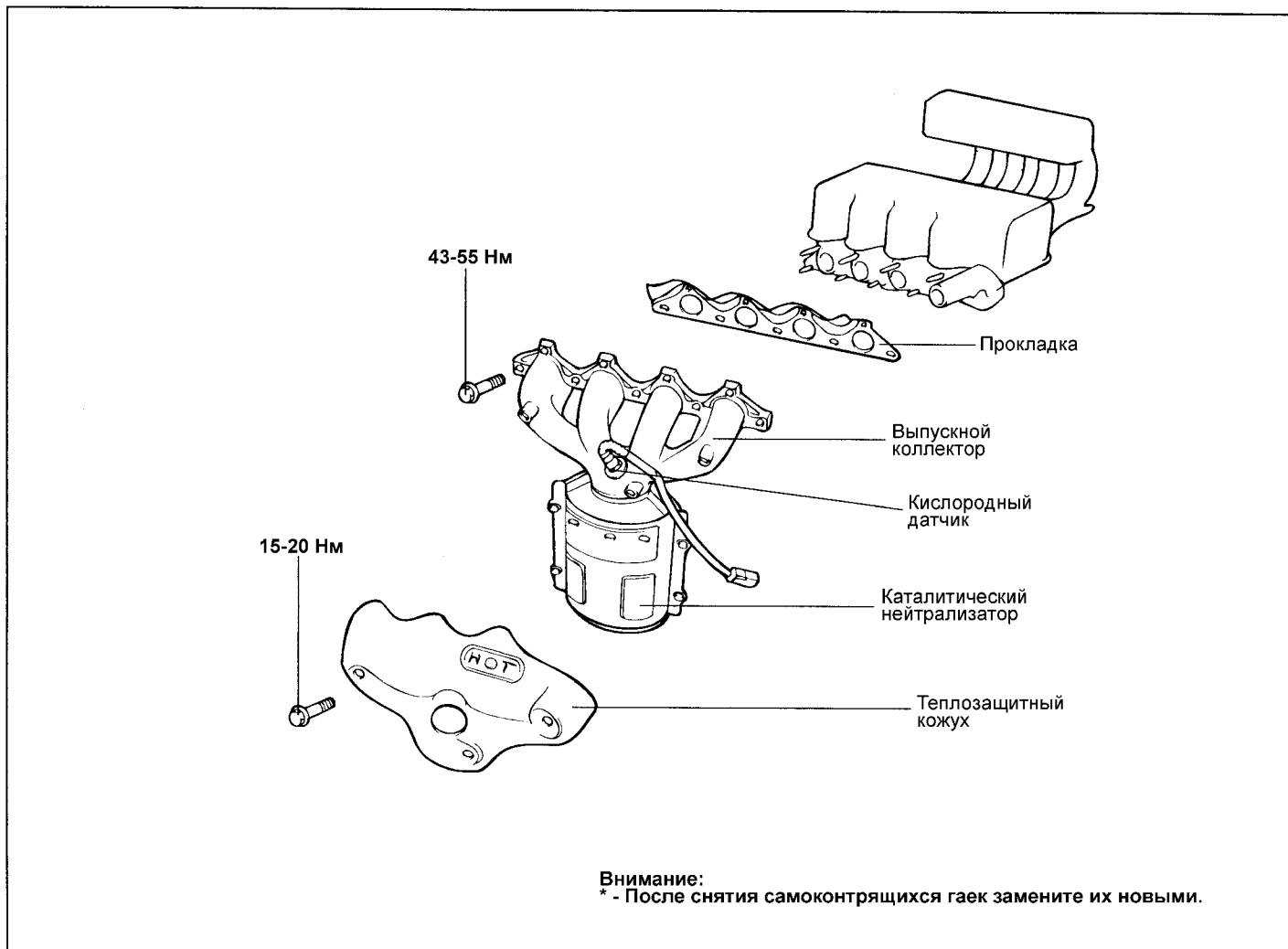
Момент затяжки

Болты крепления масляного поддона : 10 -12 Нм

СИСТЕМЫ ВПУСКА И ВЫПУСКА

ВЫПУСКНОЙ КОЛЛЕКТОР

КОМПОНЕНТЫ



ЕСКА050А

СНЯТИЕ

1. Снимите теплозащитный кожух выпускного коллектора.
2. Снимите выпускной коллектор в сборе с головки цилиндров.
3. Снимите прокладку выпускного коллектора.

ПРОВЕРКА

ВЫПУСКНОЙ КОЛЛЕКТОР

1. Проверьте выпускной коллектор на отсутствие трещин и повреждений.
2. На моделях с каталитическим нейтрализатором проверьте сварной шов между выпускным коллектором и каталитическим нейтрализатором на отсутствие трещин и повреждений.

УСТАНОВКА

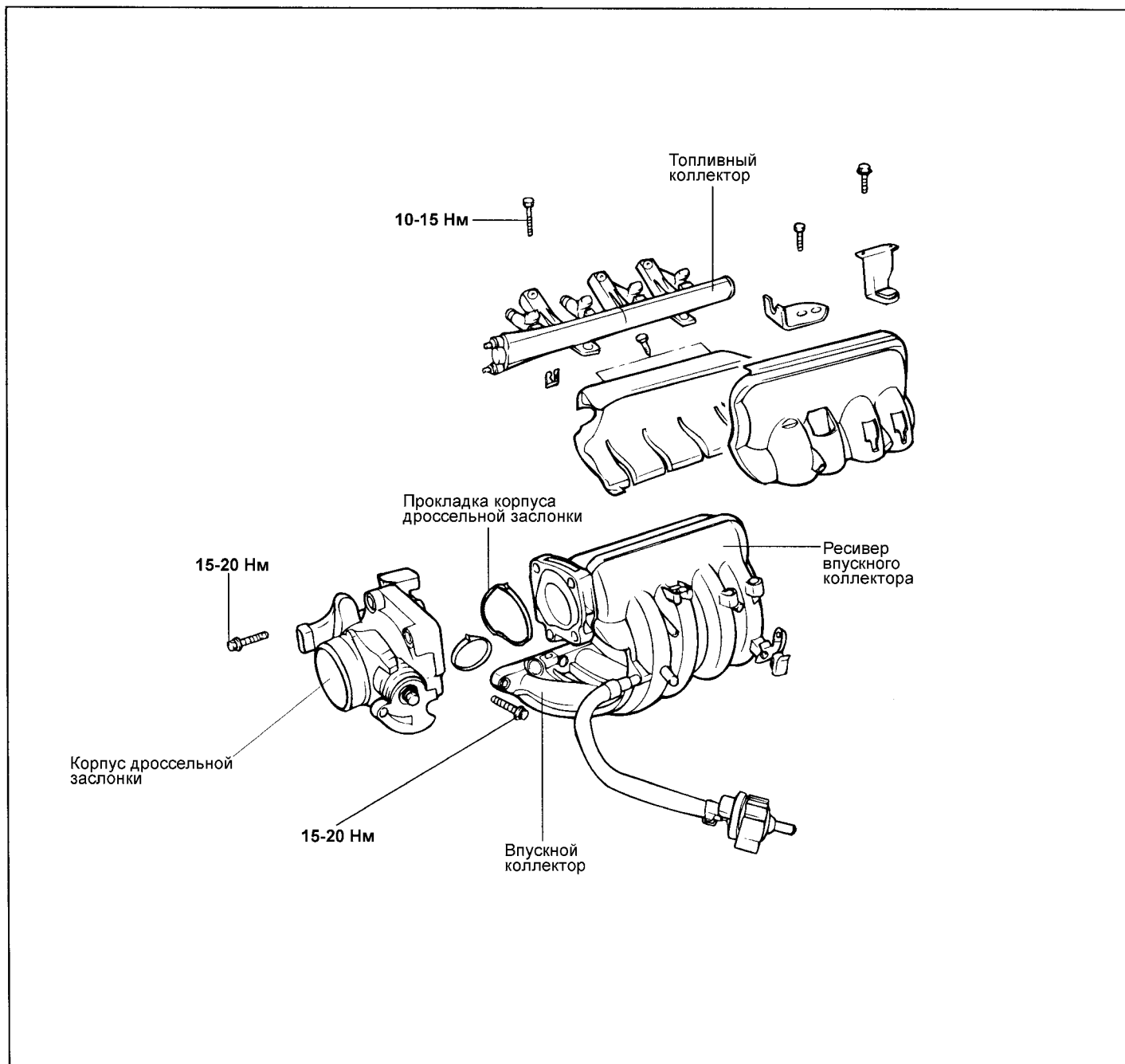
Установка выпускного коллектора производится в порядке, обратном снятию.

ВНИМАНИЕ

Замените прокладку выпускного коллектора и самоконтрящиеся гайки новыми перед установкой на место.

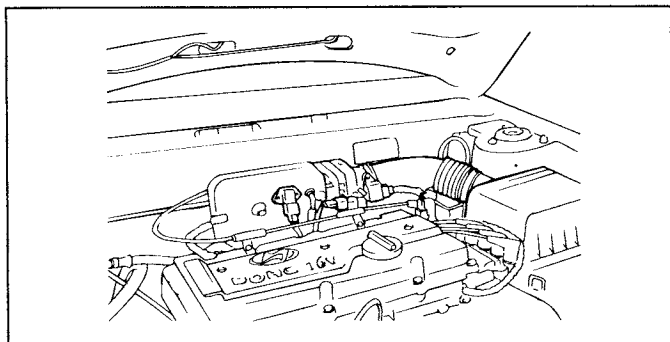
ВПУСКНОЙ КОЛЛЕКТОР

КОМПОНЕНТЫ



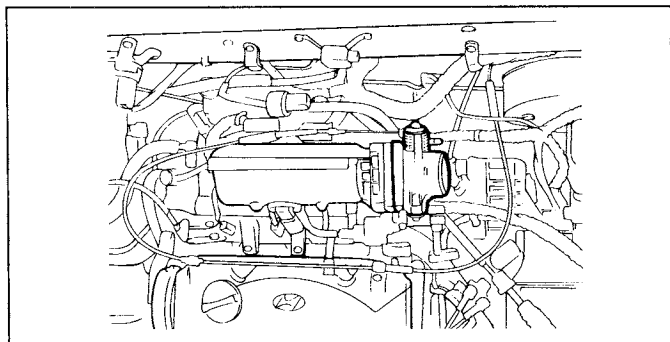
СНЯТИЕ

1. Снимите шумозащитный кожух двигателя.



ЕАКА010D

2. Отсоедините впускной воздушный шланг от корпуса дроссельной заслонки.
3. Отсоедините трос педали акселератора.
4. Отсоедините шланг системы принудительной вентиляции картера и вакуумный шланг усилителя тормозов.
5. Отсоедините вакуумные шланги, разъем жгута проводов сервопривода регулятора оборотов холостого хода и разъем жгута проводов датчика положения дроссельной заслонки.



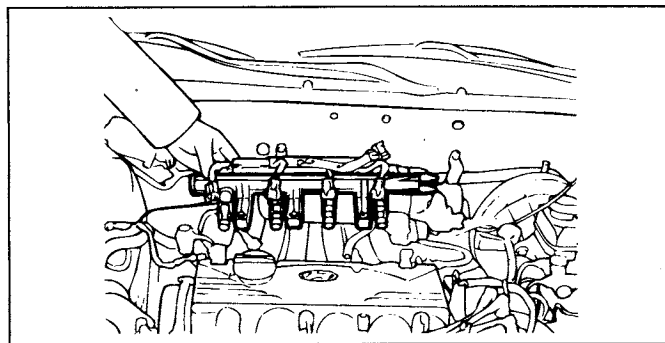
ЕСДА088А

6. Перед отсоединением топливного шланга высокого давления от топливного коллектора стравите остаточное давление из топливопроводов высокого давления, чтобы не допустить разбрызгивания топлива.
7. Отверните крепление впускного коллектора.
8. Снимите впускной коллектор в сборе и прокладку.
9. Отсоедините разъем жгута проводов топливных форсунок.

10. Снимите топливный коллектор вместе с форсунками.

ВНИМАНИЕ

Будьте осторожны, не уроните форсунки при снятии топливного коллектора.



ЕСДА088В

ПРОВЕРКА

ВПУСКНОЙ КОЛЛЕКТОР

1. Проверьте детали на отсутствие трещин и повреждений.

ВОЗДУШНЫЕ ШЛАНГИ

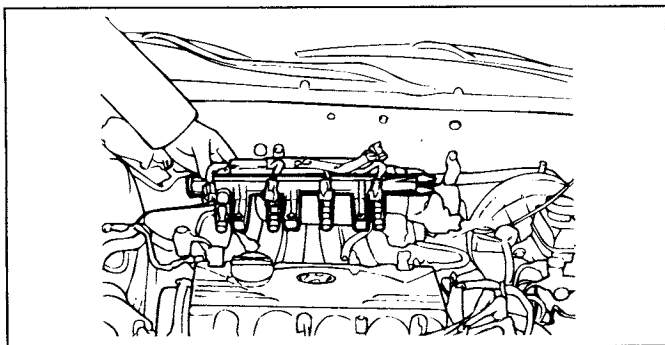
1. Проверьте детали на отсутствие трещин и повреждений.

УСТАНОВКА

1. Замените прокладку впускного коллектора новой и установите впускной коллектор на место.
2. Установите топливный коллектор вместе с форсунками.

ВНИМАНИЕ

Будьте осторожны, не уроните форсунки при установке топливного коллектора.



ЕСДА088В

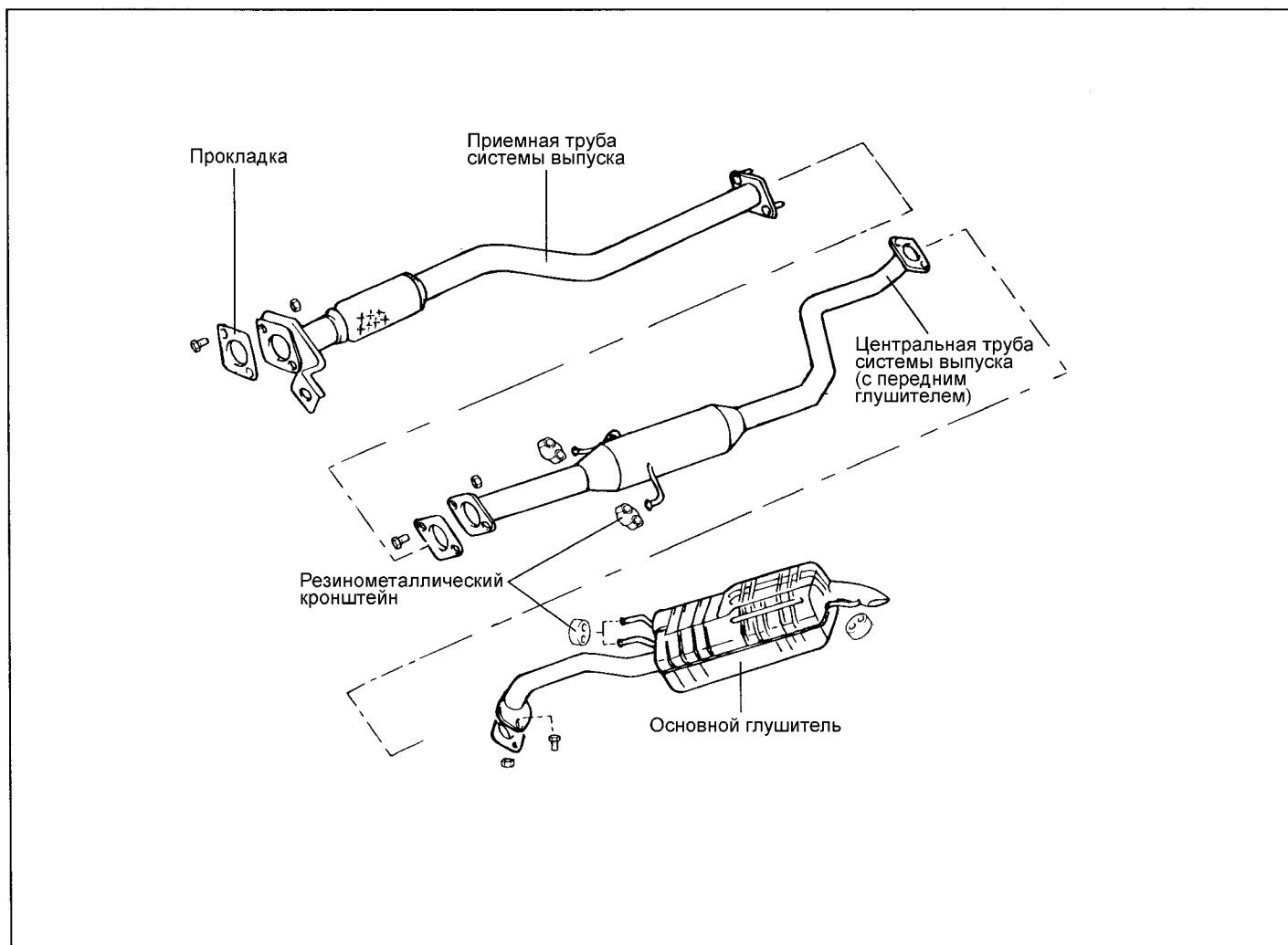
3. Подсоедините разъем жгута проводов топливных форсунок.
4. Установите кронштейн опоры впускного коллектора.
5. Подсоедините топливный шланг высокого давления.

6. Подсоедините шланг системы принудительной вентиляции картера и вакуумный шланг усилителя тормозов.
7. Подсоедините впускной воздушный шланг к корпусу дроссельной заслонки.
8. Подсоедините трос педали акселератора.
9. Подсоедините разъем жгута проводов сервопривода регулятора оборотов холостого хода и разъем жгута проводов датчика положения дроссельной заслонки.

ГЛУШИТЕЛЬ

ГЛУШИТЕЛЬ

КОМПОНЕНТЫ



ECKA050B

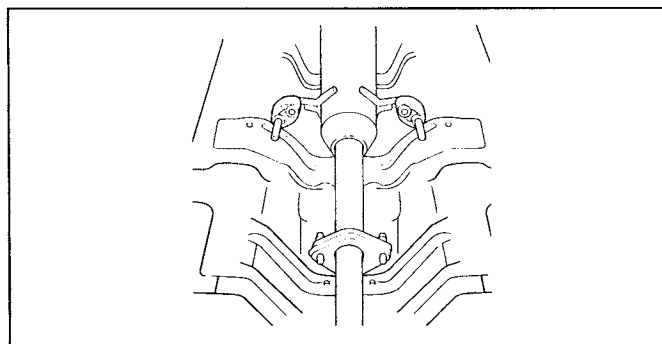
СНЯТИЕ

ОСНОВНОЙ ГЛУШИТЕЛЬ

ВНИМАНИЕ

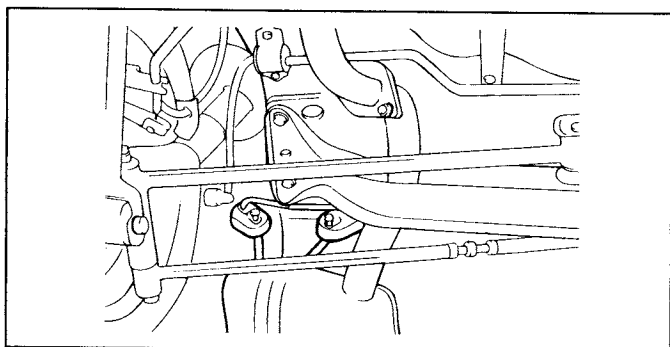
Перед началом операций снятия или проверки компонентов системы выпуска убедитесь, что они достаточно остыли.

1. Отсоедините основной глушитель от центральной трубы системы выпуска.

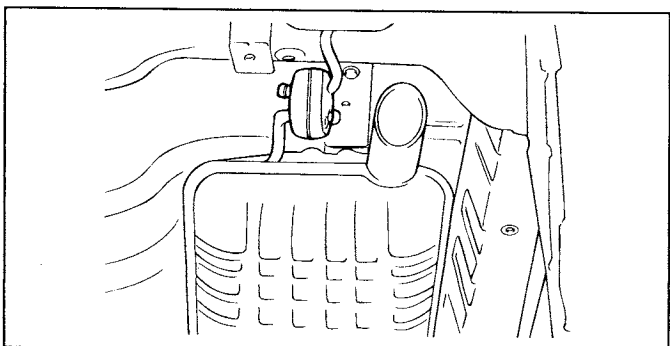


ECKA050C

- Снимите резинометаллические кронштейны и снимите основной глушитель.



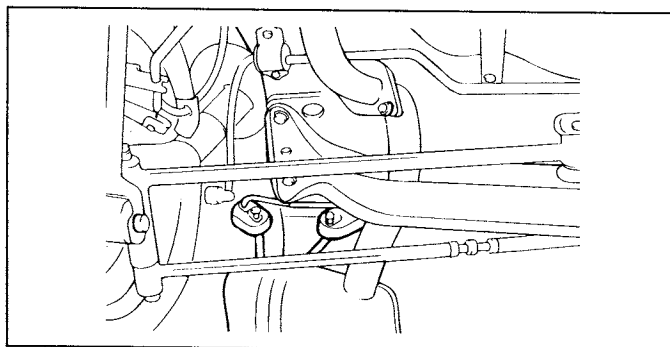
ЕСКА050D



ЕСКА050E

ЦЕНТРАЛЬНАЯ ТРУБА СИСТЕМЫ ВЫПУСКА (С ПЕРЕДНИМ ГЛУШИТЕЛЕМ)

- Отсоедините центральную трубу системы выпуска (с передним глушителем) от приемной трубы системы выпуска с одной стороны и от основного глушителя с другой.

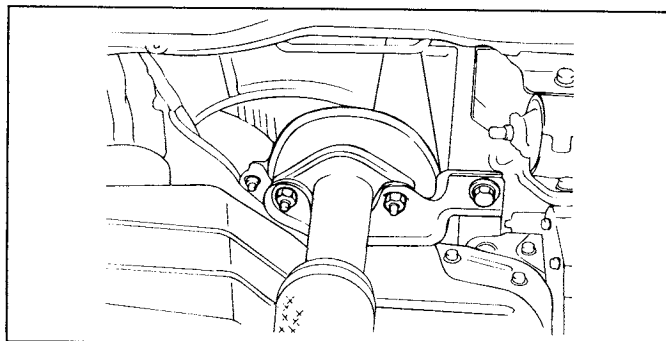


ЕСКА050D

- Снимите резинометаллические кронштейны, а затем снимите центральную трубу системы выпуска (с передним глушителем).

ПРИЕМНАЯ ТРУБА СИСТЕМЫ ВЫПУСКА

- Отверните болты крепления кронштейна приемной трубы системы выпуска и отсоедините приемную трубу от каталитического нейтрализатора.
- Отверните болты крепления приемной трубы системы выпуска к центральной трубе системы выпуска (с передним глушителем).



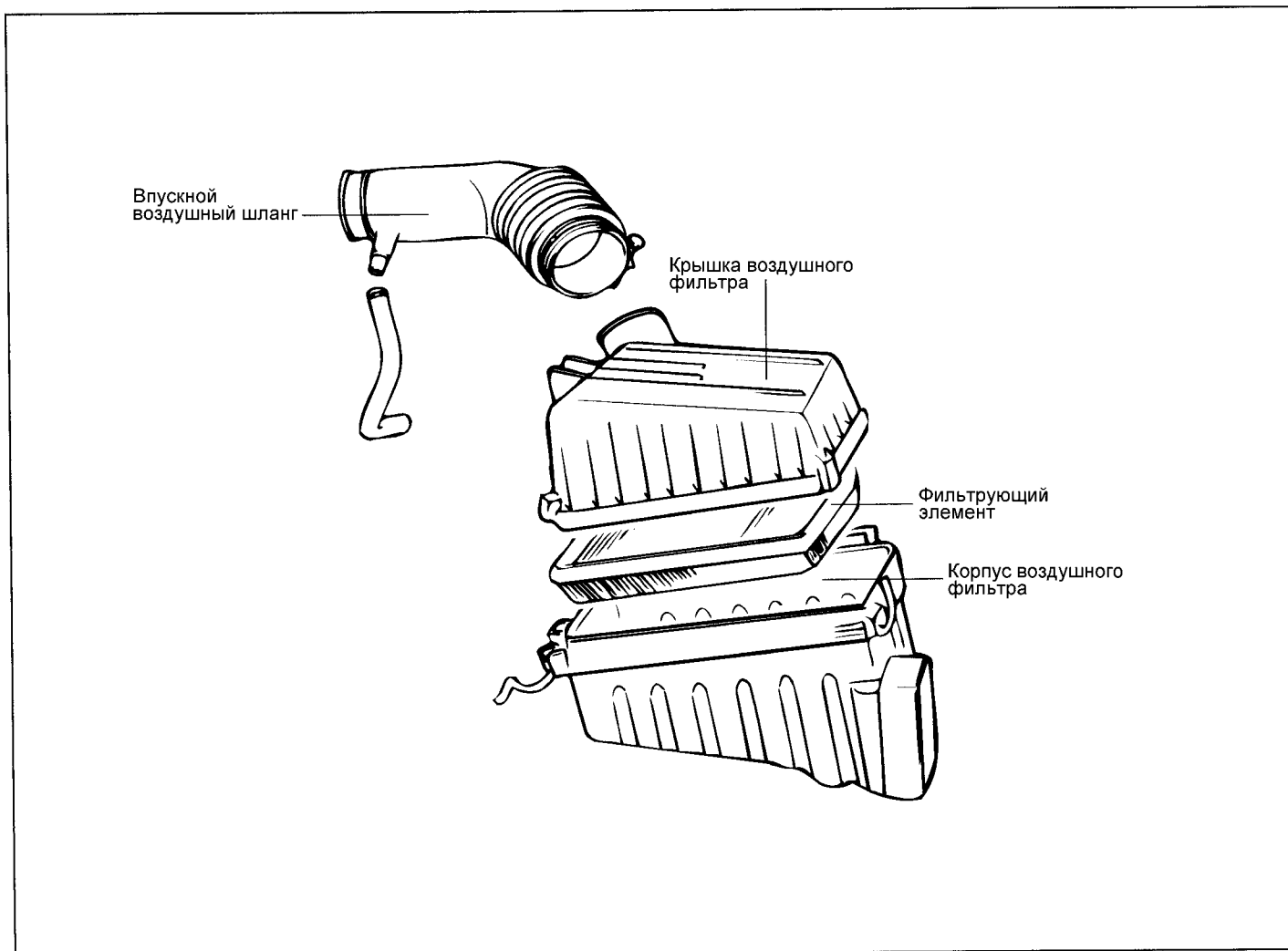
ЕСКА050F

УСТАНОВКА

- Установите компоненты системы выпуска в следующем порядке: сначала приемную трубу системы выпуска, затем центральную трубу системы выпуска и основной глушитель. Временно затяните крепление компонентов системы выпуска.
- Надежно затяните крепление компонентов системы выпуска. Убедитесь в отсутствии контакта компонентов системы выпуска с какими-либо деталями кузова автомобиля.

ВОЗДУШНЫЙ ФИЛЬТР

КОМПОНЕНТЫ

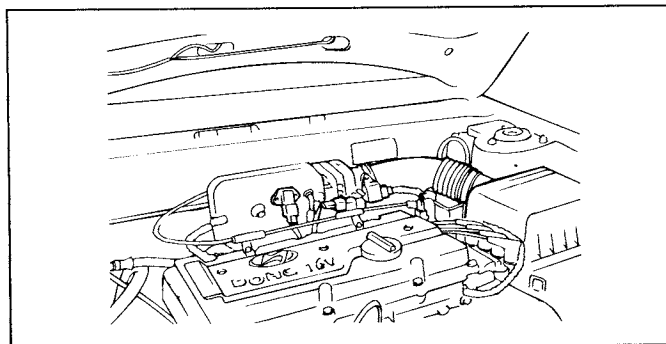


ЕСКА060А

СНЯТИЕ

1. Отсоедините впускной воздуховод от воздушного фильтра.
2. Отсоедините разъем датчика температуры воздуха во впускном коллекторе.
3. Отсоедините впускной воздушный шланг со стороны воздушного фильтра.
4. Снимите крышку воздушного фильтра и извлеките фильтрующий элемент.

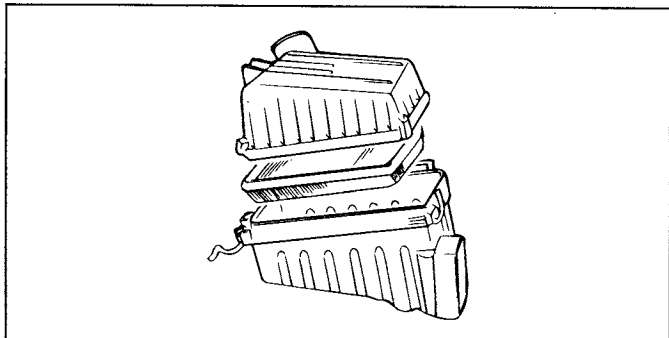
5. Отверните болты крепления корпуса воздушного фильтра и снимите корпус.



ЕАКА010D

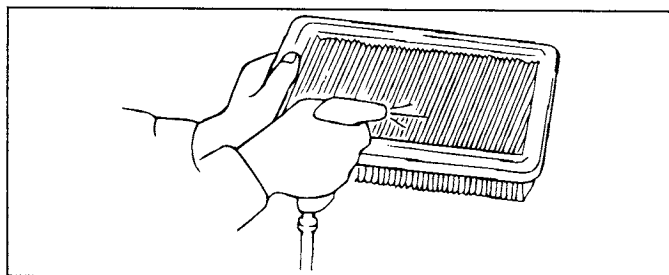
ПРОВЕРКА

1. Проверьте корпус, крышку и фильтрующий элемент воздушного фильтра на отсутствие деформации, коррозии или повреждений.
2. Проверьте впускной воздуховод на отсутствие повреждений.
3. Проверьте резонатор на отсутствие деформации или повреждений.



ECSKA060B

4. Проверьте фильтрующий элемент на отсутствие засорения, загрязнения или повреждений. Если фильтрующий элемент незначительно загрязнен или засорен, то удалите пыль и другие загрязнения, продув его сжатым воздухом снаружи (со стороны, обращенной к впускному коллектору).



EDDA080B

5. Проверьте остальные детали воздушного фильтра на отсутствие засорения, загрязнения или повреждений.

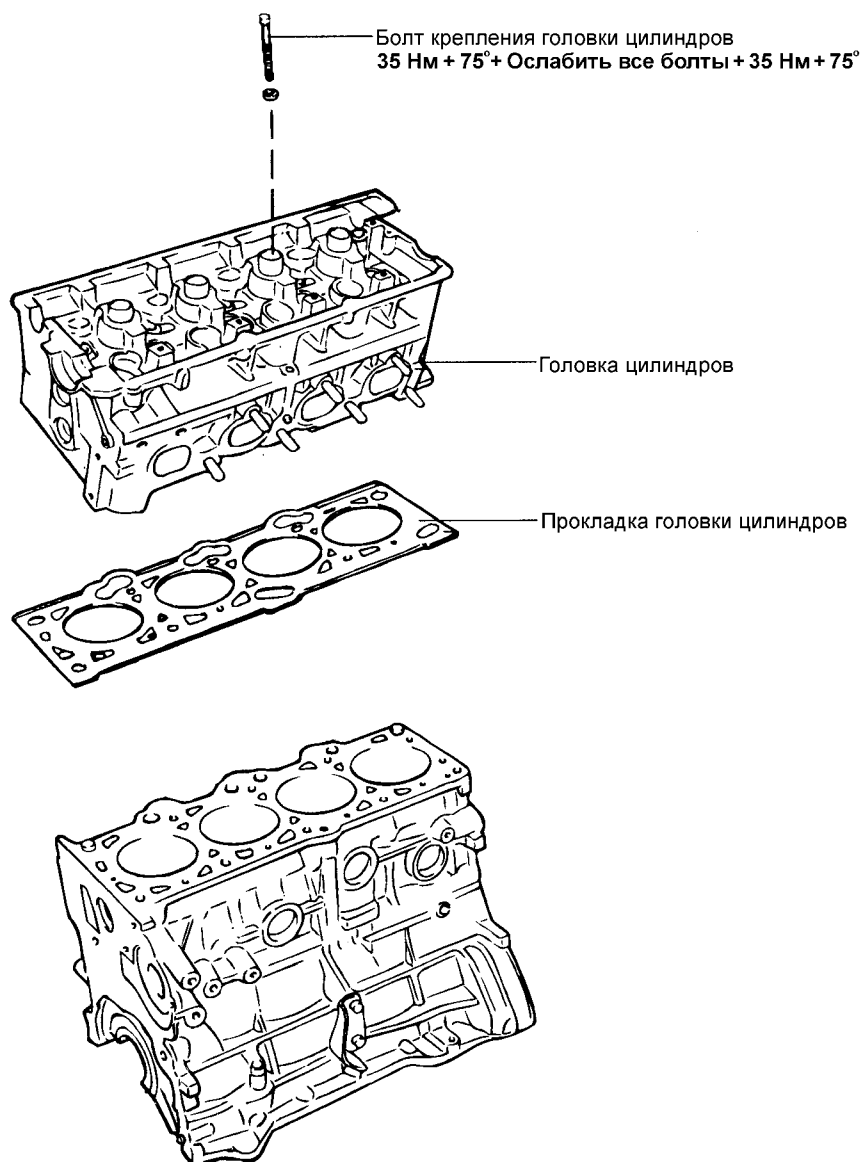
УСТАНОВКА

Установите воздушный фильтр в сборе в порядке, обратном снятию.

ГОЛОВКА ЦИЛИНДРОВ В СБОРЕ

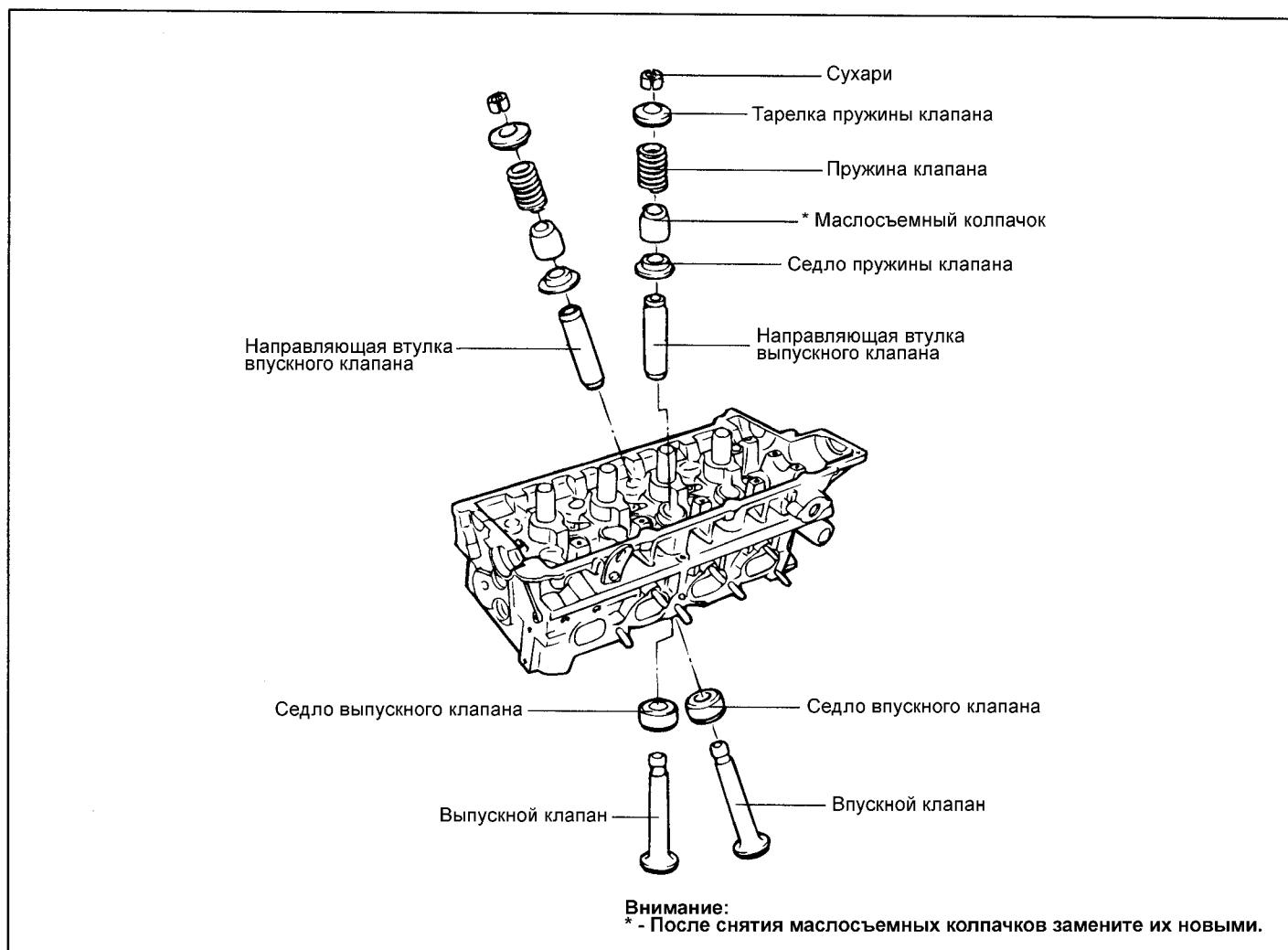
ГОЛОВКА ЦИЛИНДРОВ

ДЕТАЛИ



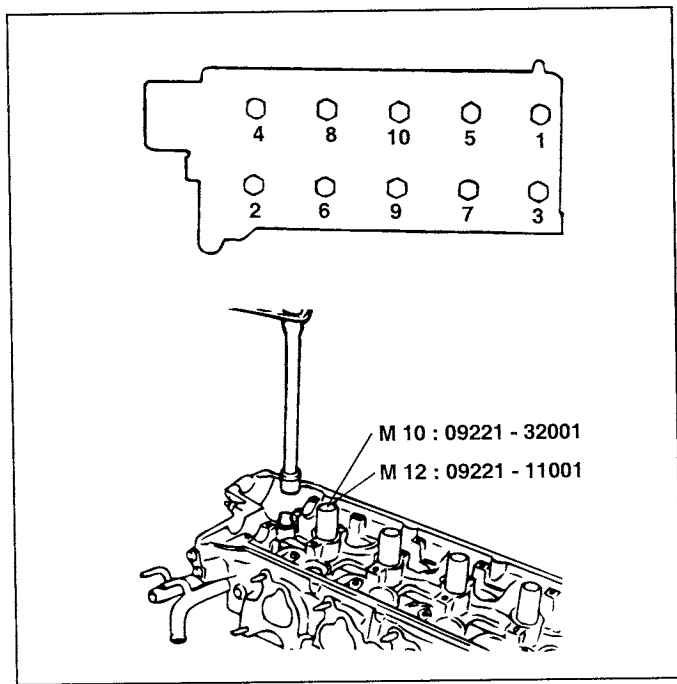
КЛАПАНЫ

ДЕТАЛИ



РАЗБОРКА

1. С помощью специального инструмента (ключ для болта крепления головки цилиндров 09221-32001) отверните болты крепления головки цилиндров в порядке, указанном на рисунке.

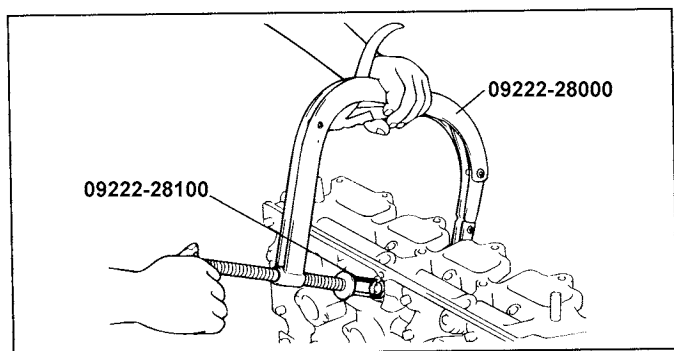


KDDB001L

2. С помощью специального инструмента (приспособление для сжатия клапанных пружин 09222-28000 и переходник 09222-28100) извлеките сухари из тарелки пружины клапана. Затем снимите тарелку пружины клапана, пружину клапана, седло пружины клапана и клапан.

ПРИМЕЧАНИЕ

Храните детали для каждого из клапанов отдельно комплектом, чтобы не перепутать их при установке.

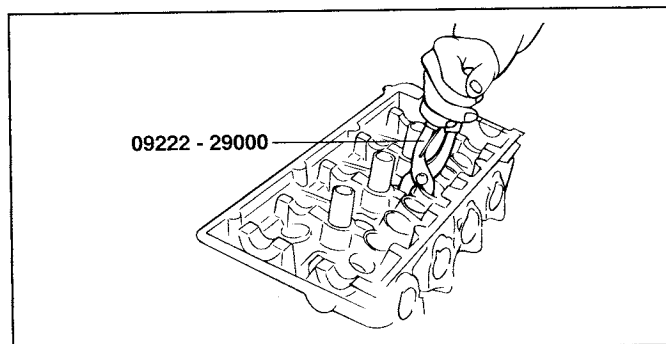


ECHA910B

3. С помощью специального инструмента (съемника маслоъемных колпачков 09222-29000) снимите маслоъемные колпачки.

ПРИМЕЧАНИЕ

Не допускается повторное использование маслоъемных колпачков клапанов.

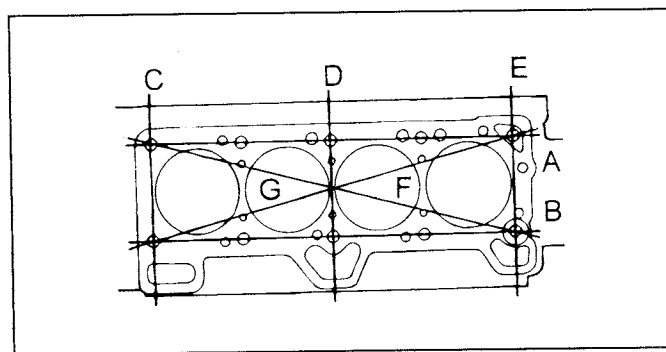


EDDA088B

ПРОВЕРКА

ГОЛОВКА ЦИЛИНДРОВ

1. Проверьте головку цилиндров на отсутствие трещин, повреждений и следов утечки охлаждающей жидкости. При обнаружении трещин замените головку цилиндров.
2. Полностью очистите головку цилиндров от накипи, нагара и остатков старого герметика и прокладки. После очистки каналов для прохода масла продуйте их сжатым воздухом для проверки отсутствия их засорения.



EDDA084A

3. Проверьте неплоскостность привалочной поверхности головки цилиндров в направлениях, показанных на рисунке. Если неплоскостность превышает предельно допустимое значение в каком-либо направлении, то либо замените головку цилиндров, либо слегка отшлифуйте привалочную поверхность головки цилиндров.

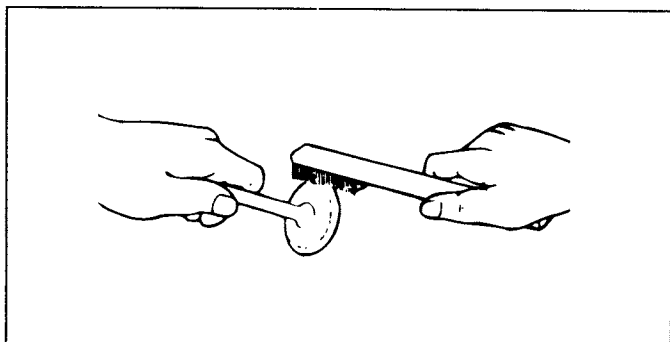
Неплоскостность привалочной поверхности головки цилиндров:

Номинальное значение : меньше 0,03 мм

Предельно допустимое значение : 0,20 мм

КЛАПАНЫ

1. С помощью проволочной щетки тщательно очистите клапан.



ECA9281A

2. Проверьте каждый клапан на отсутствие износа, повреждений и деформации тарелки и зоны "В" стержня клапана. Замените клапан при необходимости. Если на торце "А" стержня клапана образовались вмятины или присутствует значительный износ, то при необходимости обработайте торец стержня клапана. Толщина снимаемого слоя при механической обработке торца стержня клапана должна быть минимальной. Кроме того, обработайте рабочую фаску седла клапана.

Замените клапан, если толщина тарелки клапана меньше предельно допустимого значения.

Толщина тарелки клапана :

[Номинальное значение]

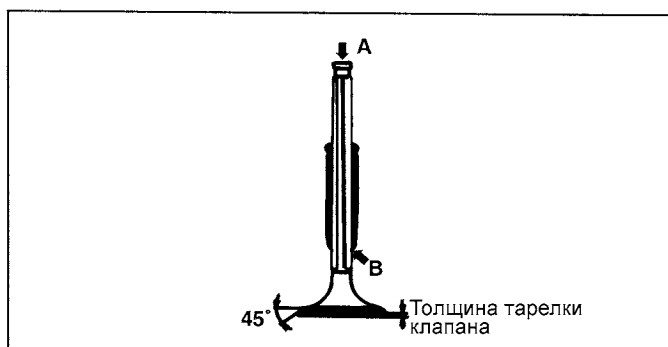
Впускной клапан : 1,10 мм

Выпускной клапан : 1,30 мм

[Предельно допустимое значение]

Впускной клапан : 0,80 мм

Выпускной клапан : 1,00 мм



ECA9281B

ПРУЖИНЫ КЛАПАНОВ

1. Проверьте длину каждой пружины клапана в свободном состоянии. Если длина пружины меньше предельно допустимого значения, то замените пружину клапана.
2. С помощью угольника проверьте отклонение оси каждой пружины от перпендикуляра к опорной поверхности (неперпендикулярность). Если неперпендикулярность больше предельно допустимого значения, замените пружину клапана.

Пружина клапана

[Номинальное значение]

Длина пружины в свободном состоянии : 44,00 мм

Длина пружины под нагрузкой 216 Н : 35,00 мм

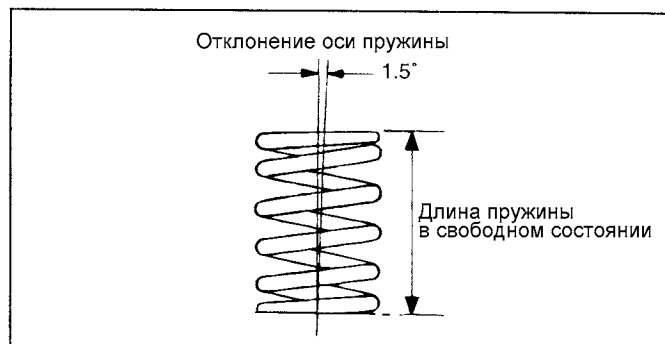
Длина пружины под нагрузкой 451 Н : 27,20 мм

Отклонение оси пружины
(неперпендикулярность) : 1,5° или меньше

[Предельно допустимое значение]

Длина пружины в свободном состоянии : 43,00 мм

Отклонение оси пружины (неперпендикулярность) : 4°



ECA9281C

НАПРАВЛЯЮЩИЕ ВТУЛКИ КЛАПАНОВ

Проверьте зазор между направляющей втулкой клапана и стержнем клапана (в нескольких точках по длине). Если зазор больше предельно допустимого значения, то замените направляющую втулку клапана втулкой следующего ремонтного размера.

Зазор между направляющей втулкой и стержнем клапана :

[Номинальное значение]

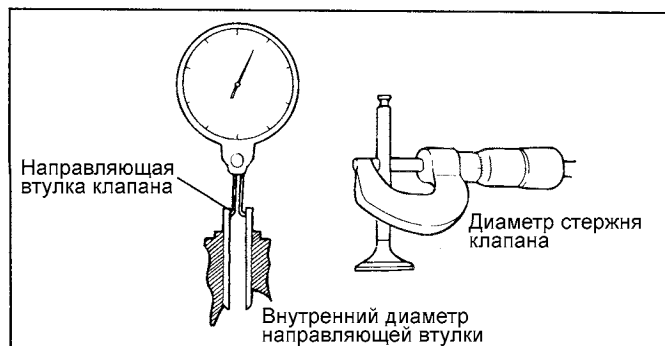
Впускной клапан : 0,03 - 0,06 мм

Выпускной клапан : 0,05 - 0,08 мм

[Предельно допустимое значение]

Впускной клапан : 0,10 мм

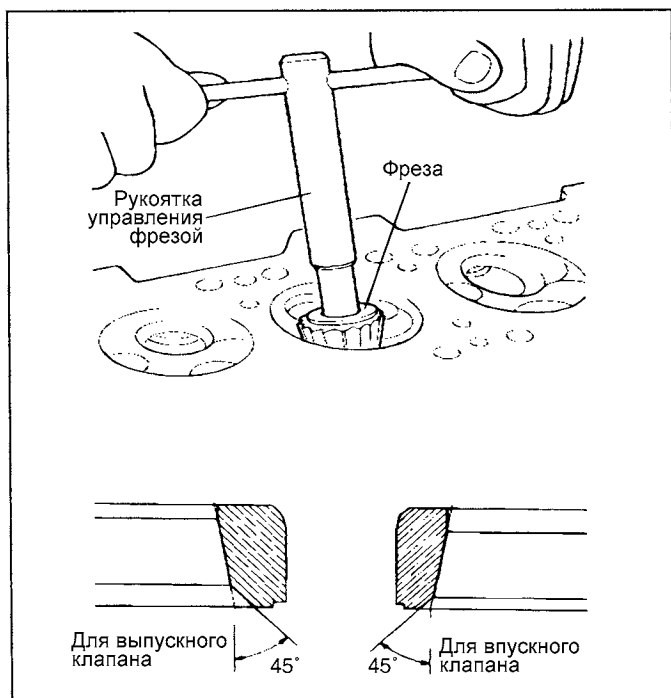
Выпускной клапан : 0,15 мм



ECA9281D

ВОССТАНОВЛЕНИЕ СЕДЛА КЛАПАНА

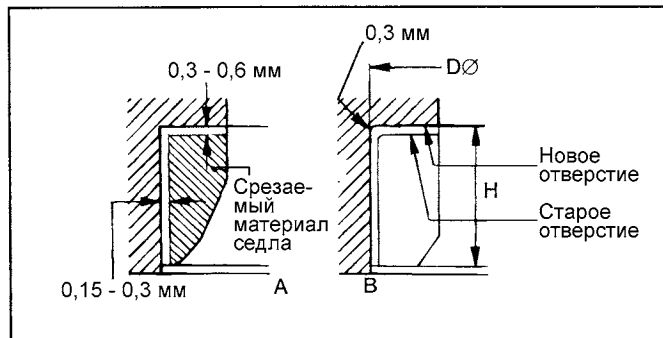
Проверьте седло клапана на отсутствие следов перегрева и неравномерного контакта с рабочей фаской тарелки клапана. При необходимости либо восстановите (механически обработайте) либо замените седло клапана. Перед восстановлением седла клапана проверьте направляющую втулку клапана на отсутствие износа. Если направляющая втулка изношена, то сначала замените ее, а затем восстановите седло клапана. Восстановление седла клапана производится специальным инструментом (фрезами или на станочном оборудовании). Ширина контактной поверхности седла клапана должна соответствовать номинальным значениям и пятно контакт должно быть расположено равномерно по центру рабочей фаски тарелки клапана. После восстановления седла клапана клапан и седло клапана должны быть притерты с использованием притирочной пасты.



ECHA920B

ЗАМЕНА СЕДЛА КЛАПАНА

1. Механически обработайте (срезьте) заменяемое седло клапана изнутри для уменьшения толщины его стенок.



ECA9281F

2. Расточите отверстие в головке цилиндров для установки седла клапана соответствующего ремонтного размера (увеличенного диаметра).
3. Нагрейте головку цилиндров до температуры примерно 250°C и запрессуйте новое седло ремонтного размера в посадочное отверстие головки цилиндров.
4. Притрите клапан к новому седлу с использованием притирочной пасты.

Ширина контактной поверхности седла клапана :

Для впускного клапана: 0,8 - 1,2 мм

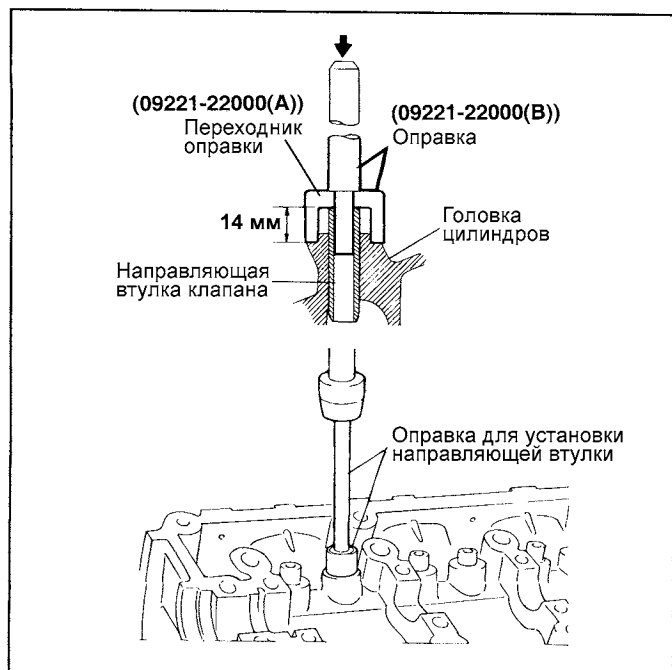
Для выпускного клапана: 1,3 - 1,7 мм

ТАБЛИЦА РЕМОНТНЫХ РАЗМЕРОВ ОТВЕРСТИЙ ПОД СЕДЛА КЛАПАНОВ

Описание	Ремонтный размер, мм	Идентификационная метка	Высота седла (H), мм	Диаметр отверстия головки цилиндров под седло клапана, мм
Седло впускного клапана	0,3	30	5,1 - 5,3	30,700 - 30,721
	0,6	60	5,4 - 5,6	31,000 - 31,021
Седло выпускного клапана	0,3	30	6,2 - 6,4	27,300 - 27,321
	0,6	60	6,5 - 6,7	27,600 - 27,621

ЗАМЕНА НАПРАВЛЯЮЩЕЙ КЛАПАНА

1. С помощью специального инструмента (оправка для установки направляющей втулки 09221-22000A/B) выпрессуйте старую направляющую втулку клапана из головки цилиндров в направлении поверхности под прокладку.
2. Расточите отверстие головки цилиндров для установки направляющей втулки клапана соответствующего ремонтного размера (увеличенного диаметра).



ECDA109C

3. С помощью специального инструмента (оправка для установки направляющей втулки 09221-22000A/B) запрессуйте новую направляющую втулку клапана. Направляющую втулку следует запрессовывать со стороны верхней поверхности головки цилиндров.
4. После установки направляющей втулки клапана вставьте новый клапан и проверьте, что зазор между направляющей втулкой и стержнем клапана соответствует номинальному значению.
5. После замены направляющей втулки клапана проверьте правильность посадки клапана в седло. При необходимости обработайте седло клапана.

РЕМОНТНЫЕ РАЗМЕРЫ НАПРАВЛЯЮЩИХ ВТУЛОК КЛАПАНОВ

Ремонтный размер, мм	Идентификационная метка	Диаметр отверстия головки цилиндров под направляющую втулку клапана, мм
0,05	5	11,05 - 11,068
0,25	25	11,25 - 11,268
0,50	50	11,50 - 11,518

СБОРКА

ПРИМЕЧАНИЕ

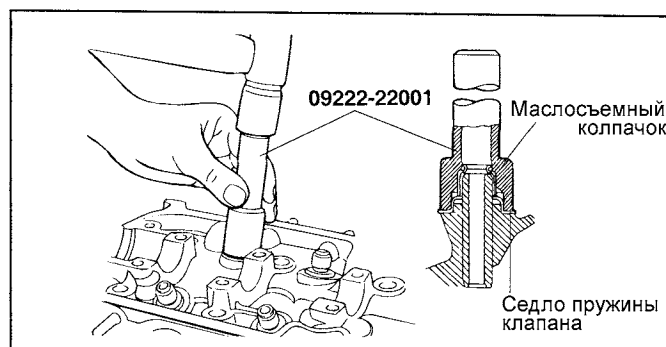
1. Тщательно очистите все детали перед сборкой.
2. Нанесите моторное масло на все трущиеся и вращающиеся детали.

1. Установите седла пружин клапанов.

С помощью специального инструмента (оправка для установки маслоъемного колпачка 09222-22001) легким ударом установите маслоъемный колпачок на место.

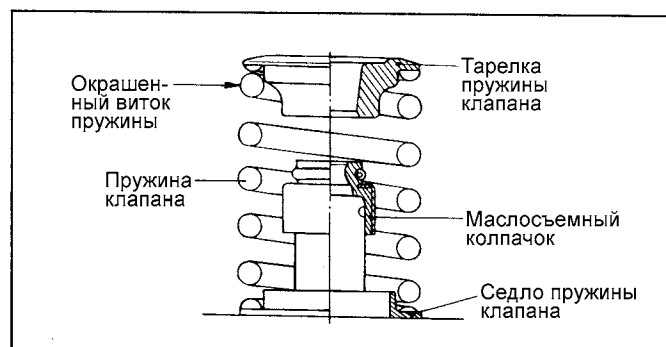
ПРИМЕЧАНИЕ

- Повторное использование маслоъемных колпачков не допускается.
 - Неправильная установка маслоъемного колпачка может привести к появлению утечек масла через направляющую втулку клапана.
2. Смажьте стержень клапана моторным маслом. Вставьте клапан в направляющую втулку клапана. Не применяйте усилия при проходе стержня клапана через маслоъемный колпачок. После установки клапана проверьте плавность его перемещения.



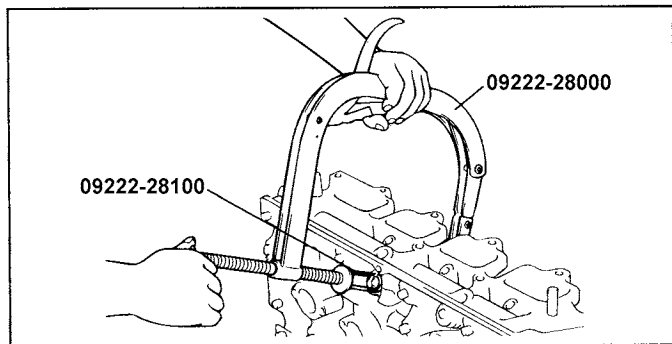
ECSB930A

3. Установите пружину клапана так, чтобы окрашенный виток пружины был расположен около тарелки пружины (вверху), и затем установите тарелку пружины клапана.



ECSA920B

- С помощью специального инструмента (приспособление для сжатия клапанных пружин 09222-28000 и переходник 09222-28100) сожмите пружину клапана и установите сухари. Перед снятием специального инструмента после установки клапана проверьте надежность установки сухарей.



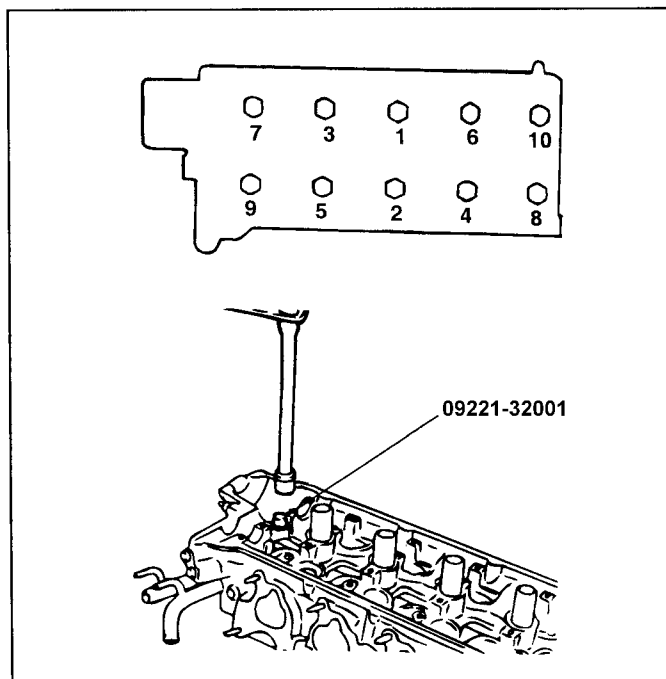
ECHA910B

ПРИМЕЧАНИЕ

При сжатии пружины клапана следите за тем, чтобы тарелка пружины не касалась маслоъемного колпачка.

- Очистите привалочные плоскости под прокладку на головке цилиндров и блоке цилиндров.
- Проверьте соответствие идентификационных меток прокладки головки цилиндров техническим данным.
- Установите прокладку головки цилиндров на блок цилиндров идентификационной меткой вверх (к головке цилиндров).

- Затяните болты крепления головки цилиндров номинальным моментом в порядке, показанном на рисунке.



KDDA001L

Момент затяжки

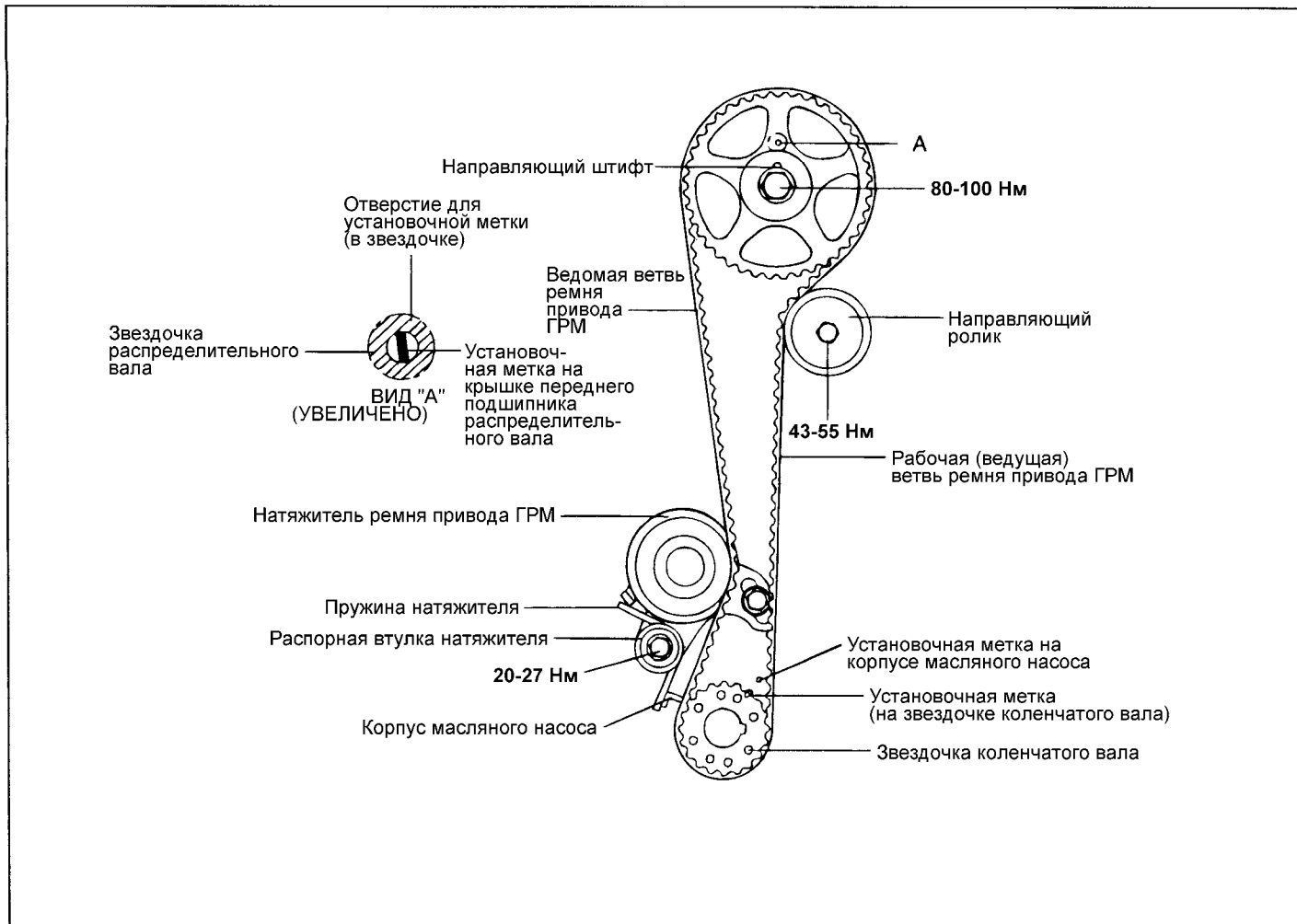
Болты крепления головки цилиндров :

35 Нм + 75° + ослабить все болты + 35 Нм + 75°

ПРИВОД МЕХАНИЗМА ГАЗОРАСПРЕДЕЛЕНИЯ

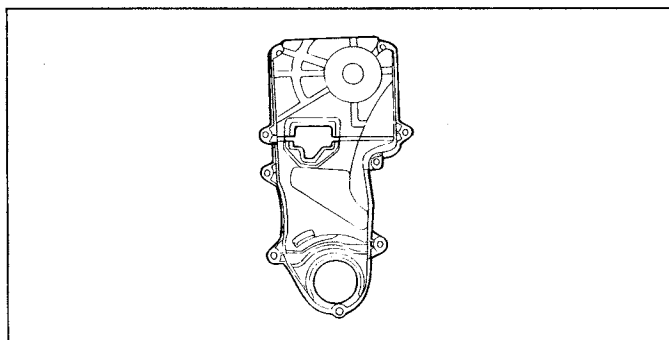
РЕМЕНЬ ПРИВОДА ГРМ

КОМПОНЕНТЫ



СНЯТИЕ

1. Ослабьте болты крепления шкива насоса охлаждающей жидкости.
2. Ослабьте болт крепления генератора.
3. Снимите шкив насоса охлаждающей жидкости и ремень привода генератора.
4. Снимите шкив коленчатого вала.
5. Снимите крышку ремня привода ГРМ.

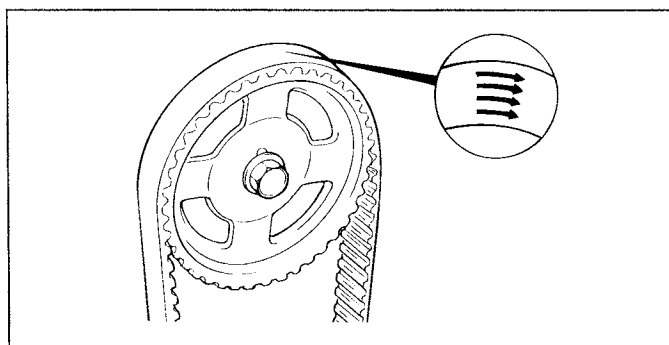


EDDA094F

6. Отведите натяжитель в сторону насоса охлаждающей жидкости и временно затяните болты крепления, чтобы натяжитель не возвратился назад.
7. Отверните болт крепления звездочки распределительного вала.
8. Снимите звездочку распределительного вала.
9. Снимите ремень привода ГРМ.

ПРИМЕЧАНИЕ

В случае повторного использования ремня привода ГРМ необходимо нанести мелом на обратной (нерабочей) поверхности ремня стрелку, указывающую направление вращения (или расположение шкива коленчатого вала), чтобы при установке ремня не перепутать направление его вращения.



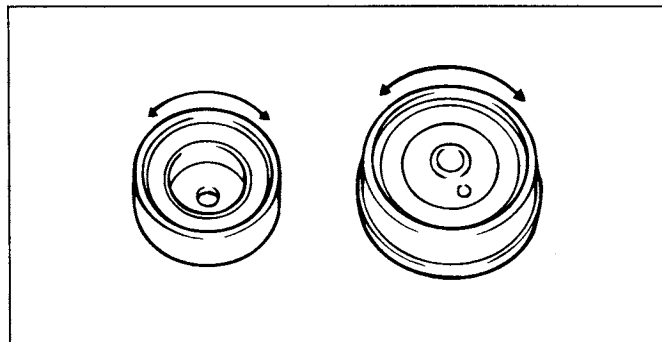
ECDA121B

10. Отверните болты крепления звездочки коленчатого вала. Снимите звездочку коленчатого вала и направляющую шайбу с коленчатого вала.
11. Снимите натяжитель ремня привода ГРМ.

ПРОВЕРКА

ЗВЕЗДОЧКИ, РОЛИК НАТЯЖИТЕЛЯ РЕМНЯ ПРИВОДА ГРМ И НАПРАВЛЯЮЩИЙ РОЛИК

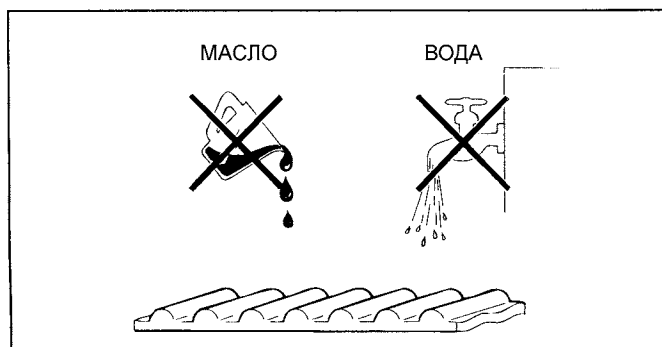
1. Проверьте звездочку распределительного вала, звездочку коленчатого вала, ролик натяжителя ремня привода ГРМ и направляющий ролик на отсутствие чрезмерного износа, трещин и повреждений.
Замените при необходимости.
2. Проверьте легкость и плавность вращения ролика натяжителя ремня привода ГРМ и направляющего ролика, и убедитесь в отсутствии чрезмерного люфта и посторонних шумов при вращении.
Замените при необходимости.
3. Замените ролик, если обнаружены следы вытекания смазки из его подшипника.



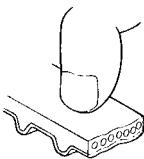
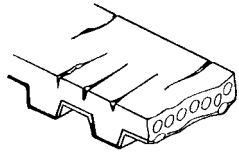

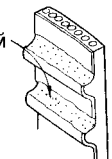
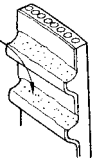
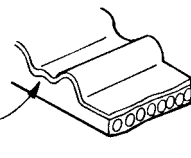

ECKA070A

РЕМЕНЬ ПРИВОДА ГРМ

1. Проверьте ремень на отсутствие загрязнения или масляных отложений. Замените при необходимости. Небольшие загрязнения ремня могут быть удалены сухой ветошью или обтирочной бумагой. Не применяйте для этих целей растворители.
2. При капитальном ремонте двигателя или регулировке натяжения ремня тщательно осмотрите ремень. Если обнаружен какой-либо из перечисленных ниже дефектов, то замените ремень на новый.



EDDA093B

Описание	Состояние
1. Затвердевание задней стороны ремня. <ul style="list-style-type: none"> • Задняя сторона ремня становится блестящей и настолько твердой, что ноготь, при нажатии, не оставляет на нем следа. 	 <p style="text-align: right;">EDDA093C</p>
2. Трещины на задней стороне ремня.	 <p style="text-align: right;">EDDA093D</p>
3. Трещины или отслоение материала покрытия зубьев.	 <p style="text-align: center;">EDDA093G EDDA093F</p>
4. Сильный износ зубьев (начальная стадия). <ul style="list-style-type: none"> • Изношено покрытие на нагруженной стороне зубьев ремня (замахивание нитяной основы покрытия, обнажена резиновая основа, цвет ремня изменился до бесцветного, нечеткая структура нитяной основы). 	 <p style="text-align: right;">EDDA093H</p>
5. Сильный износ зубьев (последняя стадия). <ul style="list-style-type: none"> • Полностью изношено покрытие и обнажена резиновая основа на нагруженной стороне зубьев ремня (уменьшается толщина зуба). 	 <p style="text-align: right;">EDDA093I</p>
6. Трещины у основания зуба.	 <p style="text-align: right;">EDDA093J</p>
7. Отсутствие зуба.	 <p style="text-align: right;">EDDA093K</p>

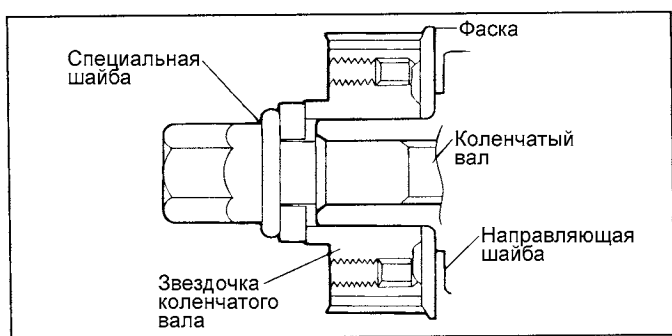
Описание	Состояние
<p>8. Боковая поверхность ремня изношена.</p> <p>ПРИМЕЧАНИЕ Нормальный ремень должен иметь четко заостренные боковые стороны, подобные срезанным ножом поверхностям.</p> <p>9. Трещины на боковой поверхности ремня.</p>	

УСТАНОВКА

1. Установите направляющую шайбу и звездочку коленчатого вала, как показано на рисунке. Обратите внимание на ориентацию деталей при установке.

Момент затяжки

Болт крепления звездочки коленчатого вала : 140 - 150 Нм



EDDA094A

2. Установите звездочку распределительного вала, затяните болт ее крепления номинальным моментом.

Момент затяжки

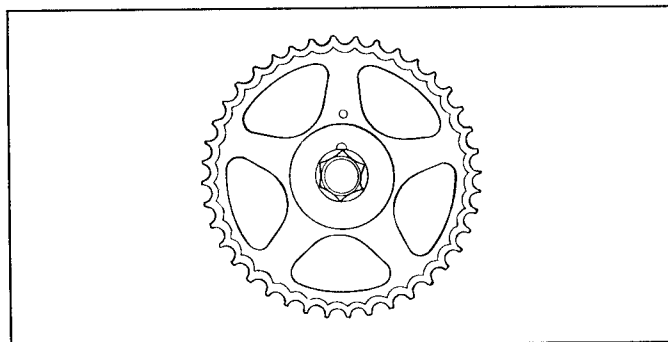
Болт крепления звездочки распределительного вала :
80 - 100 Нм

3. Установите направляющий ролик и затяните болт его крепления номинальным моментом.

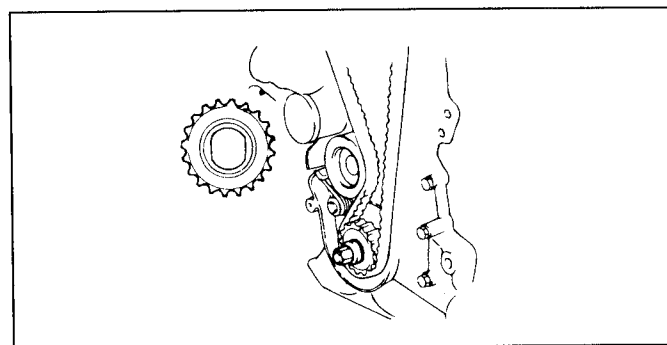
Момент затяжки

Болт крепления направляющего ролика : 43 - 55 Нм

4. Совместите метки звездочек коленчатого и распределительного валов с установочными метками, когда поршень цилиндра №1 находится в ВМТ такта сжатия.

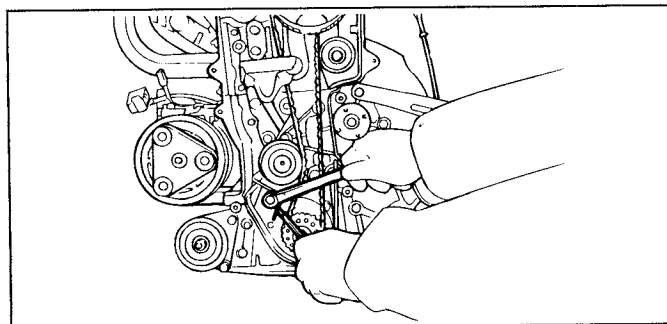


ECDA125B



EDDA094B

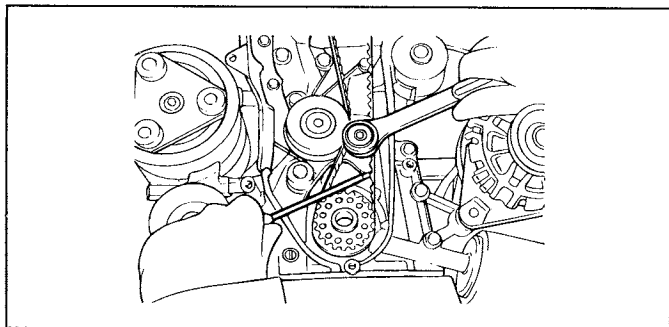
5. Установите детали натяжителя ремня привода ГРМ в следующем порядке: сначала установите натяжитель, затем установите пружину и распорную втулку натяжителя. Временно затяните болт шарнирного крепления натяжителя. Временно затяните регулировочный болт натяжителя с шайбой (в продольном отверстии кронштейна натяжителя). Зацепите нижний конец пружины за выступ на корпусе масляного насоса, как показано на рисунке.



EDDA094C

6. Отведите ролик натяжителя в сторону насоса охлаждающей жидкости, временно затяните болты крепления натяжителя.
7. Наденьте ремень привода ГРМ на звездочку коленчатого вала.

8. Наденьте ремень привода ГРМ на звездочку распределительного вала. После установки ремня привода ГРМ на звездочку распределительного вала убедитесь, что рабочая ветвь ремня натянута. Затем приложите усилие в обратном направлении вращения (против часовой стрелки) к звездочке распределительного вала, чтобы натянуть рабочую ветвь ремня, и проверьте, что все установочные метки совмещены.



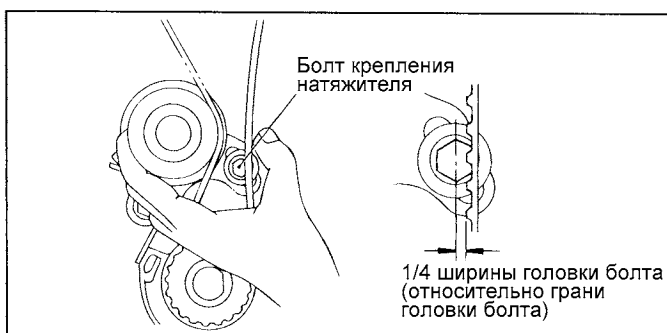
EDDA092A

9. Затяните сначала регулировочный болт натяжителя, затем болт шарнирного крепления натяжителя.

Момент затяжки

Болт крепления натяжителя : 20 - 27 Нм

10. Проверните коленчатый вал на один оборот в нормальном направлении вращения (по часовой стрелке) и снова совместите метку коленчатого вала с установочной меткой (цилиндр №1 в ВМТ такта сжатия).
11. Снова проверьте натяжение ремня привода ГРМ. Ручкой зафиксируйте вместе натяжитель и ремень привода ГРМ, затем слегка надавите большим пальцем (с усилием примерно 49 Н) в горизонтальном направлении на ремень напротив центра ролика натяжителя. Убедитесь, что вершина зуба ремня привода ГРМ отклоняется примерно на 1/4 ширины головки регулировочного болта натяжителя (относительно грани головки болта).

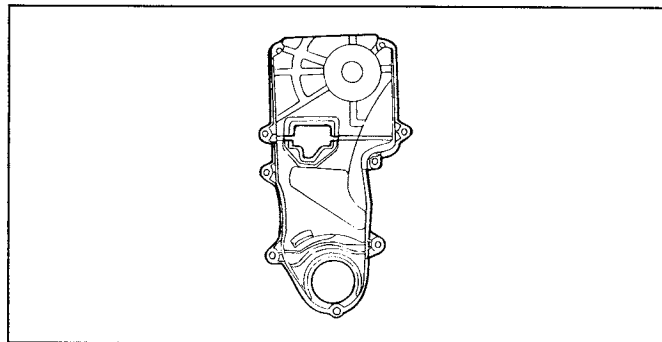


EDDA094E

12. Установите крышку ремня привода ГРМ.

Момент затяжки

Болты крепления крышку ремня привода ГРМ : 8 - 10 Нм



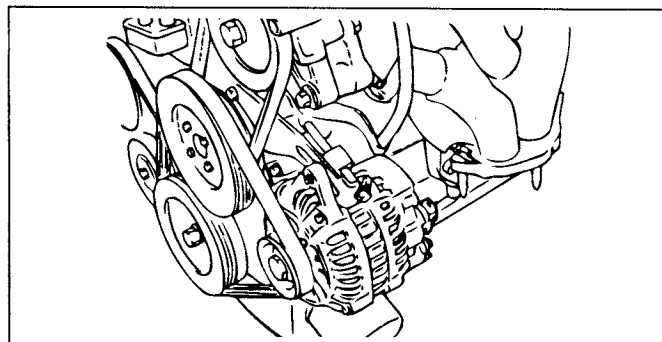
EDDA094F

13. Установите шкив коленчатого вала. Убедитесь, что направляющий штифт звездочки коленчатого вала вошел в маленькое отверстие шкива вала.

Момент затяжки

Болты крепления шкива коленчатого вала : 140 - 150 Нм

14. Установите шкив насоса охлаждающей жидкости.



EDDA094G

15. Установите ремень привода генератора и отрегулируйте его натяжение.