

ЭЛЕКТООБОРУДОВАНИЕ ДВИГАТЕЛЯ

ОБЩАЯ ИНФОРМАЦИЯ	EE-2
СИСТЕМА ЗАЖИГАНИЯ (ДОНС)	EE-4
СИСТЕМА ЗАРЯДКИ	EE-12
СИСТЕМА ЗАПУСКА	EE-30

ОБЩАЯ ИНФОРМАЦИЯ

ТЕХНИЧЕСКИЕ ХАРАКТЕРИСТИКИ

КАТУШКА ЗАЖИГАНИЯ

Тип	С двумя катушками зажигания (залитыми композиционным материалом)
Сопротивление первичной обмотки катушки	$0,5 \pm 0,05 \text{ Ом}$
Сопротивление вторичной обмотки катушки	$12,1 \pm 1,8 \text{ кОм}$

СВЕЧИ ЗАЖИГАНИЯ

Тип	Для неэтилированного бензина
NGK	BKR5ES-11
Champion	RC10YC4
Зазор между электродами свечи, мм	1,0 – 1,1

СТАРТЕР

Тип	1,6L - прямая передача 1,8L, 2,0L - понижающая планетарная передача
Номинальная выходная мощность	0,9 кВт, 1,2 кВт при 12 В
Продолжительность работы	30 секунд
Характеристики (без нагрузки):	
Напряжение на контактах	11,5 В
Сила тока	90 А или меньше
Максимальная частота вращения	6600 об/мин или больше
Количество зубьев ведущей шестерни	8
Зазор в ведущей шестерне, мм	0,5 – 2,0

ГЕНЕРАТОР

Тип	С регулированием по напряжению аккумуляторной батареи
Номинальная выходная мощность	13,5 В 75 А, 90 А
Тип регулятора напряжения	Встроенный в генератор, электронный
Диапазон поддержания напряжения	$14,4 \pm 0,3 \text{ В}$
Температурная компенсация регулируемого напряжения	$-10 \pm 3 \text{ мВ/}^\circ\text{C}$

АККУМУЛЯТОРНАЯ БАТАРЕЯ

Тип	MF 45Ah	MF 60Ah
Емкость (5-часовой разряд)	36 А·ч или больше	48 А·ч или больше
Емкость (20-часовой разряд)	45 А·ч или больше	60 А·ч или больше
Пиковый ток при прокрутке коленчатого вала стартером (при – 17,8 /°С)	380 А или больше	550 А или больше
Резервная емкость	80 минут	92 минуты
Плотность электролита (при 25 °С)	1,280 ± 0,01 г/см ³	1,280 ± 0,01 г/см ³

ПРИМЕЧАНИЕ

Пиковый ток при прокрутке коленчатого вала стартером – сила тока, создаваемого аккумуляторной батареей в течение 30 секунд при напряжении 7,2 В при указанной температуре.

Резервная емкость – время, в течение которого аккумуляторная батарея может обеспечивать силу тока в 25А при напряжении 10,5 В и температуре 26,7 °С.

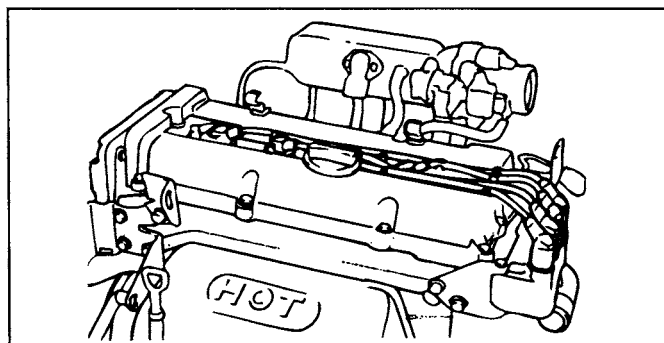
СИСТЕМА ЗАЖИГАНИЯ (ДОНС)

ОБЩАЯ ИНФОРМАЦИЯ

Угол опережения зажигания контролируется электронной системой управления. Величины оптимальных углов опережения зажигания для всех режимов работы двигателя записаны в память электронного блока управления двигателем (ECM).

Режим работы двигателя (частота вращения коленчатого вала, нагрузка, тепловое состояние двигателя и т.д.) определяется по сигналам различных датчиков. На основании сигналов от датчиков и данных об оптимальных углах опережения зажигания электронный блок управления двигателем (ECM) посылает сигналы на прерывание тока в первичной обмотке катушки зажигания.

В катушке зажигания создается высокое напряжение для искрообразования и таким образом происходит управление углом опережения зажигания.

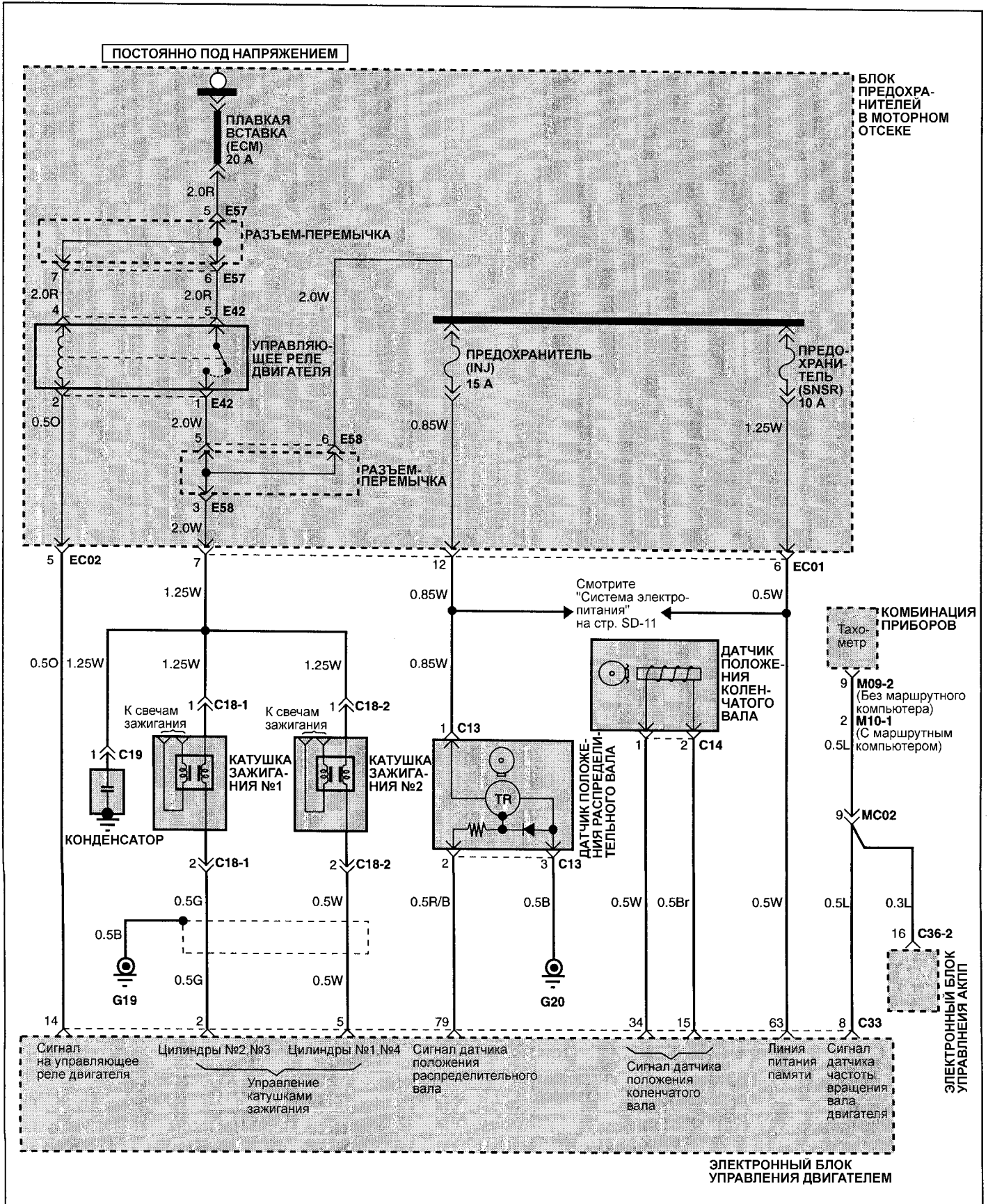


EBDA015A

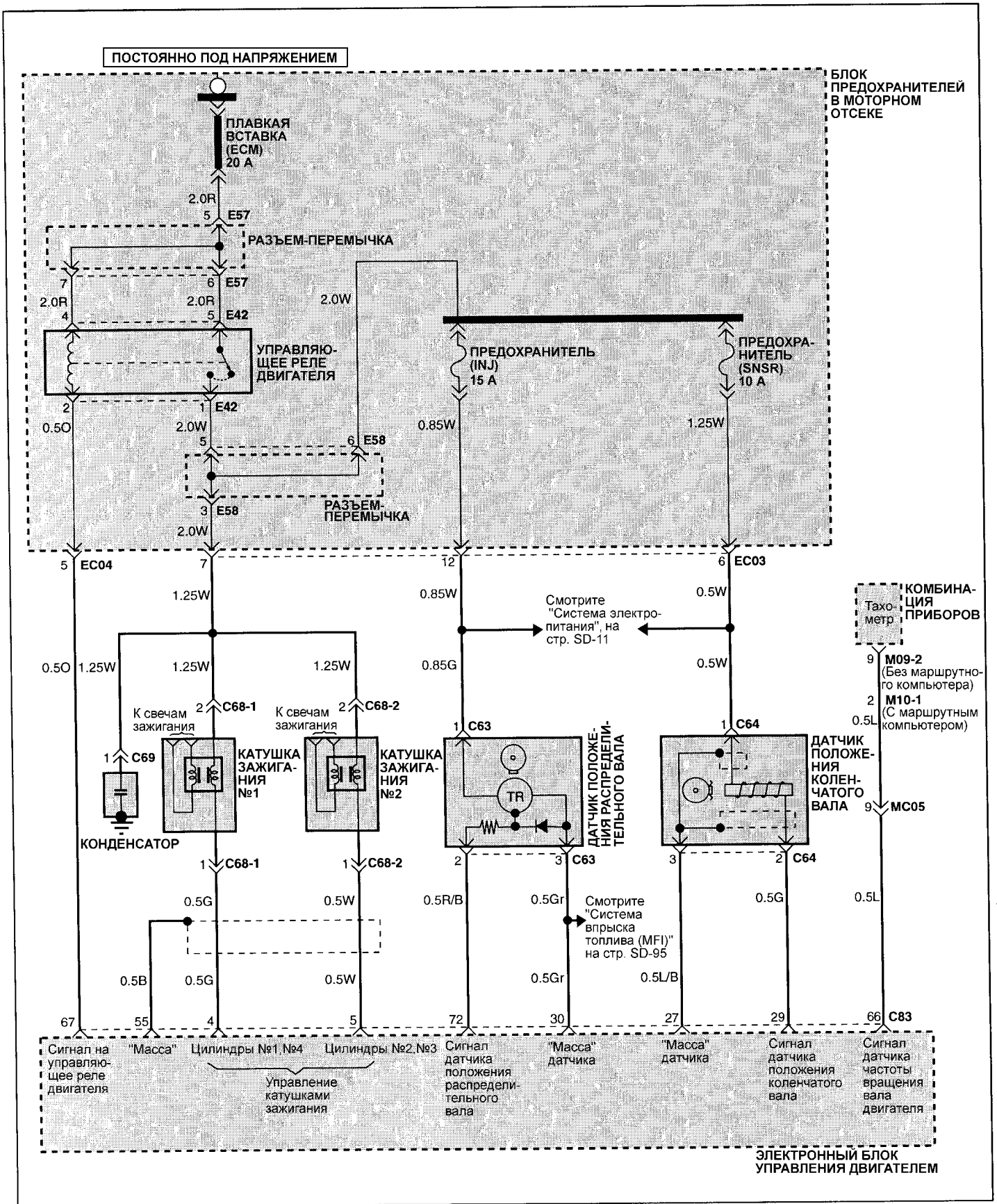
ПОИСК НЕИСПРАВНОСТЕЙ

Признак неисправности	Вероятная причина	Устранение
Коленчатый вал двигателя проворачивается стартером, но двигатель не запускается или запускается с трудом.	Дефект катушки зажигания Дефект высоковольтных проводов Дефект свечей зажигания Некорректная работа иммобилайзера Обрыв или отсоединение проводки системы зажигания	Замените катушку зажигания Замените высоковольтные провода Замените свечи зажигания Отрегулируйте Проверьте и замените
Неровная работа на холостом ходу или двигатель глохнет	Дефект свечей зажигания Дефект проводки системы зажигания Дефект катушки зажигания Дефект высоковольтных проводов	Замените свечи зажигания Замените проводку Замените катушку зажигания Замените высоковольтные провода
Неадекватный отклик двигателя на педаль акселератора, плохая динамика разгона (плохая приемистость)	Дефект свечей зажигания Дефект проводки системы зажигания	Замените свечи зажигания Замените проводку
Повышенный расход топлива	Дефект свечей зажигания	Замените свечи зажигания

ЭЛЕКТРОСХЕМА СИСТЕМЫ ЗАЖИГАНИЯ (1.6 L4)



ЭЛЕКТРОСХЕМА СИСТЕМЫ ЗАЖИГАНИЯ (1.8/2.0 L4)



ЗАМОК ЗАЖИГАНИЯ

ПРОВЕРКА

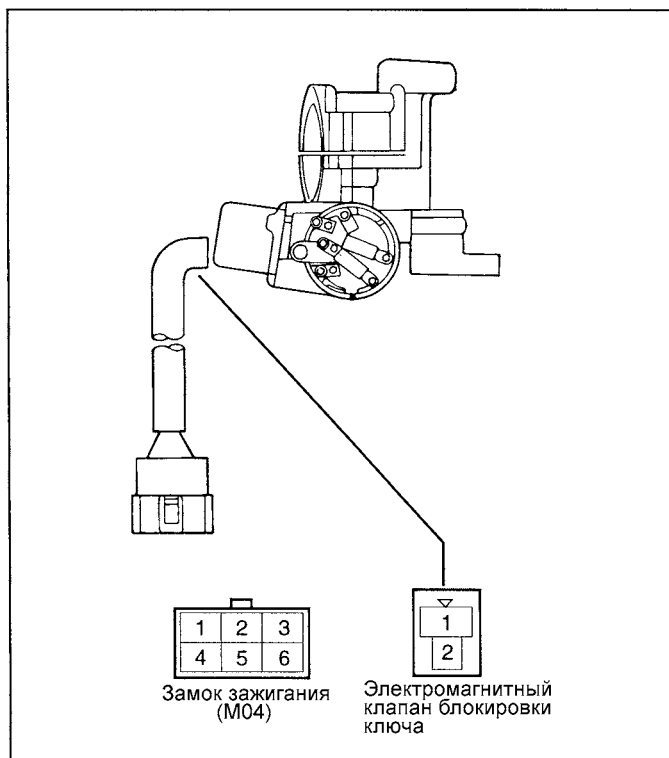
1. Отсоедините разъем замка, расположенный под рулевой колонкой.
2. Проверьте состояние цепи между выводами разъема согласно рисунку.

Поло- жение	Ключ	Замок зажигания						Электромаг- нитный кла- пан блоки- ровки ключа	
		1	2	3	4	5	6	1	2
LOCK	Вынут								
	Вставлен	ACC	●—————●						●—————●
ON1		●	●	●	●	●	●		
START				●	●	●			

EBDA005A

ПРИМЕЧАНИЕ

●—————● указывает на наличие замкнутой цепи между выводами.



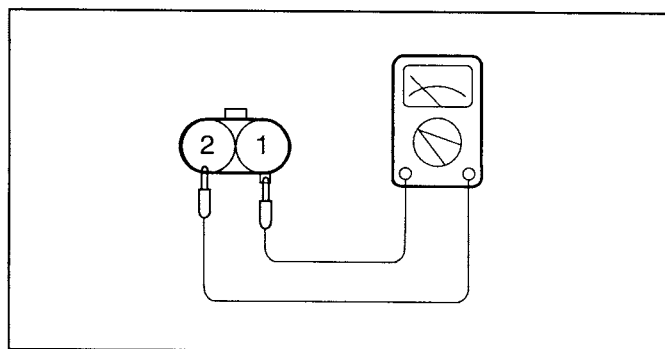
EBKB005A

КАТУШКИ ЗАЖИГАНИЯ

ПРОВЕРКА КАТУШЕК ЗАЖИГАНИЯ

1. Измерьте сопротивление первичной обмотки катушки между выводами 1 и 2 разъемов С18-2 и С68-1 (катушка зажигания для цилиндров №1 и №4) катушки зажигания и между выводами 1 и 2 разъемов С18-1 и С68-2 (катушка зажигания для цилиндров №2 и №3) катушки зажигания.

Номинальное значение : $0,5 \pm 0,05$ Ом



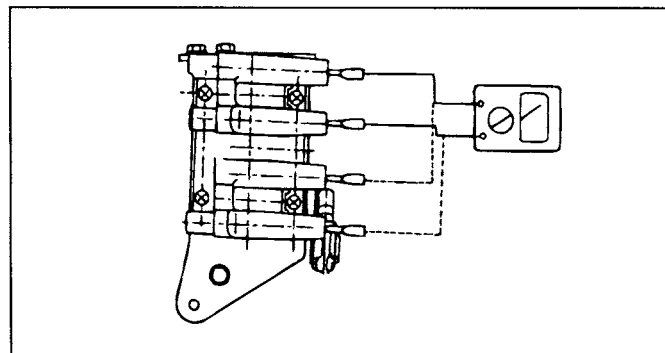
EBKB017A

2. Измерьте сопротивление вторичной обмотки между выводами высокого напряжения для цилиндров №1 и №4, и между выводами высокого напряжения для цилиндров №2 и №3.

Номинальное значение : $12,1 \pm 1,8$ кОм

ВНИМАНИЕ

Перед измерением сопротивления вторичной обмотки убедитесь, что разъем катушки зажигания отсоединен.



EBDA017B

СВЕЧИ ЗАЖИГАНИЯ И СВЕЧНЫЕ ПРОВОДА ВЫСОКОГО НАПРЯЖЕНИЯ ПРОВЕРКА И ОЧИСТКА СВЕЧЕЙ ЗАЖИГАНИЯ

1. Отсоедините свечные провода высокого напряжения от свечей зажигания.

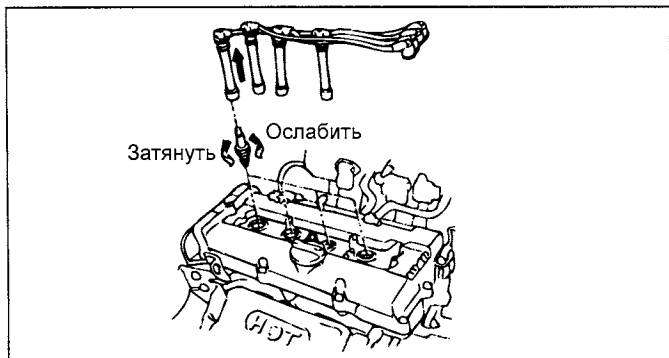
ПРИМЕЧАНИЕ

При отсоединении свечного провода высокого напряжения тяните за изоляционный колпачок, а не за сам провод. В противном случае провод может быть поврежден.

2. С помощью головки для снятия свечей выверните свечи зажигания из головки цилиндров

ВНИМАНИЕ

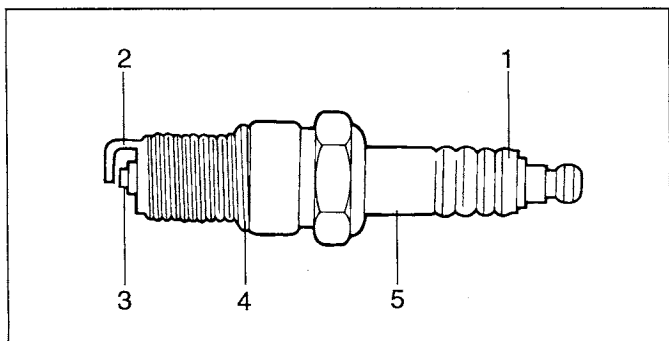
Будьте осторожны, не допускайте попадания грязи в цилиндры двигателя через отверстие для свечи зажигания.



ЕВДА019А

3. Проверьте свечи зажигания на отсутствие следующих дефектов:

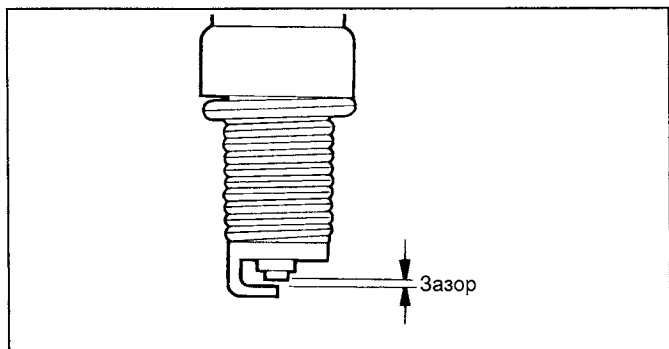
- 1) Повреждение изолятора
- 2) Выгорание электродов
- 3) Нагар
- 4) Повреждение или трещина уплотнительной шайбы
- 5) Состояние эмали изолятора на конце свечи



ЕВДА009В

4. Проверьте зазор между электродами свечи зажигания с помощью проволочного щупа, и при необходимости отрегулируйте его.

Номинальное значение : 1,0 – 1,1 мм

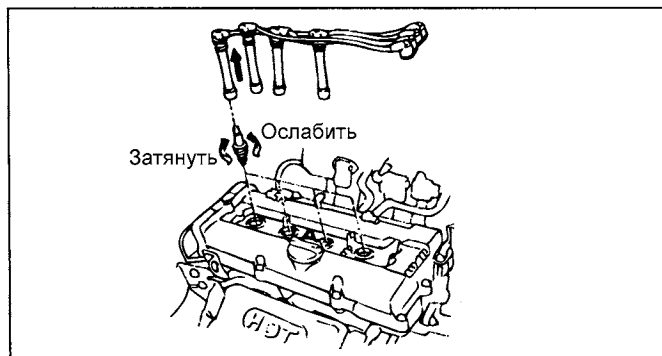


ЕВДА009С

5. Установите свечи зажигания и затяните их номинальным моментом затяжки.

Если свечи затянуты моментом, превышающим номинальное значение, то возможно повреждение резьбы в головке цилиндров.

Момент затяжки : 20 – 30 Нм



ЕВДА019А

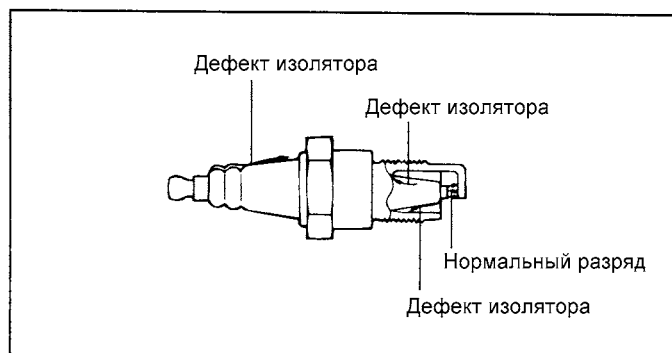
ДИАГНОСТИКА ДВИГАТЕЛЯ ПО СОСТОЯНИЮ СВЕЧЕЙ ЗАЖИГАНИЯ

Состояние двигателя может быть оценено по виду отложений на изоляторе центрального электрода.

Состояние электрода	Темные отложения	Светлые отложения
Описание	<ul style="list-style-type: none"> • Смесь слишком богатая • Малое количество воздуха, поступающего в двигатель 	<ul style="list-style-type: none"> • Смесь слишком бедная • Ранний угол опережения зажигания • Недостаточный момент затяжки свечей зажигания

ПРОВЕРКА СВЕЧЕЙ ЗАЖИГАНИЯ (КОГДА КОЛЕНЧАТЫЙ ВАЛ ДВИГАТЕЛЯ МОЖЕТ ПРОКРУЧИВАТЬСЯ СТАРТЕРОМ)

Подсоедините свечной провод высокого напряжения к свече зажигания, вывернутой из головки цилиндров. Соедините наружный электрод (корпус) свечи с "массой" (с кронштейном на двигателе), прокрутите коленчатый вал двигателя стартером. Если свеча исправна, то между электродами свечи зажигания будет проскакивать искра (довольно слабая, поскольку разряд проходит в атмосфере при малом зазоре). Если свеча зажигания неисправна, то искра не будет появляться из-за утечки заряда по изолятору свечи.



EBDA019E

ПРОВЕРКА СВЕЧНЫХ ПРОВОДОВ ВЫСОКОГО НАПРЯЖЕНИЯ

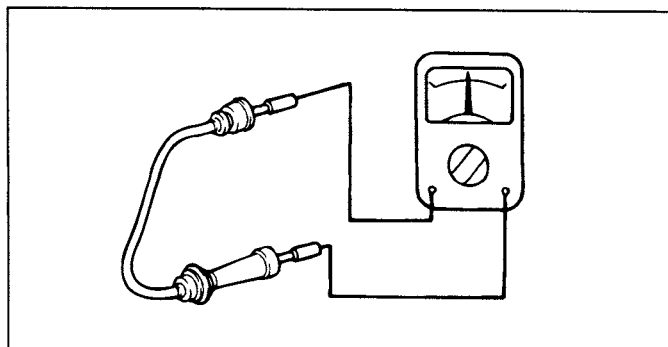
1. Проверьте колпачок и изоляцию провода на отсутствие трещин.
2. Измерьте сопротивление провода.

Свечной провод высокого напряжения				
№ цилиндра	1	2	3	4
Длина, мм	605	545	450	370
Сопротивление (провод BOUGI), кОм	2,71 – 4,07	2,44 – 3,66	2,02 – 3,02	1,66 – 2,46
Сопротивление (провод R16AIPS), кОм	6,05 – 12,71	5,45 – 11,45	4,5 – 9,45	3,70 – 7,77

ПРИМЕЧАНИЕ

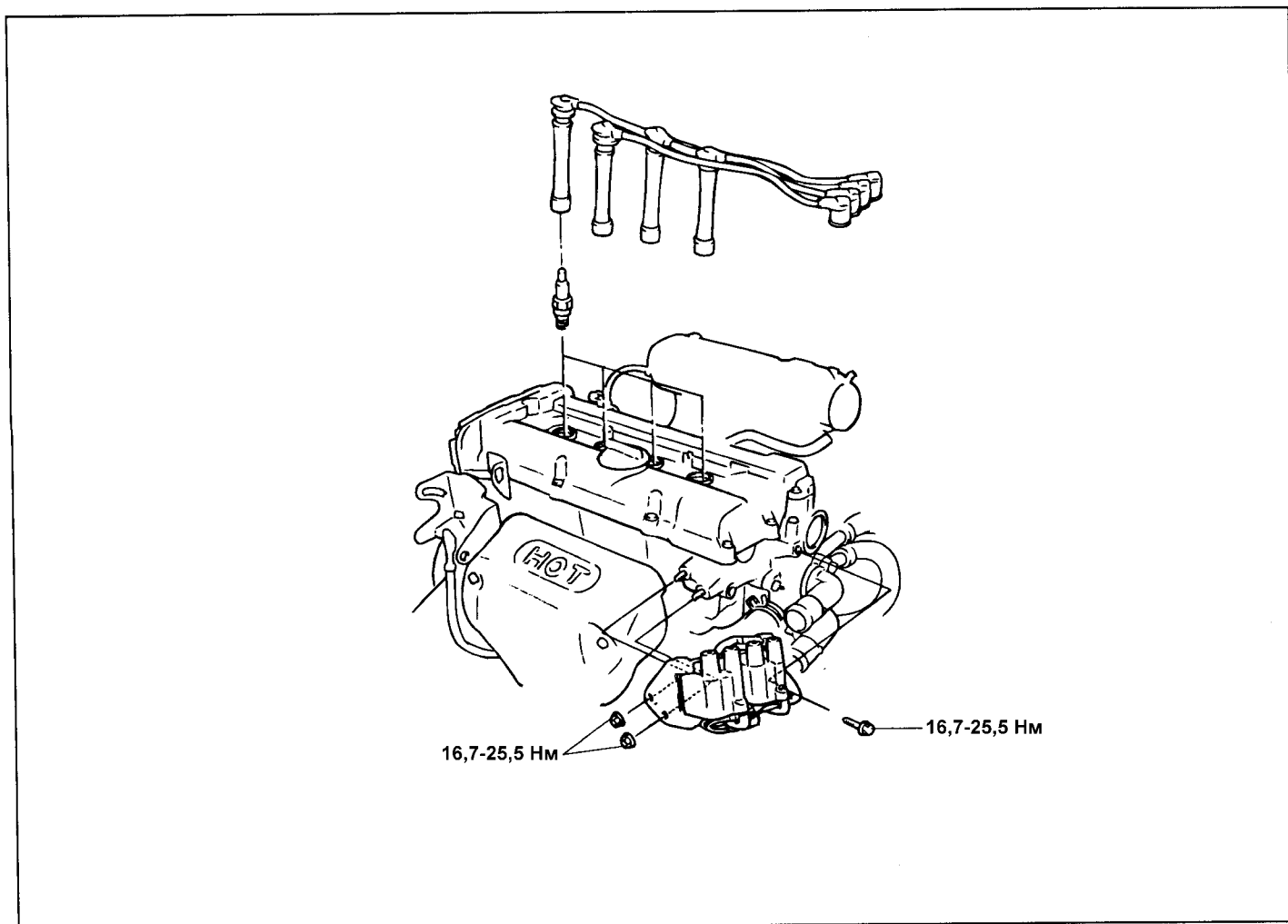
Сопротивление свечного провода высокого напряжения не должно быть выше 10 кОм (BOUGI) или 22 кОм (R16AIPS) на метр длины провода.

Если сопротивление провода выше указанной величины, то замените провод.



EBDA019F

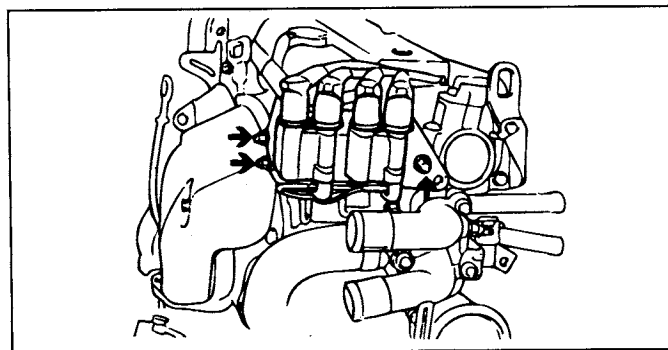
СНЯТИЕ И УСТАНОВКА КОМПОНЕНТОВ



EBDA023A

КАТУШКИ ЗАЖИГАНИЯ

1. Снимите предохранитель системы зажигания (плавкая вставка тип F номиналом 30 А).
2. Снимите крышку головки цилиндров.
3. Отсоедините провода системы зажигания от катушек зажигания и отсоедините свечные провода высокого напряжения.
4. Отверните болт крепления блока катушек зажигания и снимите катушки.
5. Установка проводится в порядке, обратном снятию.

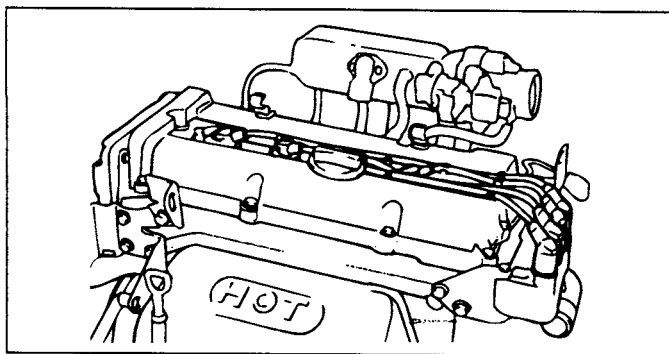


EBDA023B

ПРОКЛАДКА СВЕЧНЫХ ПРОВОДОВ ВЫСОКОГО НАПРЯЖЕНИЯ

Неправильная прокладка свечных проводов высокого напряжения приводит к наведению ЭДС в соседних проводах, что может стать причиной пропусков зажигания, появлению рывков и подергиваний автомобиля на высоких скоростных режимах.

Будьте внимательны, правильно прокладывайте свечные провода высокого напряжения.



EBDA023C

СИСТЕМА ЗАРЯДКИ

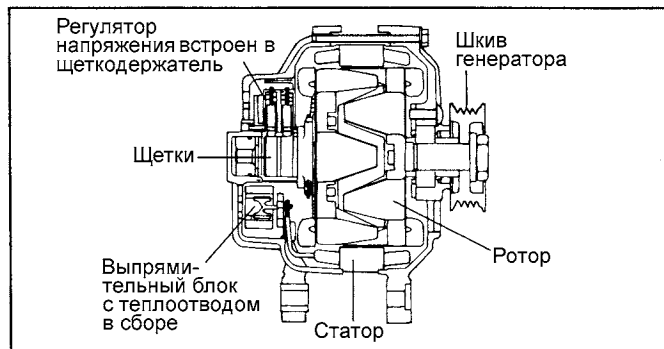
ОБЩАЯ ИНФОРМАЦИЯ

Система зарядки состоит из аккумуляторной батареи, генератора со встроенным регулятором напряжения, контрольной лампы разряда аккумуляторной батареи и проводки. В генераторе установлен выпрямительный блок, состоящий из шести диодов (три положительных и три отрицательных), проходя через которые переменное напряжение преобразуется в постоянное. Постоянное напряжение подается на вывод "В" генератора

Кроме того, напряжение зарядки, выдаваемое генератором, регулируется системой поддержания постоянного уровня заряда аккумуляторной батареи.

Основными компонентами генератора являются ротор, статор, выпрямительный блок, щетки, подшипники и шкив для привода ремнем от коленчатого вала.

На щеткодержателе закреплен встроенный электронный регулятор напряжения.

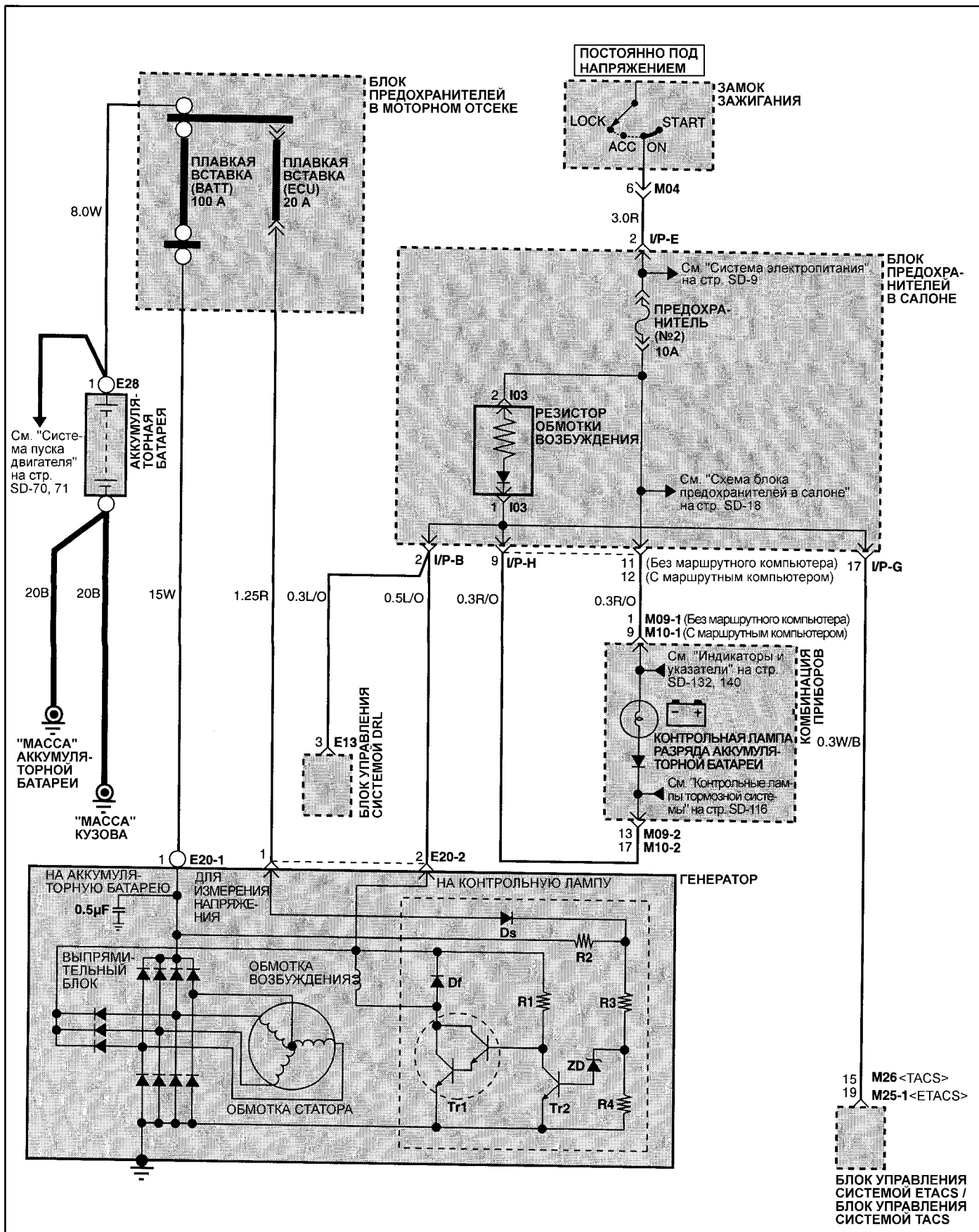


EBDA024A

ПОИСК НЕИСПРАВНОСТЕЙ

Признак неисправности	Вероятная причина	Устранение
Контрольная лампа разряда аккумуляторной батареи не горит при включенном зажигании и неработающем двигателе	<ul style="list-style-type: none"> Перегорел предохранитель Перегорела лампа Потеря контакта в проводке Неисправен электронный регулятор напряжения 	<ul style="list-style-type: none"> Проверьте предохранитель Замените лампу Восстановите контакт в соединениях Замените регулятор напряжения
Контрольная лампа разряда аккумуляторной батареи не гаснет при работающем двигателе (Необходима длительная зарядка аккумуляторной батареи.)	<ul style="list-style-type: none"> Ремень привода генератора слабо натянут или изношен Плохой контакт проводов клемм аккумуляторной батареи из-за ржавления, износа и ослабления крепления Перегорел предохранитель Перегорела плавкая вставка Неисправен электронный регулятор напряжения или генератор Дефект проводки 	<ul style="list-style-type: none"> Отрегулируйте натяжение ремня или замените ремень Отремонтируйте или замените клеммы или проводку Проверьте предохранитель Замените плавкую вставку Проверьте генератор Отремонтируйте проводку
Аккумуляторная батарея разряжена	<ul style="list-style-type: none"> Ремень привода генератора слабо натянут или изношен Обрыв или потеря контакта в проводке Перегорела плавкая вставка Дефект контрольной лампы или резистора обмотки возбуждения Плохое соединение с "массой" Дефект регулятора напряжения или генератора Дефект аккумуляторной батареи 	<ul style="list-style-type: none"> Отрегулируйте натяжение ремня или замените ремень Отремонтируйте или восстановите контакт в соединениях Замените плавкую вставку Замените компоненты Отремонтируйте Проверьте генератор Замените аккумуляторную батарею
Высокое напряжение зарядки (перезаряд)	<ul style="list-style-type: none"> Неисправен электронный регулятор напряжения Дефект проводки измерения напряжения 	<ul style="list-style-type: none"> Замените регулятор напряжения Отремонтируйте проводку

ЭЛЕКТРОСХЕМА СИСТЕМЫ ЗАРЯДКИ



ПРОВЕРКА СИСТЕМЫ ЗАРЯДКИ

ПРОВЕРКА ЦЕПИ ПИТАНИЯ

Возникающее при вращении ротора генератора переменное магнитное поле индуцирует в обмотке фазы статора переменную по величине и направлению ЭДС (переменное напряжение).

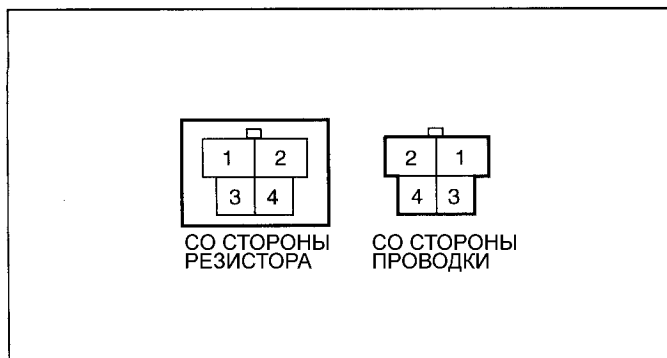
ПРОЦЕДУРА ПРОВЕРКИ

1. Переведите ключ замка зажигания в положение "ON".
2. Убедитесь в том, что контрольная лампа разряда аккумуляторной батареи горит при включенном зажигании и неработающем двигателе.
3. Отсоедините разъем резистора обмотки возбуждения.

Подсоедините пробники омметра к выводам 1 и 3 (со стороны резистора). Подсоедините провод (+) омметра к выводу 3, а провод (-) омметра – к выводу 1.

ВНИМАНИЕ

Если пробники омметра подсоединены неправильно, то результат измерений будет неверным. Убедитесь, что пробники прибора правильно и надежно подсоединены.



ЕВДА027А

АНАЛИЗ РЕЗУЛЬТАТОВ

1. Если цепь замкнута при выполнении условий пунктов 2 и 3, то цепь исправна.

Если цепь разомкнута при выполнении условий пунктов 2 и 3, то неисправна цепь, но аккумуляторная батарея в норме.

2. Если цепь разомкнута только при выполнении условий пункта 2, то необходимо проверить и отремонтировать цепь контрольной лампы разряда аккумуляторной батареи.

Если цепь разомкнута только при выполнении условий пункта 3, то проверьте и при необходимости замените резистор обмотки возбуждения. (Смотрите электросхему.)

ПРИМЕЧАНИЕ

Если цепь разомкнута только при выполнении условий по одному из пунктов (2 или 3), то система все равно будет работоспособна. Однако следует отремонтировать неисправную цепь, чтобы система зарядки работала более надежно.

ПРОВЕРКА ПАДЕНИЯ ВЫХОДНОГО НАПРЯЖЕНИЯ ГЕНЕРАТОРА

Данная проверка необходима для оценки состояния проводки от вывода "В" генератора до клеммы (+) аккумуляторной батареи (включая плавкую вставку).

ПОДГОТОВКА К ПРОВЕРКЕ

1. Переведите ключ замка зажигания в положение "OFF".

ПРИМЕЧАНИЕ

Для точного определения неисправности в местах соединений убедитесь, что при выполнении проверки не потревожены оба вывода или их соединения.

2. Подсоедините цифровой вольтметр к выводу "В" генератора и клемме (+) аккумуляторной батареи. Подсоедините провод (+) вольтметра к выводу "В" генератора, а провод (-) вольтметра к клемме (+) аккумуляторной батареи.

УСЛОВИЯ ПРОВЕДЕНИЯ ПРОВЕРКИ

Считывайте показания вольтметра при работающем на холостом ходу двигателе, и включенной нагрузке на генератор (фары головного света, вентилятор отопителя и т.д.).

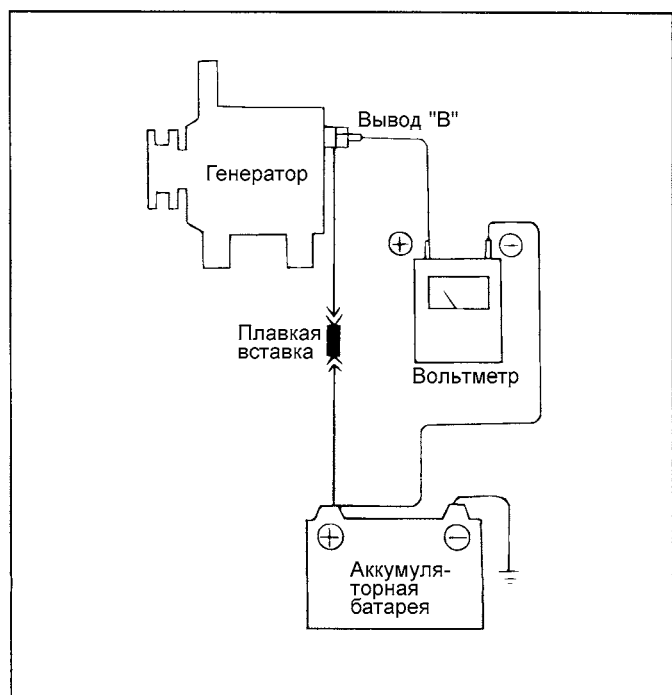
АНАЛИЗ РЕЗУЛЬТАТОВ

1. В норме вольтметр должен показать номинальное напряжение 0,3 В.
2. Если падение напряжения больше 0,3 В, то причиной скорее всего является дефект проводки.

Проверьте проводку от вывода "В" генератора через плавкую вставку до клеммы (+) аккумуляторной батареи.

Проверьте состояние изоляции проводов (отсутствие следов перегрева) и контакт в разъемах. Устраните дефекты, затем повторите проверку.

3. После завершения проверки выключите все потребители (фары головного света, вентилятор отопителя и т.д.), затем выключите зажигание.



EBDA029A

ПРОВЕРКА ТОКА ОТДАЧИ ГЕНЕРАТОРА

Данный тест определяет, соответствует ли ток отдачи генератора номинальному значению.

ПОДГОТОВКА К ПРОВЕРКЕ

1. Перед началом теста выполните следующие проверки и при необходимости отремонтируйте:
 - 1) Проверьте состояние аккумуляторной батареи, установленной на автомобиле. Смотрите раздел "Аккумуляторная батарея".

ПРИМЕЧАНИЕ

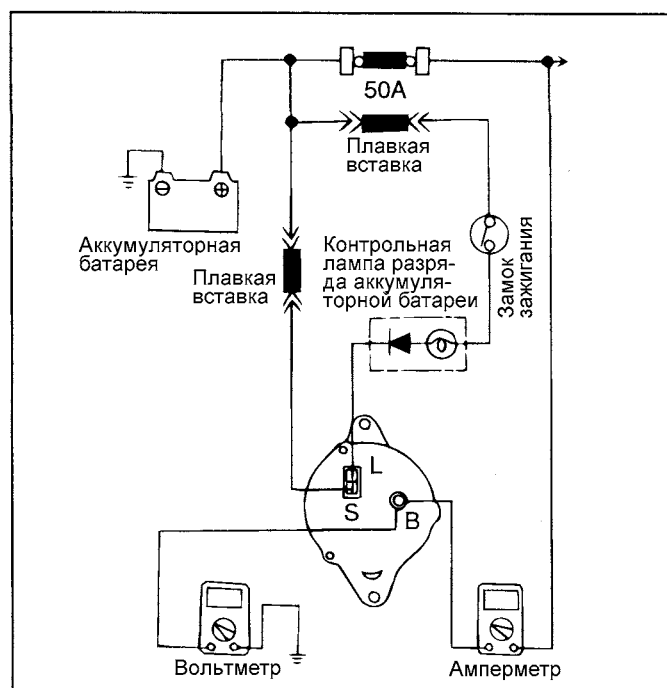
Аккумуляторная батарея, используемая при проведении данной проверки, должна быть слегка разряжена. Нагрузка, создаваемая полностью заряженной батареей, не подходит для точного проведения данной проверки.

- 2) Проверьте натяжение ремня привода генератора. Смотрите часть "СИСТЕМА ОХЛАЖДЕНИЯ".
2. Переведите ключ замка зажигания в положение "OFF".
3. Отсоедините провод от отрицательной (-) клеммы аккумуляторной батареи.
4. Отсоедините штатный провод от вывода "B" генератора.
5. Подсоедините амперметр (постоянного тока, с диапазоном 0–100 А) последовательно между выводом "B" генератора и его штатным проводом. Убедитесь, что провод (-) амперметра подсоединен к штатному проводу, отсоединенному от генератора.

ПРИМЕЧАНИЕ

Надежно и плотно закрепляйте каждое соединение, так как на выводы будет подаваться ток большой силы. Не используйте зажимов (типа "крокодил") при подсоединении к электрической цепи.

6. Подсоедините вольтметр (со шкалой 0–20 В) между выводом "B" генератора и "массой". Подсоедините (+) провод вольтметра к выводу "B" генератора, а затем (-) провод вольтметра к подходящей "массе" (к кузову).
7. Подсоедините контрольный тахометр согласно инструкции изготовителя. Подсоедините провод к (-) клемме аккумуляторной батареи.
8. Оставьте капот двигателя открытым.



EBDA031A

ПРОЦЕДУРА ПРОВЕРКИ

1. Убедитесь в том, что вольтметр показывает напряжение аккумуляторной батареи. Если вольтметр показывает 0 В, то либо произошел обрыв цепи между выводом "B" генератора и (-) клеммой аккумуляторной батареи, либо перегорела плавкая вставка, либо имеет место плохое соединение с "массой".
2. Запустите двигатель и включите фары головного света.
3. Включите дальний свет фар и установите переключатель электровентилятора отопителя в положение "HIGH", затем резко увеличьте частоту вращения коленчатого вала двигателя до 2500 об/мин и считайте максимальное значение силы тока отдачи генератора (показываемое амперметром).

ПРИМЕЧАНИЕ

После запуска двигателя сила тока зарядки быстро падает. Проводите проверку как можно быстрее, чтобы успеть измерить максимальное значение тока отдачи генератора.

АНАЛИЗ РЕЗУЛЬТАТОВ

- Показания амперметра должны быть выше предельного допустимого значения. Если показания амперметра ниже предельно допустимого значения, и при этом цепь вывода "В" генератора исправна, то снимите генератор с автомобиля и произведите его проверку на стенде.

Предельно допустимое значение

генератор 75 А :	минимум 52,5 А
генератор 90 А :	минимум 63,0 А

ПРИМЕЧАНИЕ

- Номинальная сила отдачи генератора выбита на табличке, прикрепленной к корпусу генератора.**
- Величина тока отдачи изменяется в зависимости от нагрузки на генератор и температуры корпуса генератора. Поэтому номинальная сила отдачи может быть не достигнута. В подобных случаях для увеличения электрической нагрузки (для того, чтобы разрядить аккумуляторную батарею) включите на некоторое время дальний свет фар или подключите систему наружного освещения другого автомобиля. Номинальное значение силы тока отдачи генератора может быть не получено также в результате перегрева корпуса генератора или слишком высокой температуры окружающего воздуха. В таких случаях дайте генератору охладиться, и выполните проверку повторно.**
- После завершения проверки тока отдачи генератора постепенно снизьте обороты коленчатого вала двигателя до оборотов холостого хода, затем выключите зажигание.
- Отсоедините провод от отрицательной (-) клеммы аккумуляторной батареи.
- Снимите амперметр, вольтметр и контрольный тахометр.
- Подсоедините штатный провод к выводу "В" генератора.
- Подсоедините провод к отрицательной (-) клемме аккумуляторной батареи.

ПРОВЕРКА РЕГУЛИРУЕМОГО НАПРЯЖЕНИЯ (ПРОВЕРКА РЕГУЛЯТОРА НАПРЯЖЕНИЯ)

Данная проверка определяет, правильно ли регулятор напряжения генератора управляет выходным напряжением генератора.

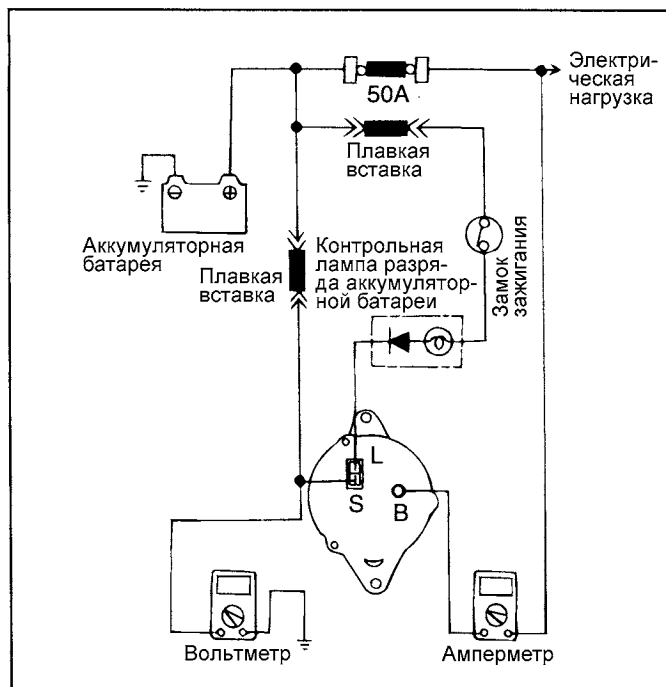
ПОДГОТОВКА К ПРОВЕРКЕ

- Перед началом теста выполните следующие проверки и, при необходимости, отремонтируйте:
 - Проверьте, что установленная на автомобиле аккумуляторная батарея полностью заряжена. Методика проверки приведена в разделе "Аккумуляторная батарея".
 - Проверьте натяжение ремня привода генератора. Методика проверки приведена в разделе "СИСТЕМА ОХЛАЖДЕНИЯ".

- Поверните ключ замка зажигания в положение "OFF".
- Отсоедините провод от отрицательной (-) клеммы аккумуляторной батареи.
- Подсоедините цифровой вольтметр между выводом "S (L)" генератора и "массой".

Сначала подсоедините (+) провод вольтметра к выводу "S (L)" генератора, затем (-) провод к подходящей "массе" (к кузову) или к отрицательной (-) клемме аккумуляторной батареи.

- Отсоедините штатный провод от вывода "В" генератора.
- Подсоедините амперметр (постоянного тока, с диапазоном 0 – 100 А) последовательно между выводом "В" генератора и отсоединенным штатным проводом. Подсоедините (-) провод амперметра к отсоединенному штатному проводу.
- Подсоедините контрольный тахометр согласно инструкции изготовителя. Подсоедините провод к отрицательной (-) клемме аккумуляторной батареи.



EBDA033A

ПРОЦЕДУРА ПРОВЕРКИ

- Включите зажигание и убедитесь, что вольтметр показывает указанное значение напряжения.

Напряжение: напряжение аккумуляторной батареи

Если вольтметр показывает 0 В, то либо произошел обрыв цепи между выводом "S(L)" генератора и положительной (+) клеммой аккумуляторной батареи, либо перегорела плавкая вставка.

- Выключите все освещение и дополнительное электрооборудование. Запустите двигатель.

- Установите частоту вращения коленчатого вала двигателя равную 2500 об/мин. Считайте показания вольтметра, когда ток отдачи генератора составляет 10А или менее.

АНАЛИЗ РЕЗУЛЬТАТОВ

- Если показания вольтметра соответствуют номинальным значениям регулируемого напряжения, приведенным в таблице, то регулятор напряжения исправен. Если же показания вольтметра не соответствуют диапазону номинальных значений, то неисправен либо регулятор напряжения, либо генератор.

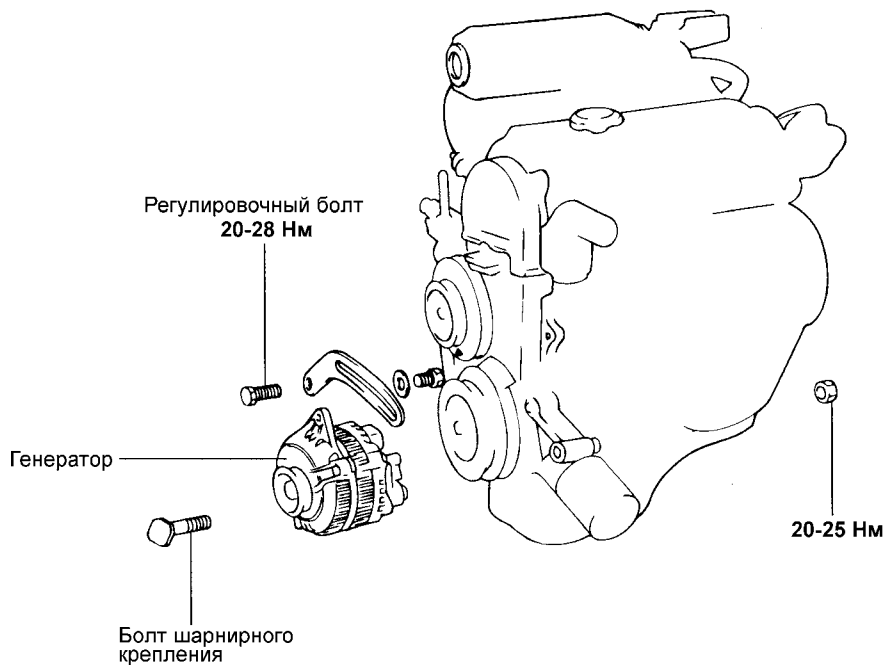
ТАБЛИЦА НОМИНАЛЬНЫХ ЗНАЧЕНИЙ РЕГУЛИРУЕМОГО НАПРЯЖЕНИЯ

Температура воздуха около регулятора напряжения °С	Регулируемое напряжение (В)	
	Генератор 75 А	Генератор 90 А
-20	14,2 – 15,4	14,3 – 15,2
20	13,9 – 14,9	14,1 – 14,7
60	13,4 – 14,6	13,5 – 14,4
80	13,1 – 14,5	13,3 – 14,3

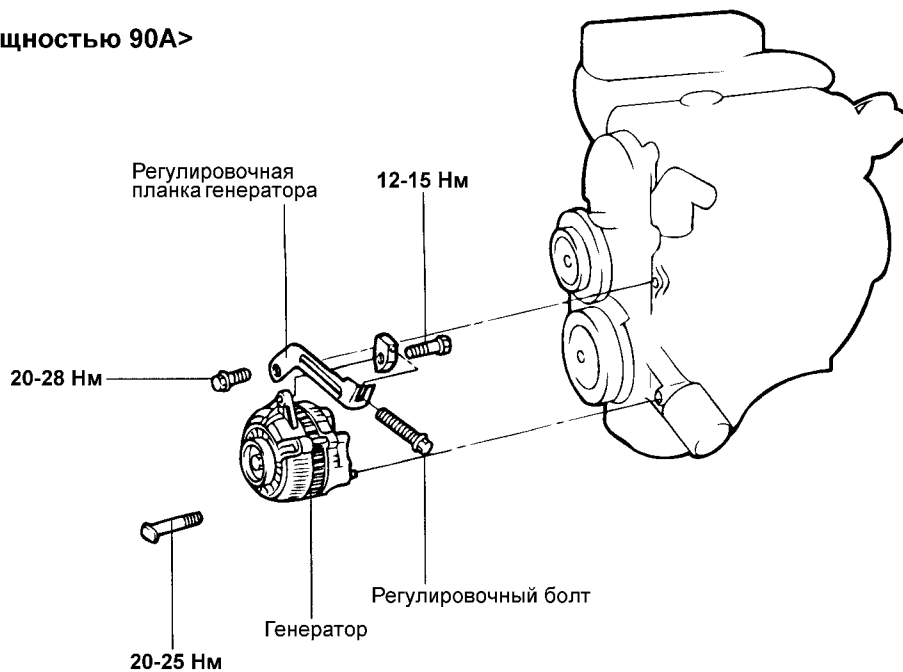
- После завершения проверки постепенно снизьте обороты коленчатого вала двигателя до оборотов холостого хода, затем выключите зажигание.
- Отсоедините провод от отрицательной (-) клеммы аккумуляторной батареи.
- Отсоедините амперметр, вольтметр и контрольный тахометр.
- Подсоедините штатный провод к выводу "В" генератора.
- Подсоедините провод к отрицательной (-) клемме аккумуляторной батареи.

ГЕНЕРАТОР КОМПОНЕНТЫ

<Модель мощностью 75А>

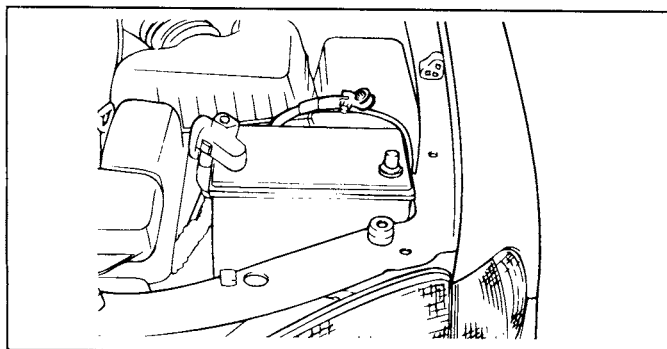


<Модель мощностью 90А>



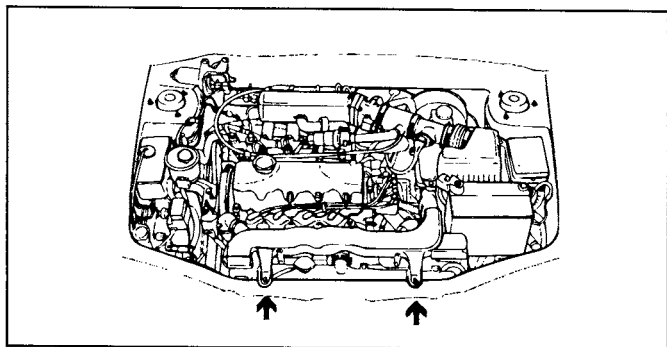
СНЯТИЕ

1. Отсоедините провод от отрицательной (-) клеммы аккумуляторной батареи. Отсоедините разъем вентилятора радиатора и разъем вентилятора конденсора кондиционера.



EBDA035B

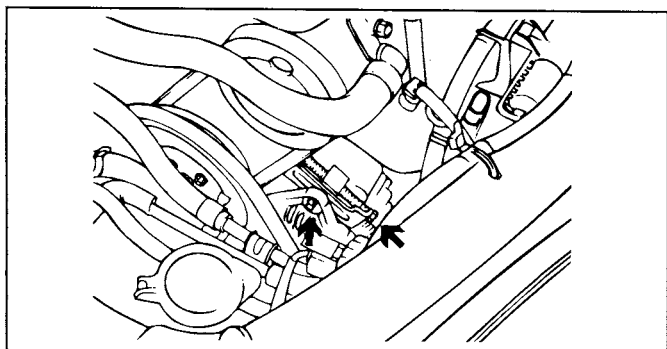
2. Отверните болты крепления опор радиатора.



EBDA035C

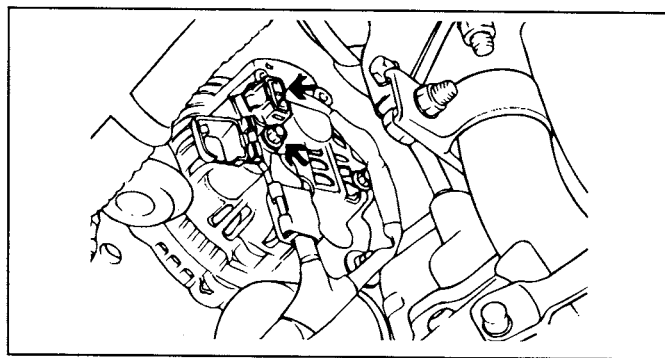
3. Ослабьте регулировочный болт на регулировочной планке генератора и снимите стопорный болт.

Затем поднимите автомобиль.



EBDA035D

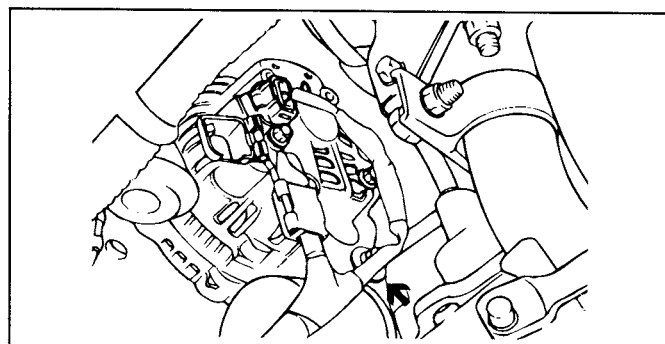
4. Отсоедините разъем генератора и отсоедините провод от вывода "В" генератора.



EBDA035E

5. Снимите ремень привода генератора. Отверните гайку и болт шарнирного крепления генератора.

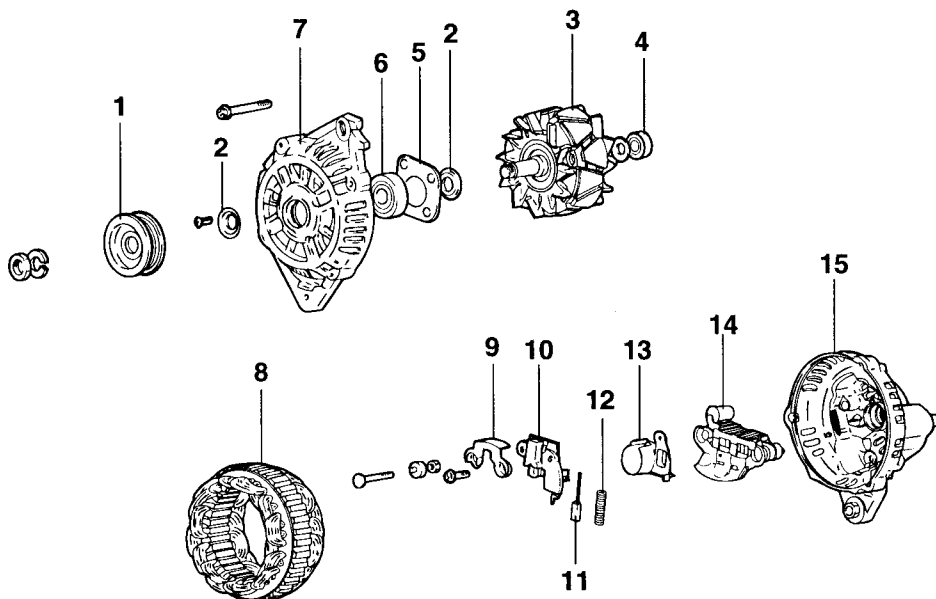
Затем приподнимите радиатор и снимите генератор в сборе.



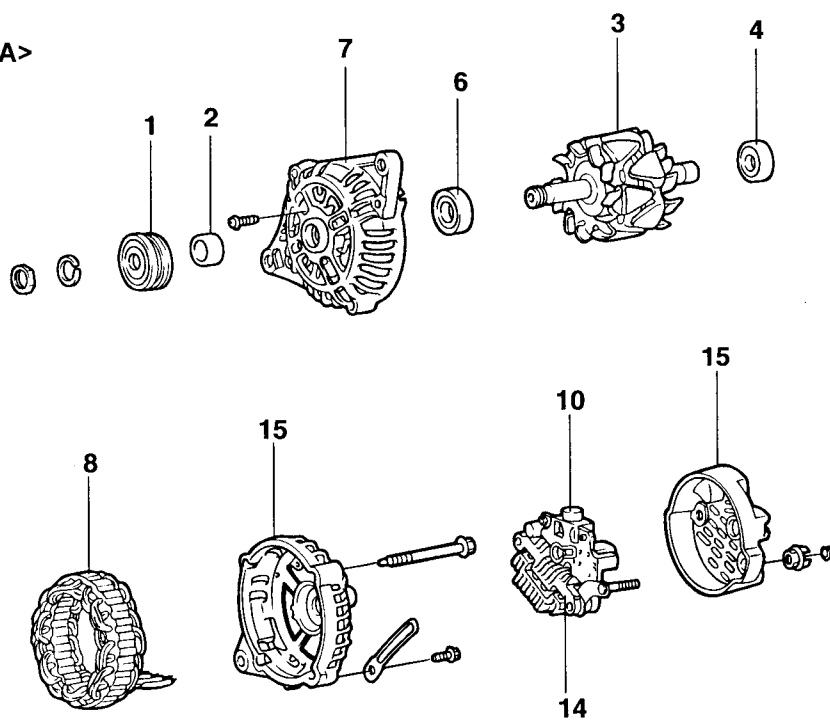
EBDA035F

КОМПОНЕНТЫ

<Модель мощностью 75А>



<Модель мощностью 90А>



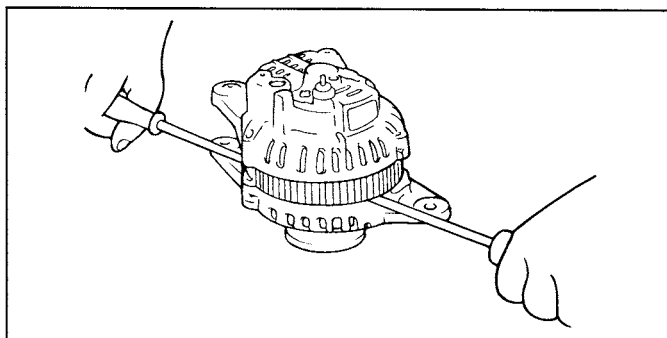
- | | |
|----------------------------------|---|
| 1. Шкив | 9. Планка |
| 2. Уплотнительное кольцо | 10. Регулятор напряжения и щеткодержатель |
| 3. Ротор в сборе | 11. Щетка |
| 4. Задний подшипник | 12. Пружина щетки |
| 5. Держатель подшипника | 13. Пылезащитное кольцо |
| 6. Передний кронштейн генератора | 14. Выпрямительный блок |
| 7. Передняя крышка | 15. Задний кронштейн генератора |
| 8. Статор | |

РАЗБОРКА (МОДЕЛЬ МОЩНОСТЬЮ 75 А)

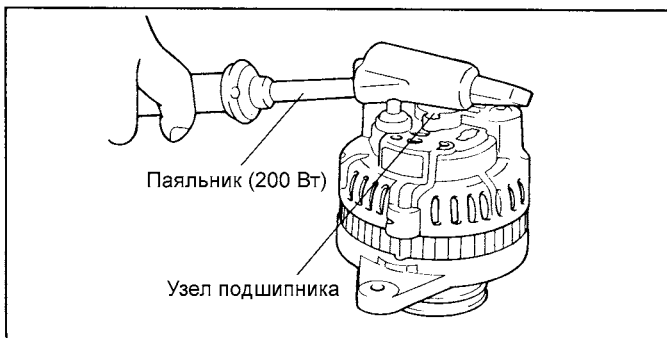
1. Отверните три стяжных болта.
2. Вставьте плоскую отвертку между передним кронштейном генератора и статором и, действуя отверткой как рычагом, отделите (вниз) передний кронштейн генератора.

ВНИМАНИЕ

1. Не вставляйте отвертку слишком глубоко, чтобы не повредить обмотку статора.
2. Может оказаться, что снять задний кронштейн генератора будет трудно, поскольку мешает стопорное кольцо, используемое для фиксации заднего подшипника. Для облегчения снятия заднего кронштейна подогрейте узел подшипника с помощью паяльника мощностью 200 ватт. Не применяйте для нагрева тепловой пистолет, так как в этом случае возможно повреждение выпрямительных диодов.



EBDA037B



EBDA037C

3. Закрепите ротор в тисках так, чтобы сторона со шкивом была вверх.

ВНИМАНИЕ

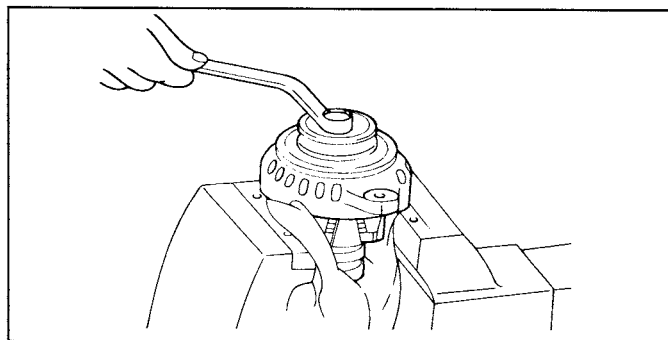
Следите за тем, чтобы губки тисков не повредили ротор.

4. Отверните гайку крепления шкива, снимите пружинную шайбу, затем снимите шкив и проставку.
5. Снимите передний кронштейн генератора и два уплотнительных кольца.
6. Извлеките ротор из тисков.
7. Отверните винты крепления щеткодержателя и выпрямительного блока. Затем отверните гайку вывода "В" генератора.
8. Снимите статор в сборе с заднего кронштейна

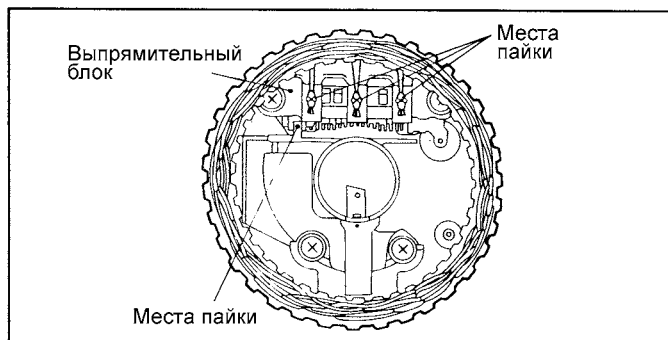
9. Снимите пылезащитное кольцо со щеткодержателя.
10. Перед снятием статора отпаяйте три провода обмотки статора от главных диодов выпрямительного блока.

ВНИМАНИЕ

1. При пайке/распайке контактов, будьте осторожны, чтобы тепло от паяльника как можно меньше воздействовало на диоды. Производите данные операции как можно быстрее.
 2. Будьте осторожны, чтобы не приложить чрезмерных усилий к контактам диодов.
11. Перед отсоединением выпрямительного блока от щеткодержателя отпаяйте два контакта, припаянные к выпрямительному блоку.



EBDA037D



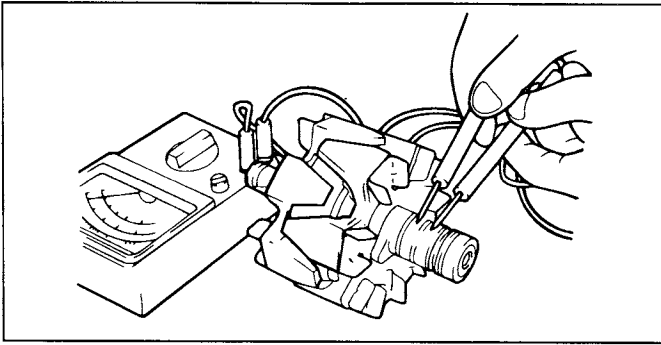
EBDA037E

ПРОВЕРКА (МОДЕЛЬ МОЩНОСТЬЮ 75 А)

РОТОР

1. Проверьте отсутствие обрыва в обмотке ротора. Проверьте наличие замкнутой цепи между контактными кольцами. Если сопротивление слишком мало (стремится к 0), то это означает наличие короткого замыкания. В случае обрыва в цепи обмотки ротора или наличия короткого замыкания замените ротор в сборе

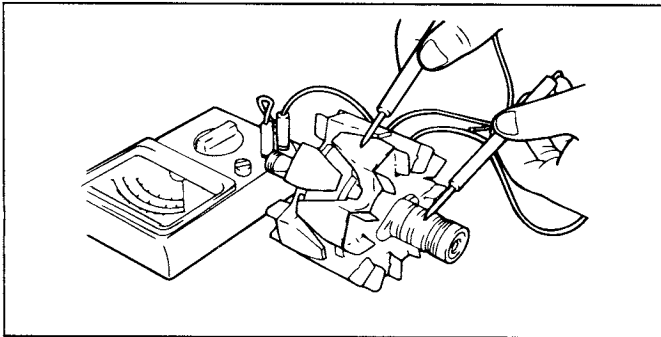
Сопротивление: приблизительно 3,1 Ом



EBDA039A

2. Проверьте отсутствие замыкания обмотки ротора на "массу".

Проверьте отсутствие замкнутой цепи между контактным кольцом и сердечником. В случае наличия замкнутой цепи (замыкание на "массу") замените ротор в сборе.

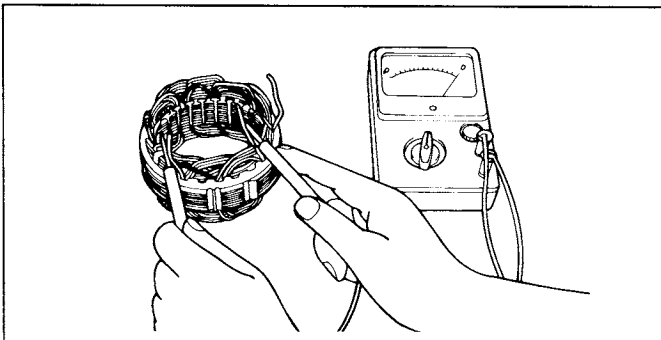


EBDA039B

СТАТОР

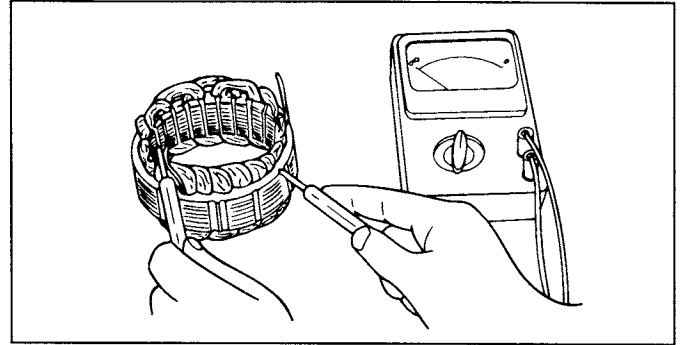
1. Проверьте отсутствие обрыва в обмотке статора.

Проверьте наличие замкнутой цепи между выводами обмотки статора. Если цепь обмотки разомкнута (сопротивление стремится к бесконечности), то замените статор в сборе.



EBDA039C

2. Проверьте отсутствие замыкания обмотки на "массу". Проверьте отсутствие замыкания обмотки статора на "массу" (что отсутствует замкнутая цепь между обмоткой статора и сердечником). Если цепь замкнута (сопротивление стремится к нулю), то замените статор в сборе.

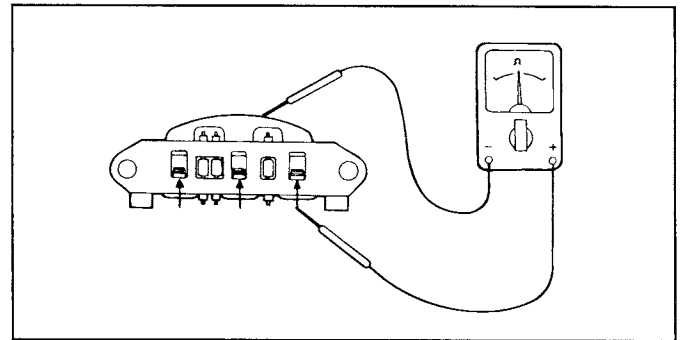


EBDA039D

ПРОВЕРКА ПОЛОЖИТЕЛЬНОГО ВЫВОДА ВЫПРЯМИТЕЛЬНОГО БЛОКА

С помощью омметра проверьте, что цепь между выводом "положительных" диодов выпрямительного блока и выводом обмотки статора замкнута (сопротивление мало). Поменяйте полярность подсоединения пробников омметра и измерьте сопротивление (если сопротивление мало, т.е. цепь замкнута в обоих направлениях, то диод пробит).

Замените выпрямительный блок в сборе.

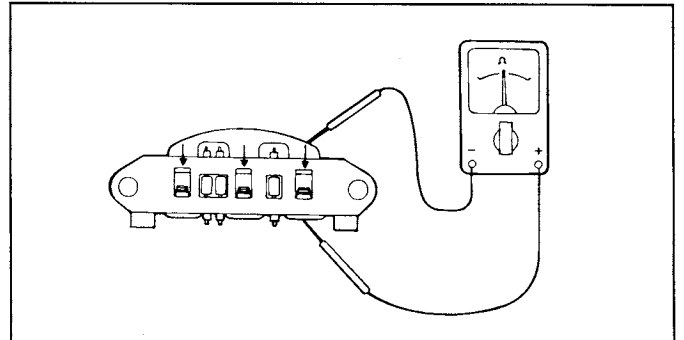


EBDA039E

ПРОВЕРКА ОТРИЦАТЕЛЬНОГО ВЫВОДА ВЫПРЯМИТЕЛЬНОГО БЛОКА

С помощью омметра проверьте, что цепь между выводом "отрицательных" диодов выпрямительного блока и выводом обмотки статора замкнута (сопротивление мало). Поменяйте полярность подсоединения пробников омметра и измерьте сопротивление (если сопротивление мало, т.е. цепь замкнута в обоих направлениях, то диод пробит).

Замените выпрямительный блок в сборе.

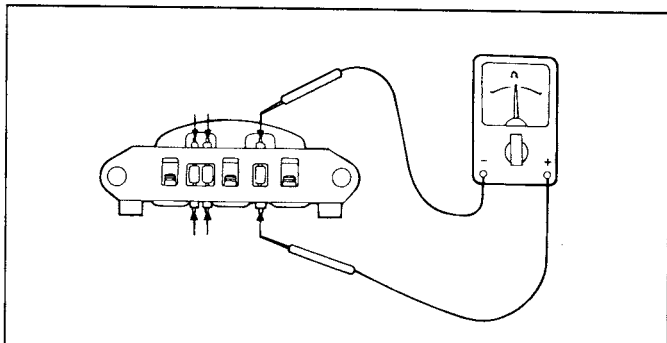


EBDA039F

ПРОВЕРКА ТРЕХ ДИОДОВ ВЫПРЯМИТЕЛЬНОГО БЛОКА

Проверьте три диода, подсоединяя омметр к обоим выводам каждого диода. Для каждого диода цепь должна быть замкнута только в одном направлении.

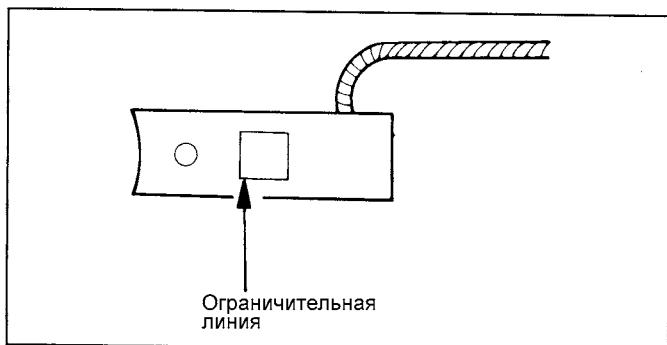
При отсутствии замкнутой цепи в обоих направлениях (или при наличии замкнутой цепи в обоих направлениях) диод неисправен и выпрямительный блок (теплорассеивающий блок) подлежит замене.



EBDA039G

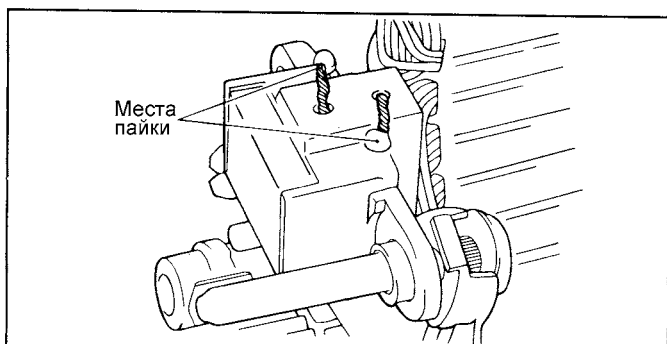
ЗАМЕНА ЩЕТОК

Замените щетки, если износ щетки дошел до ограничительной линии.



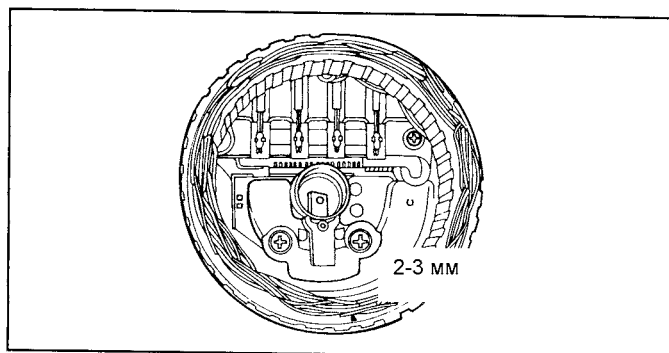
EBDA039H

1. Отпаяйте провод щетки и извлеките щетку генератора с пружиной.



EBDA039I

2. Установите пружину щетки и новую щетку в щеткодержатель.
3. Вставьте щетку так, чтобы между краем щеткодержателя и ограничительной линией на щетке было расстояние в 2 - 3 мм.
4. Припаяйте провод щетки к щеткодержателю



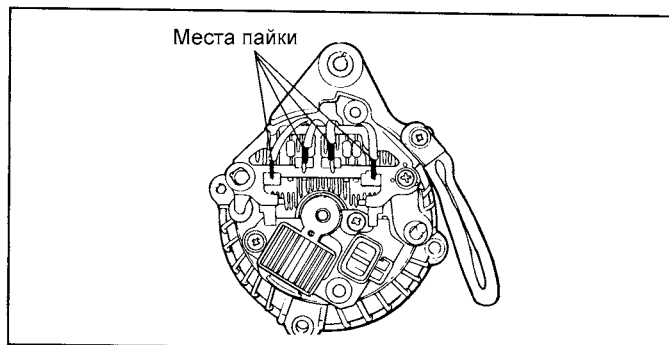
EBDA039J

РАЗБОРКА (МОДЕЛЬ МОЩНОСТЬЮ 90 А)

1. Отверните гайку вывода "В" генератора и снимите заднюю крышку.
2. Перед снятием статора отпаяйте четыре провода обмотки статора от главных диодов выпрямительного блока.

ВНИМАНИЕ

1. При пайке/распайке контактов, будьте осторожны, чтобы тепло от паяльника как можно меньше воздействовало на диоды. Производите данные операции как можно быстрее.
2. Будьте осторожны, чтобы не приложить чрезмерных усилий к контактам диодов.

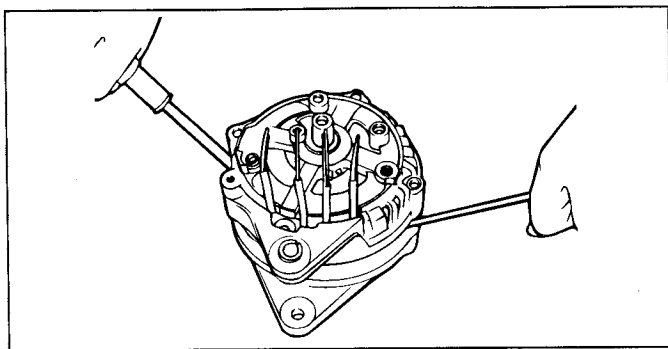


EBDA041A

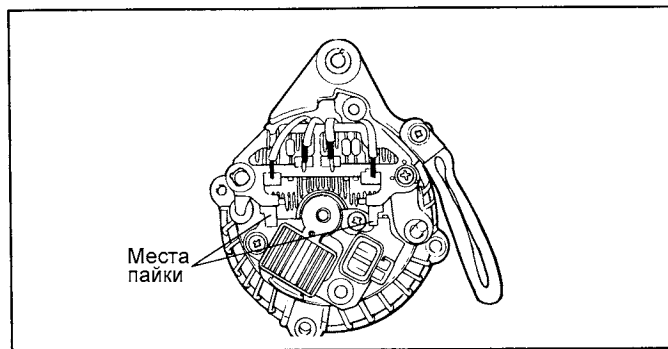
3. Снимите статор в сборе с заднего кронштейна генератора.
4. Снимите щеткодержатель и выпрямительный блок.
5. Отверните четыре стяжных болта.
6. Вставьте плоскую отвертку между передним кронштейном генератора и статором и, действуя отверткой как рычагом, отделите (вниз) передний кронштейн генератора.

ВНИМАНИЕ

1. Не вставляйте отвертку слишком глубоко, чтобы не повредить обмотку статора.
2. Может оказаться, что снять задний кронштейн генератора будет трудно, поскольку мешает стопорное кольцо, используемое для фиксации заднего подшипника. Для облегчения снятия заднего кронштейна подогрейте узел подшипника с помощью паяльника мощностью 200 ватт. Не применяйте для нагрева тепловой пистолет, так как в этом случае возможно повреждение выпрямительных диодов.



EBDA041B



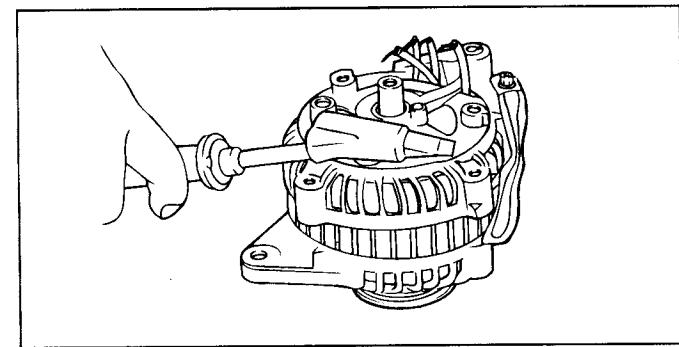
EBDA041E

ПРОВЕРКА (МОДЕЛЬ МОЩНОСТЬЮ 90 А)

РОТОР

1. Проверьте отсутствие обрыва в обмотке ротора. Проверьте наличие замкнутой цепи между контактными кольцами. Если сопротивление слишком мало (стремится к 0), то это означает наличие короткого замыкания. В случае обрыва в цепи обмотки ротора или наличия короткого замыкания замените ротор в сборе.

Сопротивление: приблизительно 3,1 Ом



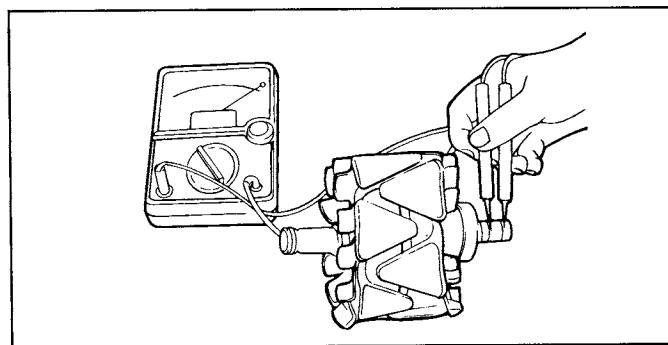
EBDA041C

7. Закрепите ротор в тисках так, чтобы сторона со шкивом была сверху.

ВНИМАНИЕ

Следите за тем, чтобы губки тисков не повредили ротор.

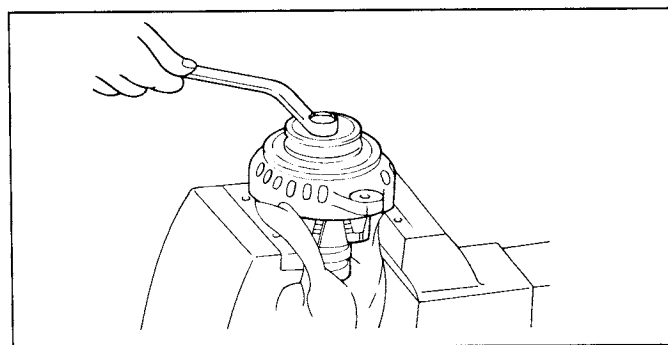
8. Отверните гайку крепления шкива, снимите пружинную шайбу, затем снимите шкив и проставку.
9. Снимите передний кронштейн генератора и уплотнительные кольца.
10. Извлеките ротор из тисков.



EBDA043A

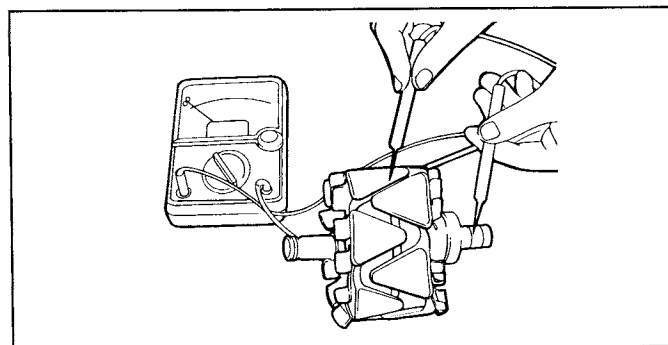
2. Проверьте отсутствие замыкания обмотки ротора на "массу".

Проверьте отсутствие замкнутой цепи между контактным кольцом и сердечником. В случае наличия замкнутой цепи (замыкание на "массу") замените ротор в сборе.



EBDA041D

11. Перед отсоединением выпрямительного блока от щеткодержателя отпаяйте два контакта (пластины), припаянные к выпрямительному блоку.

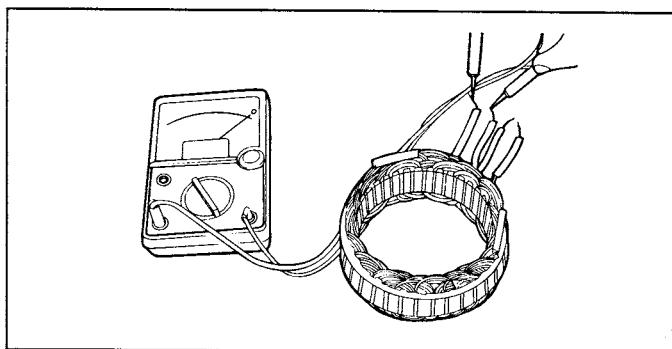


EBDA043B

СТАТОР

1. Проверьте отсутствие обрыва в обмотке статора. Проверьте наличие замкнутой цепи между выводами обмотки статора.

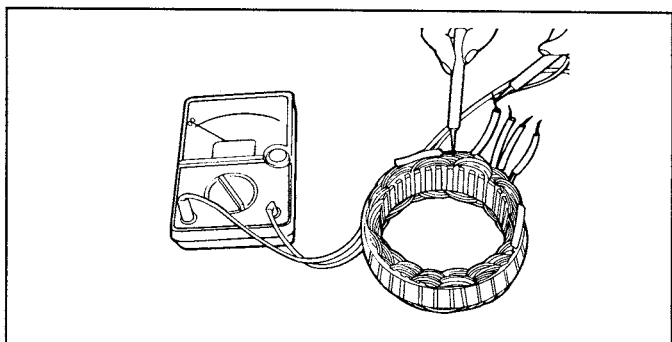
Если цепь обмотки разомкнута (сопротивление стремится к бесконечности), то замените статор в сборе.



EBDA043C

2. Проверьте отсутствие замыкания обмотки на "массу". Проверьте отсутствие замыкания обмотки статора на "массу" (что отсутствует замкнутая цепь между обмоткой статора и сердечником).

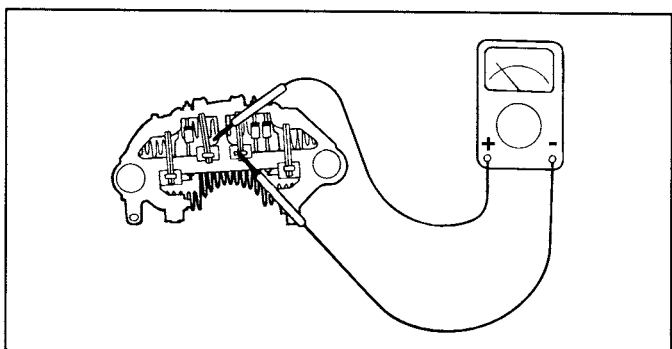
Если цепь замкнута (сопротивление стремится к нулю), то замените статор в сборе.



EBDA043D

ПРОВЕРКА ПОЛОЖИТЕЛЬНОГО ВЫВОДА ВЫПРЯМИТЕЛЬНОГО БЛОКА

С помощью омметра проверьте, что цепь между выводом "положительных" диодов выпрямительного блока и выводом обмотки статора замкнута (сопротивление мало). Поменяйте полярность подсоединения пробников омметра и измерьте сопротивление (если сопротивление мало, т.е. цепь замкнута в обоих направлениях, то диод пробит). Замените выпрямительный блок в сборе.

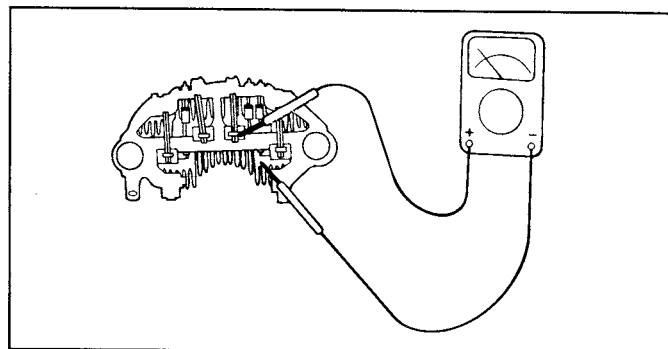


EBDA043E

ПРОВЕРКА ОТРИЦАТЕЛЬНОГО ВЫВОДА ВЫПРЯМИТЕЛЬНОГО БЛОКА

С помощью омметра проверьте, что цепь между выводом "отрицательных" диодов выпрямительного блока и выводом обмотки статора замкнута (сопротивление мало).

Поменяйте полярность подсоединения пробников омметра и измерьте сопротивление (если сопротивление мало, т.е. цепь замкнута в обоих направлениях, то диод пробит). Замените выпрямительный блок в сборе.

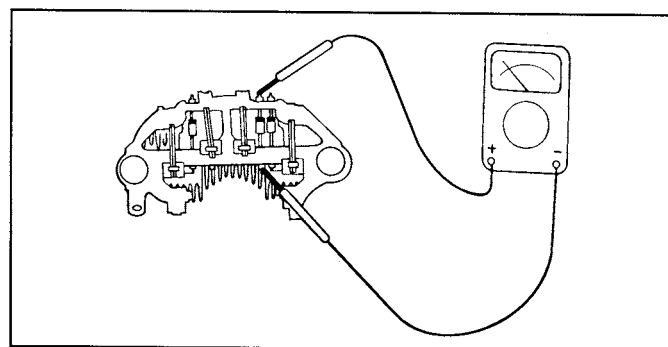


EBDA043F

ПРОВЕРКА ТРЕХ ДИОДОВ ВЫПРЯМИТЕЛЬНОГО БЛОКА

Проверьте три диода, подсоединяя омметр к обоим выводам каждого диода. Для каждого диода цепь должна быть замкнута только в одном направлении.

При отсутствии замкнутой цепи в обоих направлениях (или при наличии замкнутой цепи в обоих направлениях) диод неисправен и выпрямительный блок (теплорассеивающий блок) подлежит замене.

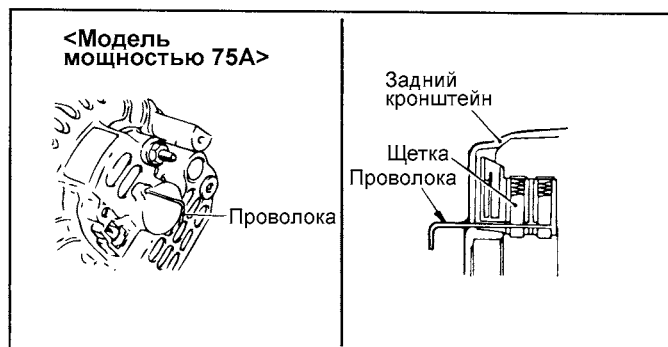


EBDA043G

СБОРКА

Сборка проводится в порядке, обратном разборке. Обращайте внимание на следующее:

Перед установкой ротора в задний кронштейн, вставьте тонкую проволоку в маленькое отверстие в заднем кронштейне, чтобы зафиксировать поднятые щетки. Проволоку следует вынуть после установки ротора.



EBDA045A



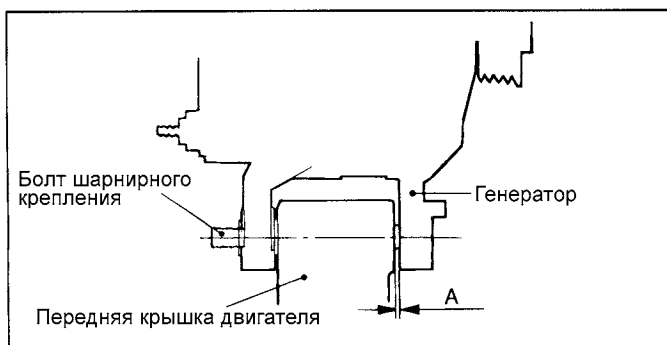
EBDA045B

УСТАНОВКА

1. Установите генератор на место и вставьте болт шарнирного крепления. (Не затягивайте гайку болта шарнирного крепления.)
2. Протолкните генератор вперед и определите, сколько проставок (каждая толщиной: 0,198 мм) необходимо вставить между передней стойкой генератора и передней крышкой двигателя (зазор "А" на рисунке).

(Подберите такое количество проставок, чтобы они не упали при попытке вставить их в зазор.)

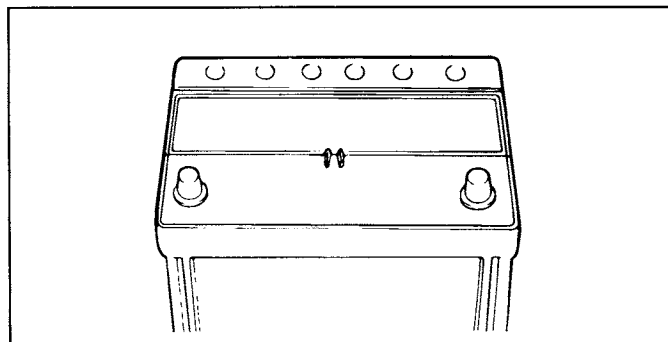
3. Вставьте проставки (в зазор "А" на рисунке), подсоедините и затяните гайку болта шарнирного крепления для завершения установки.



EBDA047A

АККУМУЛЯТОРНАЯ БАТАРЕЯ

1. Необслуживаемая аккумуляторная батарея, как следует из названия, не требует обслуживания и не имеет вентиляционных пробок банок батареи.
2. Нет необходимости добавлять воду в электролит необслуживаемой аккумуляторной батареи.
3. Аккумуляторная батарея полностью герметична, за исключением маленького вентиляционного отверстия в крышке.



EBDA049A

ВИЗУАЛЬНАЯ ПРОВЕРКА АККУМУЛЯТОРНОЙ БАТАРЕИ (1)

Визуально проверьте отсутствие трещин или других повреждений корпуса батареи, которые могут стать причиной вытекания электролита. Определите причину дефекта и устраните при необходимости. Счистите ржавчину с помощью раствора соды и воды.

НОРМА

ПЛОХО

Замените аккумуляторную батарею.

Проверьте плотность электролита. Определите поправку на температуру электролита в соответствии с данными подраздела "Проверка плотности электролита", затем правильно выберите подходящую величину из приведенных ниже значений.

Ниже $1,1 \text{ г/см}^3$ $1,1 - 1,22 \text{ г/см}^3$ Выше $1,22 \text{ г/см}^3$

Медленно зарядите

Подзарядите

Выполните нагрузочный тест

Медленно зарядите аккумуляторную батарею током 5 ампер в течение не более 14 часов, затем выполните нагрузочный тест.

Смотрите руководство по зарядке аккумуляторной батареи и меры безопасности при зарядке.

Нагрузочный тест аккумуляторной батареи.

На 15 секунд включите нагрузку в 200 А, измерьте напряжение аккумуляторной батареи и сравните с приведенными ниже значениями.

Выше 9,6 В

6,5 - 9,6 В

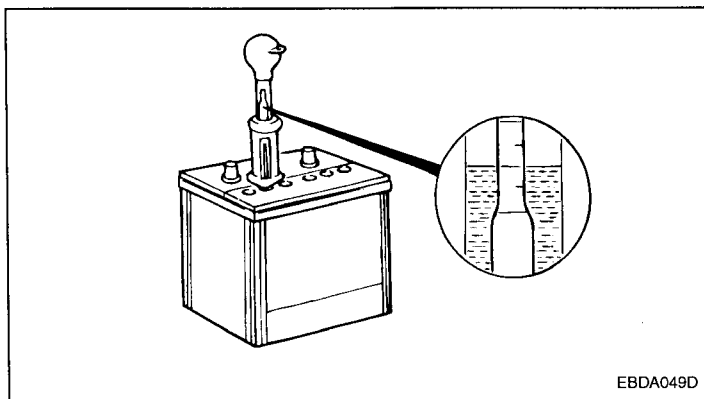
Ниже 6,5 В

Аккумуляторная батарея в норме / Используйте ее повторно.

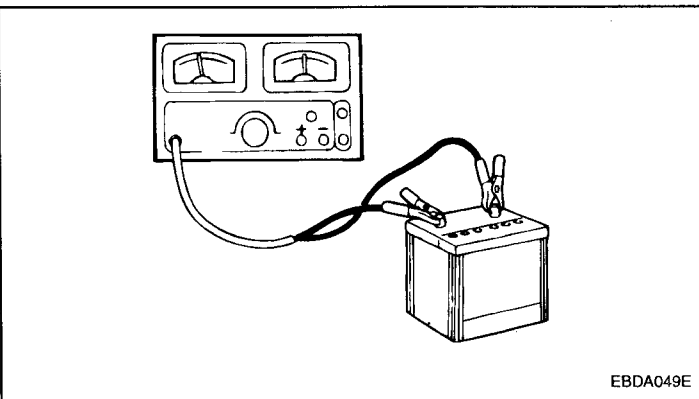
Быстро зарядите аккумуляторную батарею и снова выполните нагрузочный тест.

Состояние аккумуляторной батареи плохое. Замените аккумуляторную батарею.

ПРИМЕЧАНИЕ:
Если напряжение аккумуляторной батареи остается меньше 9,6 В после повторного выполнения быстрой зарядки и нагрузочного теста, то аккумуляторную батарею следует заменить.



EBDA049D



EBDA049E

ПРОВЕРКА ПЛОТНОСТИ ЭЛЕКТРОЛИТА

Плотность электролита аккумуляторной батареи изменяется с температурой. Нагрев разжижает раствор и уменьшает плотность электролита. Охлаждение загущает раствор и увеличивает плотность электролита.

При полностью заряженной батарее плотность электролита должна быть равна 1,260 - 1,280 г/см³ при температуре 26,7°С. При отклонении фактической температуры электролита от стандартной величины нужно ввести поправку: к значению плотности необходимо прибавить 4 пункта (0,004 г/см³) на каждые 5,56°С температуры свыше величины 26,7°С или вычесть 4 пункта (0,004 г/см³) на каждые 5,56°С температуры менее величины 26,7°С.

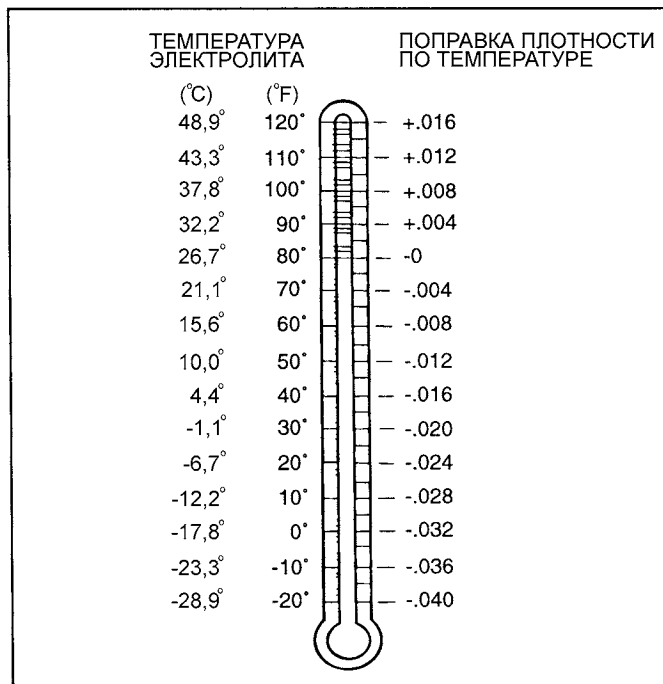
Например: Ареометр показывает значение плотности 1,280 г/см³ и термометр показывает температуру электролита - 12,2°С (10°F). В соответствии с приведенным рисунком, измеренное значение плотности должно быть уменьшено на 7 пунктов (0,028 г/см³). Таким образом, приведенное значение плотности электролита при 26,7°С будет 1,252 г/см³.

$$1,280 - 0,028 = 1,252$$

Не следует проводить измерения плотности электролита гидрометром сразу после добавления воды в электролит. Для того чтобы вода и электролит перемешались, и установилась равномерная плотность, либо в течение нескольких минут медленно заряжайте (током 5 А) аккумуляторную батарею, либо оставьте аккумуляторную батарею неподвижной примерно на один час.

ВНИМАНИЕ

Если в какой-либо банке аккумуляторной батареи (одной или нескольких) плотность электролита отличается от среднего значения на 50 пунктов (0,05 г/см³) или больше, то это является признаком наличия внутренних повреждений. В этом случае аккумуляторную батарею следует заменить.



EBDA051A

ВРЕМЯ ЗАРЯДКИ АККУМУЛЯТОРНОЙ БАТАРЕИ

Плотность электролита	Методика зарядки	
	Медленная зарядка (ток 5 А)	Быстрая зарядка (ток 20 А)
Ниже 1,10	14 часов	4,0 часа
1,1 - 1,13	12 часов	3,0 часа
1,13 - 1,16	10 часов	2,5 часа
1,16 - 1,19	8 часов	2,0 часа
1,19 - 1,22	6 часов	1,5 часа
Выше 1,22	4 часа	1,0 час

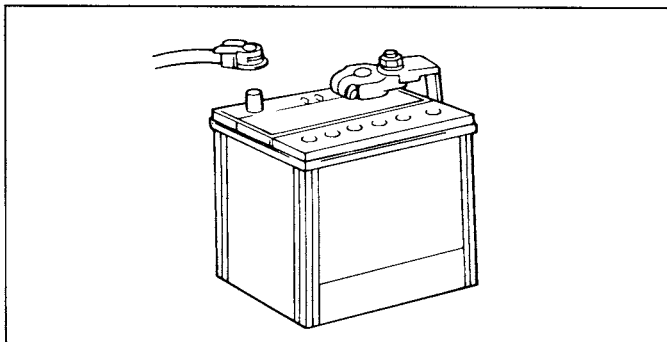
ВИЗУАЛЬНАЯ ПРОВЕРКА АККУМУЛЯТОРНОЙ БАТАРЕИ (2)

1. Поверните ключ замка зажигания в положение "OFF" и выключите все дополнительное электрооборудование.
2. Отсоедините провода от клемм аккумуляторной батареи (в первую очередь отсоедините провод от отрицательной (-) клеммы).
3. Снимите аккумуляторную батарею с автомобиля.

ВНИМАНИЕ

Соблюдайте особую осторожность в случае, если на корпусе аккумуляторной батареи присутствуют трещины или другие источники утечек электролита, избегайте контакта электролита с кожей.

При снятии аккумуляторной батареи следует всегда надевать подходящие резиновые перчатки (не используйте бытовые перчатки).



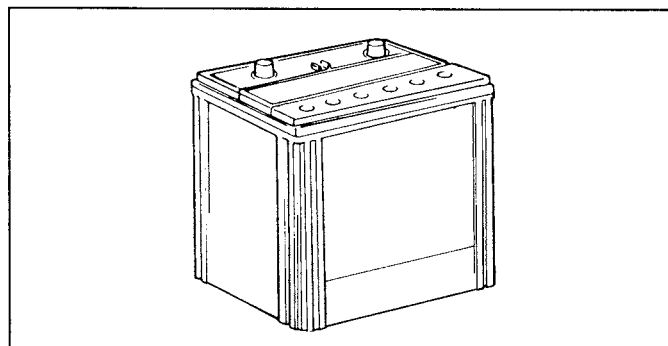
EBDA055A

4. Проверьте состояние поддона аккумуляторной батареи на отсутствие коррозионных повреждений, вызванных утечкой кислоты (электролита). При наличии коррозии необходимо промыть поврежденные места раствором чистой теплой воды и соды. Очистите поврежденные места жесткой проволочной щеткой и протрите ткань смоченной в растворе соды.
5. Очистите верх аккумуляторной батареи раствором, как описано в пункте 4.
6. Проверьте корпус и крышку аккумуляторной батареи на отсутствие трещин. При наличии трещин замените аккумуляторную батарею.

7. Очистите клеммы аккумуляторной батареи соответствующим специальным очистителем.
8. Очистите внутреннюю поверхность фиксаторов контактов соединительных проводов аккумуляторной батареи соответствующим специальным инструментом. Замените поврежденные или изношенные соединительные провода и поврежденные фиксаторы контактов.
9. Установите аккумуляторную батарею на автомобиль.
10. Подсоедините контакты соединительных проводов к клеммам аккумуляторной батареи и проверьте, что торцы фиксаторов контактов установлены заподлицо с торцами клемм батареи.
11. Надежно затяните гайку фиксатора контакта соединительного провода.
12. После затяжки нанесите немного минеральной консистентной смазки на места всех соединений.

ВНИМАНИЕ

При зарядке аккумуляторной батареи под ее крышкой выделяется огнеопасный и взрывоопасный газ. Не курите и не пользуйтесь открытым пламенем около аккумуляторной батареи, которая находится на зарядке, или была недавно заряжена. Не разъединяйте цепей, находящихся под напряжением, вблизи клемм аккумуляторной батареи, находящейся на зарядке. Искра может появиться между отсоединенными проводами (в разрыве цепи) и стать причиной взрыва. Держите легковоспламеняющиеся предметы подальше от открытой аккумуляторной батареи.



EBDA055B

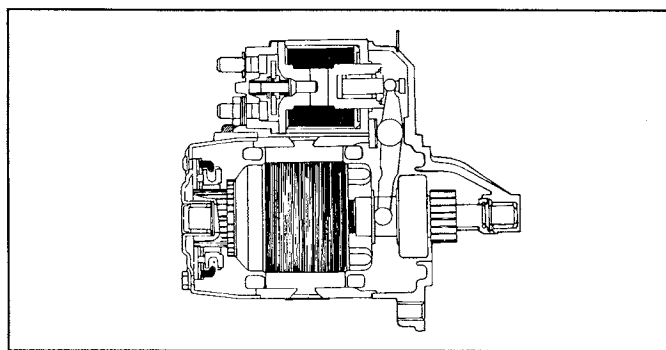
СИСТЕМА ПУСКА ДВИГАТЕЛЯ

ОБЩАЯ ИНФОРМАЦИЯ

Система пуска двигателя состоит из аккумуляторной батареи, стартера, тягового реле, замка зажигания, выключателя блокировки стартера (только моделях с АКПП), соединительной проводки и проводов аккумуляторной батареи.

При повороте ключа замка зажигания в положение "START" ("Пуск") через втягивающую обмотку тягового реле стартера проходит ток. Якорь тягового реле перемещает рычаг привода (вилку), который в свою очередь вводит ведущую шестерню (выполненную вместе с обгонной муфтой) в зацепление с зубчатым венцом маховика (или гидротрансформатора АКПП). Одновременно перемещение якоря тягового реле замыкает контакты и стартер начинает прокручивать коленчатый вал двигателя.

Для предотвращения повреждения стартера, вызванного высокой частотой вращения якоря стартера после запуска двигателя, обгонная муфта стартера выводит ведущую шестерню из зацепления.

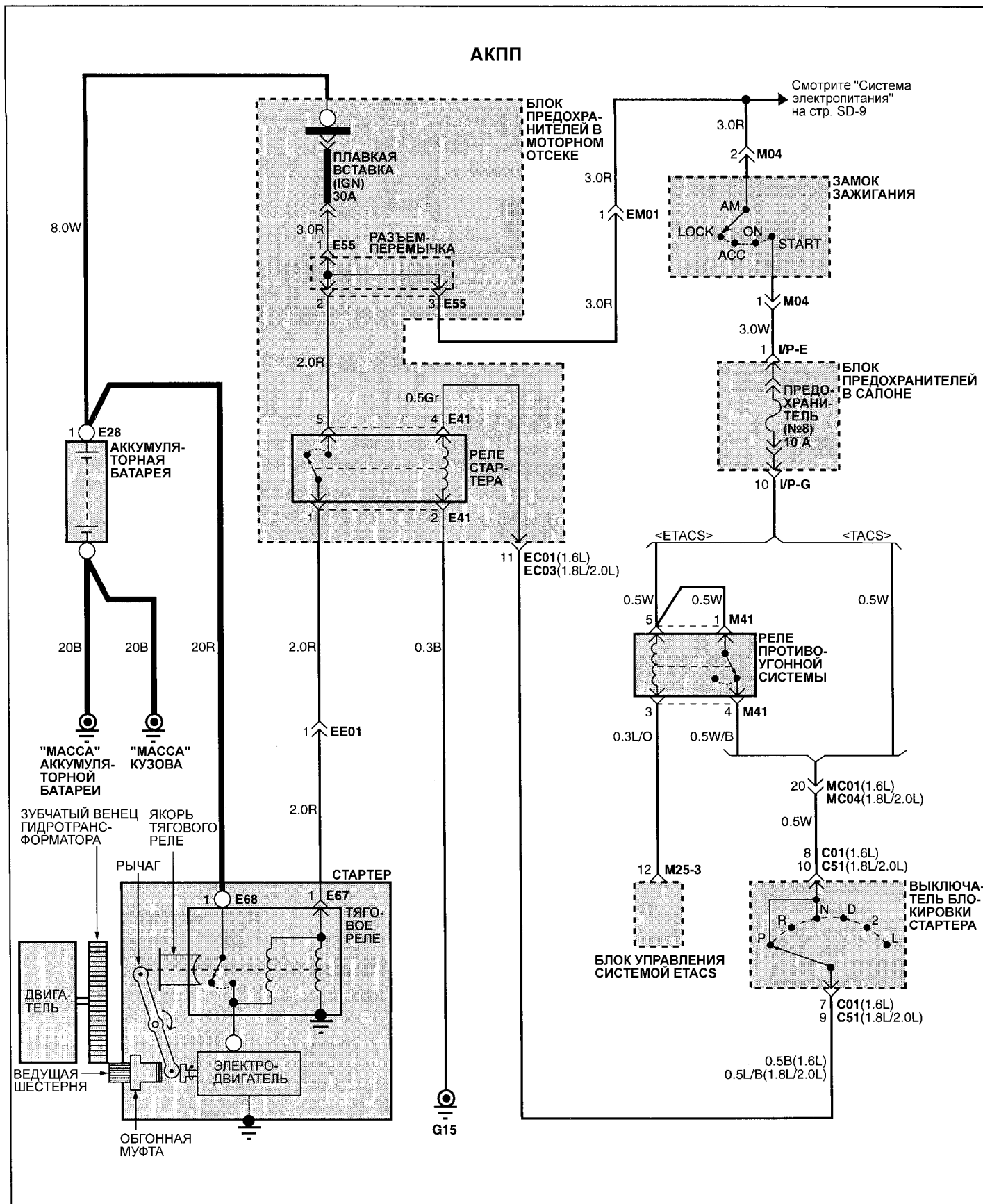


EBDA057A

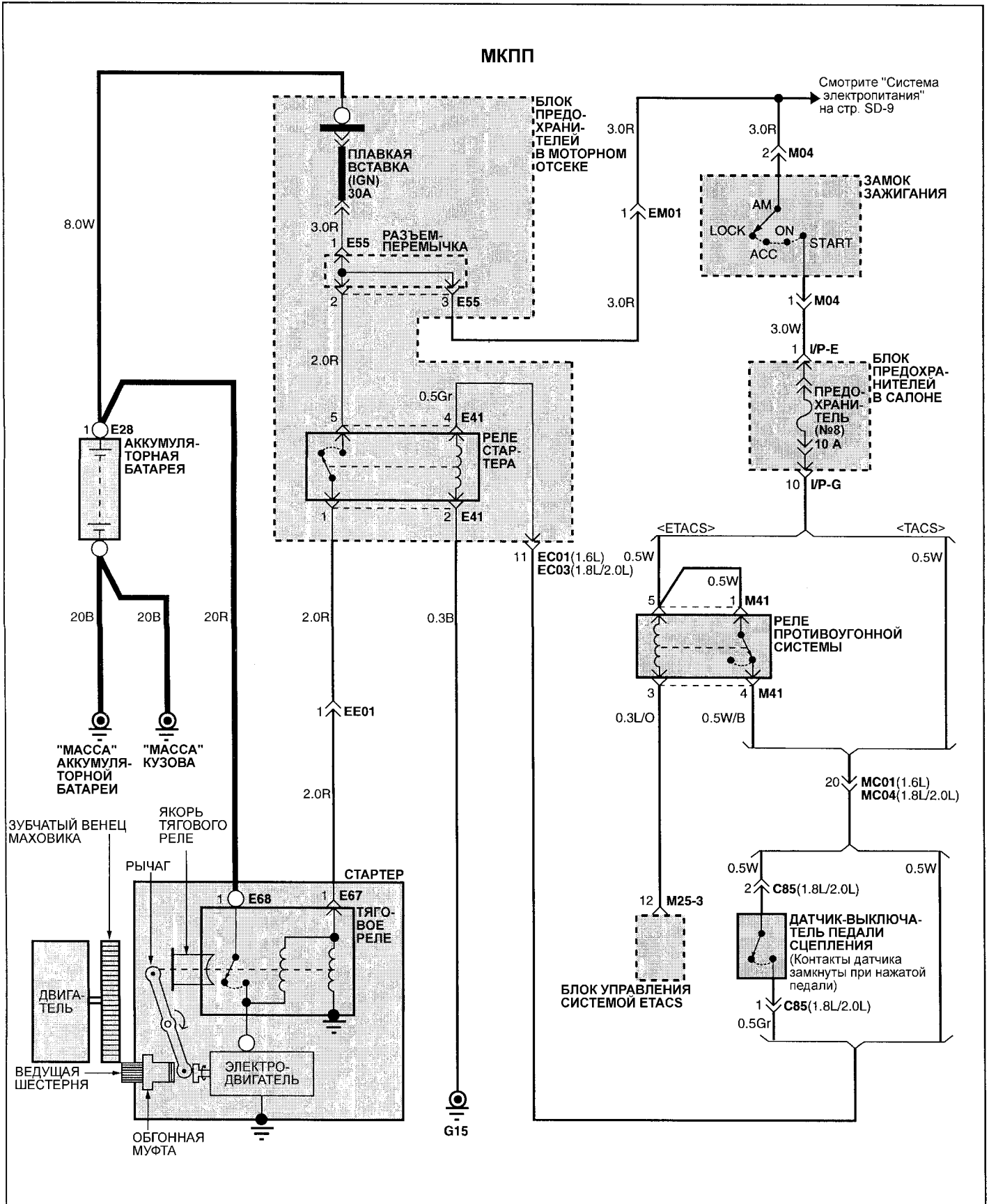
ПОИСК НЕИСПРАВНОСТЕЙ

Признак неисправности	Вероятная причина	Устранение
Коленчатый вал двигателя не прокручивается стартером	Низкий заряд аккумуляторной батареи Плохой контакт проводов клемм аккумуляторной батареи из-за ржавления, износа и ослабления крепления Неисправность выключателя блокировки стартера (только модели с АКПП) Перегорела плавкая вставка Неисправность стартера Неисправность замка зажигания	Зарядите или замените аккумуляторную батарею Отремонтируйте или замените соединительные провода Отрегулируйте или замените выключатель Замените предохранитель Отремонтируйте стартер Замените замок зажигания
Низкая частота вращения коленчатого вала двигателя при прокрутке стартером	Низкий заряд аккумуляторной батареи Плохой контакт проводов клемм аккумуляторной батареи из-за ржавления, износа и ослабления крепления Неисправность стартера	Зарядите или замените батарею Отремонтируйте или замените соединительные провода Отремонтируйте стартер
Стартер продолжает вращаться после запуска	Неисправность стартера Неисправность замка зажигания	Отремонтируйте стартер Замените замок зажигания
Стартер вращается, но коленчатый вал двигателя не проворачивается	Короткое замыкание в проводке Сломаны зубья ведущей шестерни или неисправность электродвигателя стартера Сломаны зубья венца маховика (или гидротрансформатора АКПП)	Отремонтируйте проводку Отремонтируйте стартер Замените зубчатый венец маховика (или гидротрансформатора АКПП)

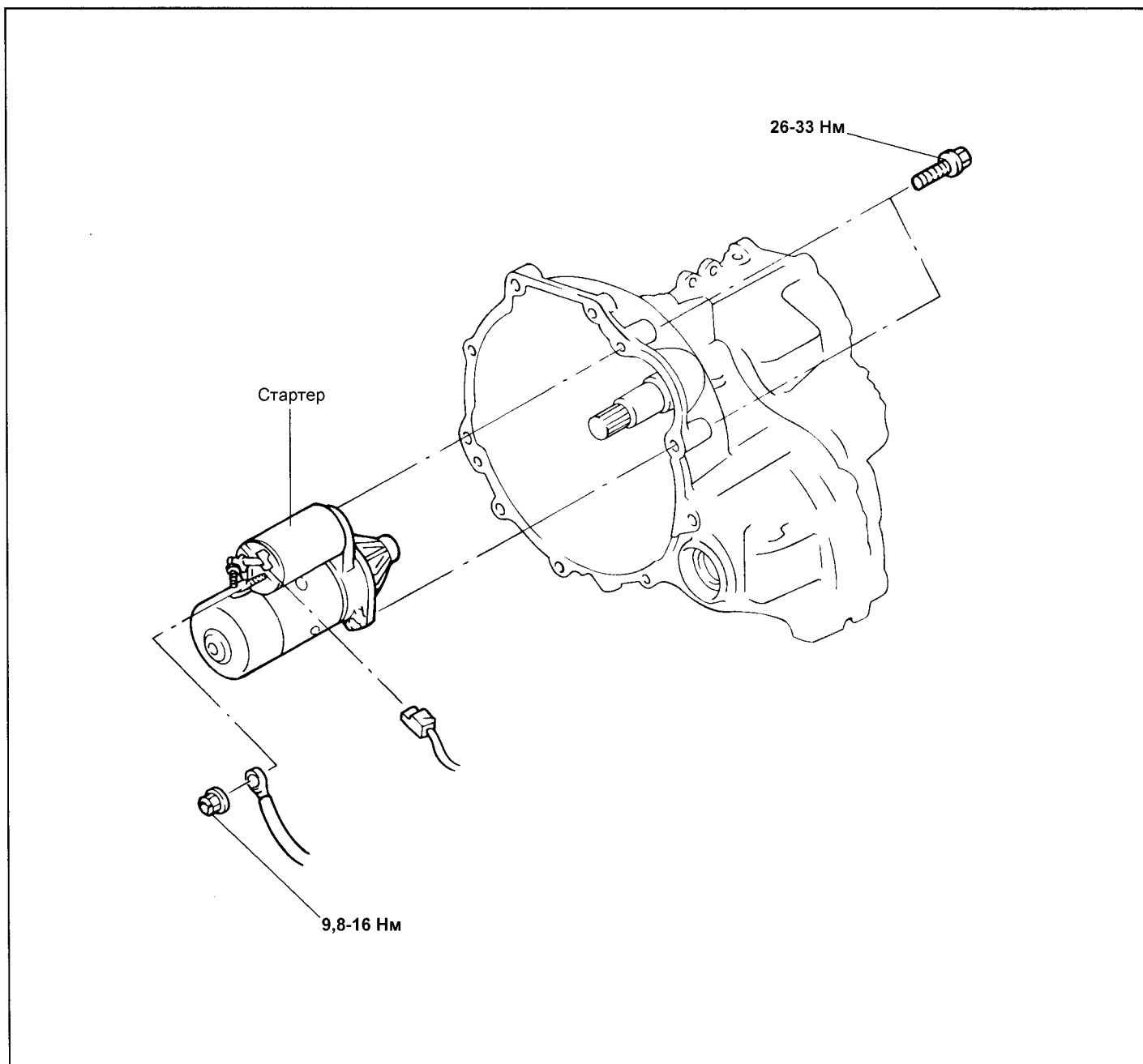
ЭЛЕКТРОСХЕМА СИСТЕМЫ ПУСКА ДВИГАТЕЛЯ (МОДЕЛИ С АКПП)



ЭЛЕКТРОСХЕМА СИСТЕМЫ ПУСКА ДВИГАТЕЛЯ (МОДЕЛИ С МКПП)



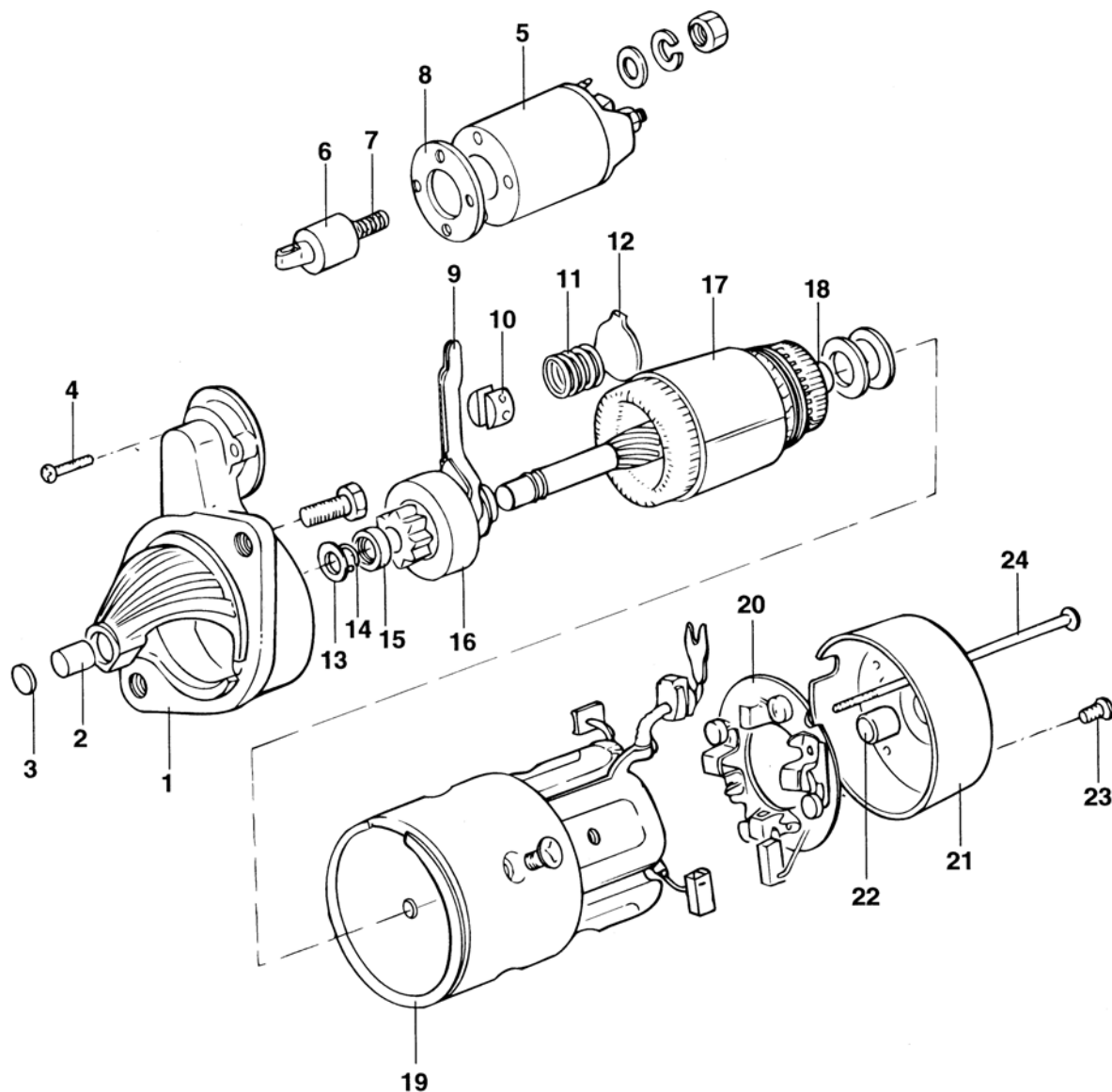
СНЯТИЕ И УСТАНОВКА



EBDA059A

1. Отсоедините провод от отрицательной (-) клеммы аккумуляторной батареи.
2. Снимите трос привода спидометра и трос переключения передач.
3. Отсоедините разъем жгута проводов стартера и провод вывода стартера.
4. Снимите стартер в сборе.
5. Установка проводится в порядке, обратном снятию.

КОМПОНЕНТЫ



- 1. Передний кронштейн
- 2. Передняя втулка
- 3. Крышка
- 4. Винт
- 5. Тяговое реле
- 6. Якорь тягового реле
- 7. Пружина
- 8. Регулировочная прокладка

- 9. Рычаг
- 10. Держатель
- 11. Пружина
- 12. Прокладка
- 13. Шайба
- 14. Стопорное кольцо
- 15. Ограничительное кольцо
- 16. Обгонная муфта

- 17. Якорь стартера
- 18. Шайба
- 19. Полюс с обмоткой статора в сборе
- 20. Щеткодержатель в сборе
- 21. Задняя крышка
- 22. Задняя втулка
- 23. Винт
- 24. Болт

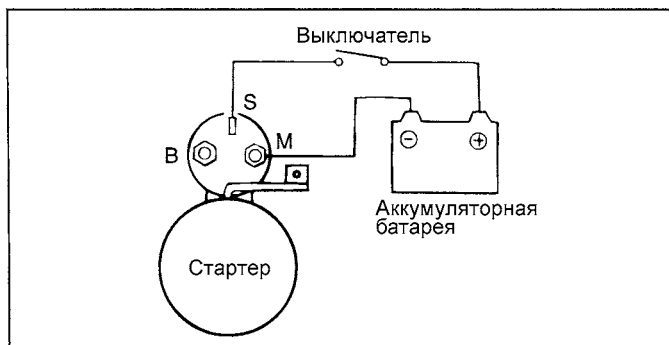
EBDA061A

РЕГУЛИРОВКА ОСЕВОГО ЗАЗОРА ВЕДУЩЕЙ ШЕСТЕРНИ

1. Отсоедините провод обмотки статора от вывода "М" тягового реле.
2. Подсоедините провода от клемм 12В аккумуляторной батареи (через выключатель) к выводам "S" (+) и "M" (-) тягового реле.
3. Установите выключатель в положение "ВКЛ", при этом ведущая шестерня стартера выдвинется вперед до упора.

ВНИМАНИЕ:

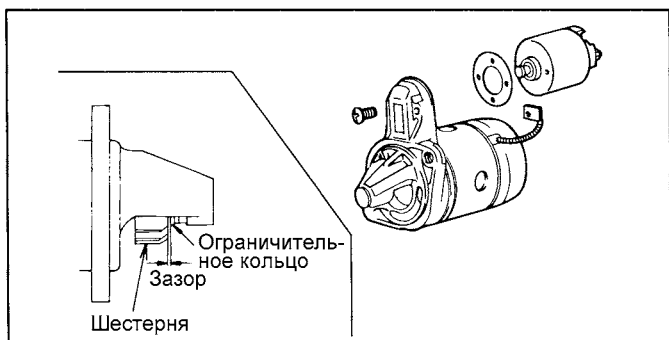
Данную проверку необходимо производить быстро, не более 10 секунд, для предотвращения перегорания обмотки стартера.



EBDA061B

- С помощью щупа измерьте осевой зазор между ведущей шестерней и ограничительным кольцом. Если осевой зазор не соответствует диапазону номинальных значений, то отрегулируйте его путем установки или снятия регулировочных прокладок между тяговым реле и передним кронштейном стартера.

Номинальный зазор : 0,5 - 2,0 мм



EBDA061C

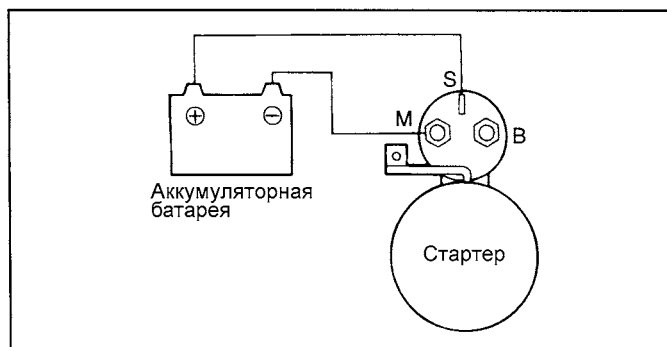
ПРОВЕРКА ВТЯГИВАЮЩЕЙ ОБМОТКИ ТЯГОВОГО РЕЛЕ

- Отсоедините провод обмотки статора от вывода "М" тягового реле.
- Подсоедините провода от клемм 12В аккумуляторной батареи к выводам "S" (+) и "М" (-) тягового реле.

ВНИМАНИЕ

Данную проверку необходимо производить быстро, не более 10 секунд, для предотвращения перегорания обмотки стартера.

- Если ведущая шестерня выдвигается, то втягивающая обмотка тягового реле исправна. Если ведущая шестерня не выдвигается, то замените тяговое реле.



EBDA061D

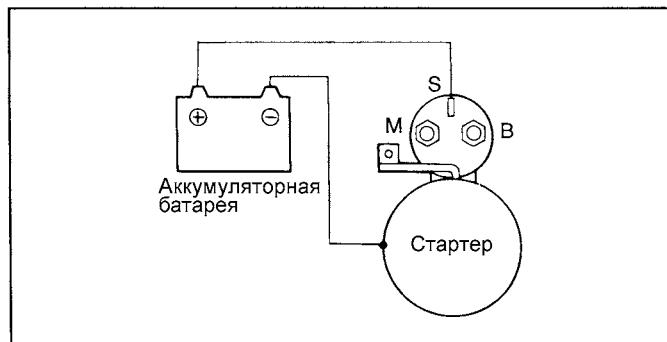
ПРОВЕРКА УДЕРЖИВАЮЩЕЙ ОБМОТКИ ТЯГОВОГО РЕЛЕ

- Отсоедините провод обмотки статора от вывода "М" тягового реле.
- Подсоедините провода от клемм 12В аккумуляторной батареи к выводу "S" (+) и корпусу стартера.

ВНИМАНИЕ

Данную проверку необходимо производить быстро, не более 10 секунд, для предотвращения перегорания обмотки стартера.

- Если ведущая шестерня, выдвинутая вручную до упора, остается в выдвинутом положении, то удерживающая обмотка исправна. Если же шестерня втягивается, то имеется обрыв в удерживающей обмотке. В этом случае замените тяговое реле.



EBDA061E

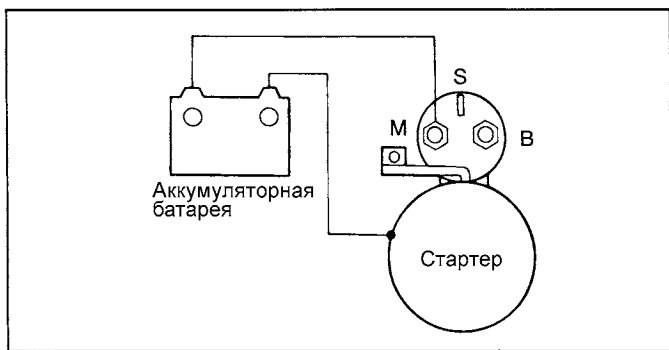
ПРОВЕРКА ВОЗВРАТА ЯКОРЯ ТЯГОВОГО РЕЛЕ

- Отсоедините провод обмотки статора от вывода "М" тягового реле.
- Подсоедините провода от клемм 12В аккумуляторной батареи к выводу "М" и корпусу стартера.

ВНИМАНИЕ

Данную проверку необходимо производить быстро, не более 10 секунд, для предотвращения перегорания обмотки стартера.

- Выдвиньте рукой ведущую шестерню и отпустите. Если ведущая шестерня сразу же возвращается в исходное положение, то тяговое реле исправно. Если нет, то замените тяговое реле.

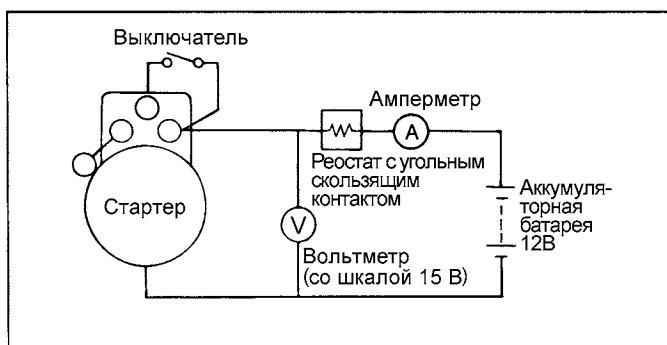


EBDA061F

ИСПЫТАНИЕ В РЕЖИМЕ ХОЛОСТОГО ХОДА

1. Соберите ненагруженную цепь для испытаний, как показано на рисунке.
2. Реостатом отрегулируйте напряжение аккумуляторной батареи так, чтобы вольтметр показывал значение 11,5 В. Проверьте, что максимальный потребляемый ток соответствует номинальному значению, а также, что якорь стартера вращается свободно, без рывков и заеданий.

НОМИНАЛЬНАЯ СИЛА ТОКА : 60 А или меньше

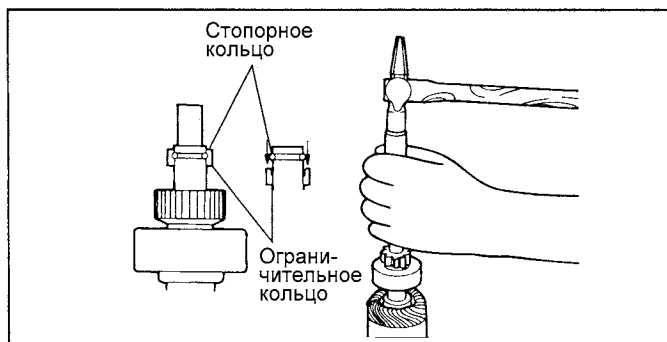


EBDA061G

РАЗБОРКА

Для снятия обгонной муфты с вала якоря стартера необходимо снять стопорное и ограничительное кольца.

Стяните (вниз к ведущей шестерне) ограничительное кольцо со стопорного кольца. После этого ограничительное кольцо может быть снято с вала якоря стартера.

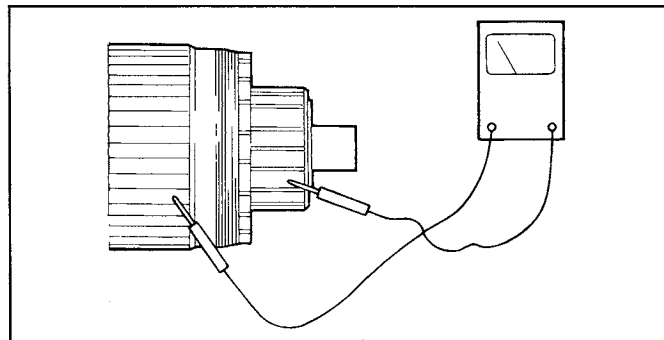


EBDA063A

ПРОВЕРКА (ПОСЛЕ РАЗБОРКИ)

ПРОВЕРКА НА ПРЕДМЕТ ОТСУТСТВИЯ ЗАМЫКАНИЯ ОБМОТКИ ЯКОРЯ НА "МАССУ"

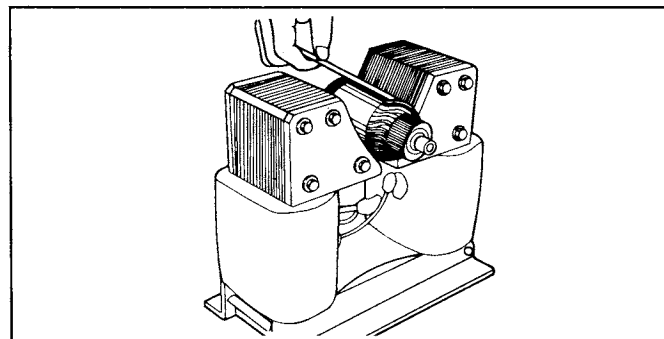
С помощью омметра проверьте отсутствие замкнутой цепи (сопротивление) между каждой ламелью коллектора и сердечником якоря. Если цепь замкнута (сопротивление стремится к нулю), то замените якорь стартера в сборе.



EBDA065A

ПРОВЕРКА НА ПРЕДМЕТ ОТСУТСТВИЯ КОРОТКОГО ЗАМЫКАНИЯ ОБМОТКИ ЯКОРЯ

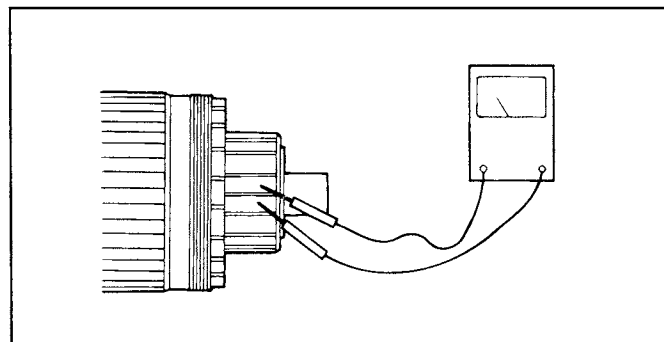
Установите якорь в граулер (прибор для проверки обмотки стартера и генератора). Если есть признаки короткого замыкания, то замените якорь. Если тонкая стальная пластинка, расположенная у корпуса якоря, вибрирует при вращении якоря стартера, то обмотка якоря замкнута накоротко.



EBDA065B

ПРОВЕРКА НА ПРЕДМЕТ ОТСУТСТВИЯ ОБРЫВА В ОБМОТКЕ ЯКОРЯ

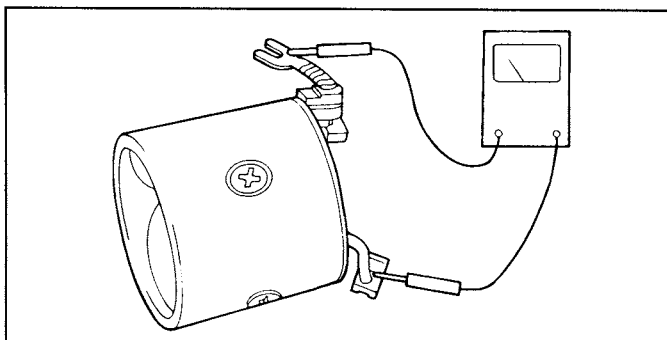
С помощью омметра проверьте наличие замкнутой цепи (сопротивление) между ламелями коллектора. Если цепь разомкнута, то присутствует обрыв в обмотке якоря.



EBDA065C

ПРОВЕРКА НА ПРЕДМЕТ ОТСУТСТВИЯ ОБРЫВА В ОБМОТКЕ СТАТОРА

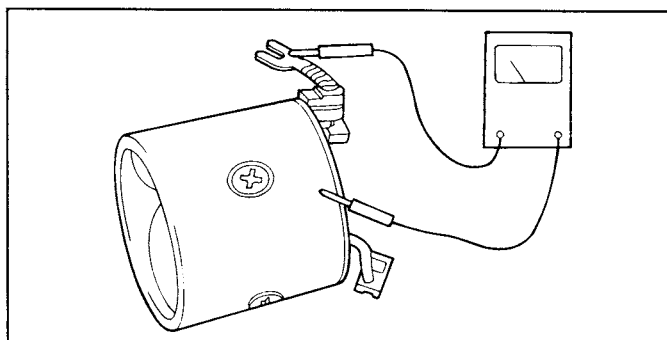
С помощью омметра проверьте наличие замкнутой цепи между выводами щеток. Если цепь разомкнута, то присутствует обрыв в обмотке СТАТОРА. В этом случае замените корпус стартера в сборе с обмоткой статора.



EBDA065D

ПРОВЕРКА НА ПРЕДМЕТ ОТСУТСТВИЯ ЗАМЫКАНИЯ ОБМОТКИ СТАТОРА НА "МАССУ"

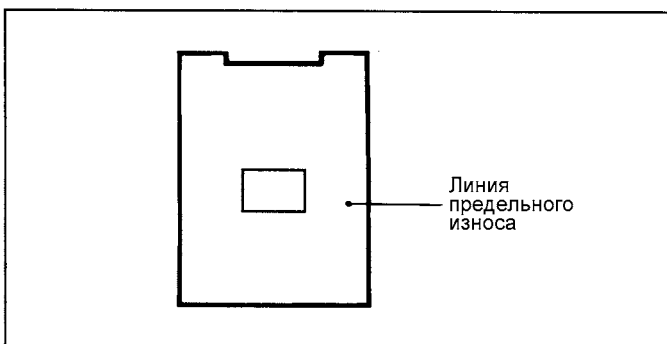
При установленной на статор обмотке проверьте отсутствие замкнутой цепи между выводом щетки (обмоткой статора) и корпусом стартера, используя омметр. Если цепь замкнута, то замените корпус стартера в сборе с обмоткой статора.



EBDA065E

ПРОВЕРКА ЩЕТКИ

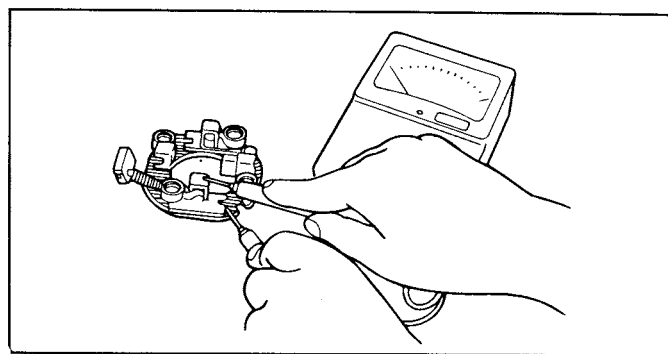
Изношенные ниже предельно допустимой линии щетки следует заменить.



EBDA065F

ПРОВЕРКА ЩЕТКОДЕРЖАТЕЛЯ

Проверьте отсутствие замкнутой цепи между пластиной (плюсом) щеткодержателя и щеткодержателем. Если цепь замкнута, то замените щеткодержатель в сборе.

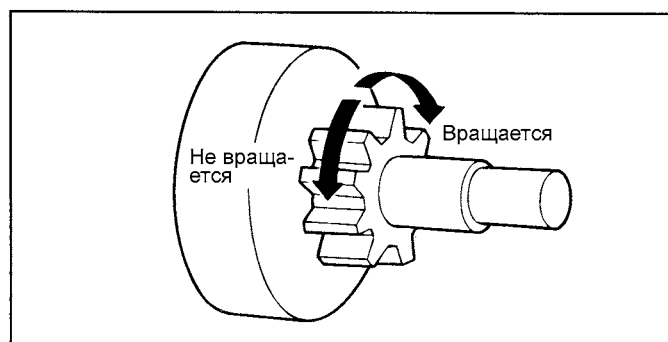


EBDA065G

ПРОВЕРКА ОБГОННОЙ МУФТЫ

Проверьте ведущую шестерню на предмет отсутствия повышенного износа или задигов. Также проверьте зубчатый венец маховика (модели с МКПП) или гидротрансформатора (модели с АКПП) на предмет отсутствия задигов или повышенного износа.

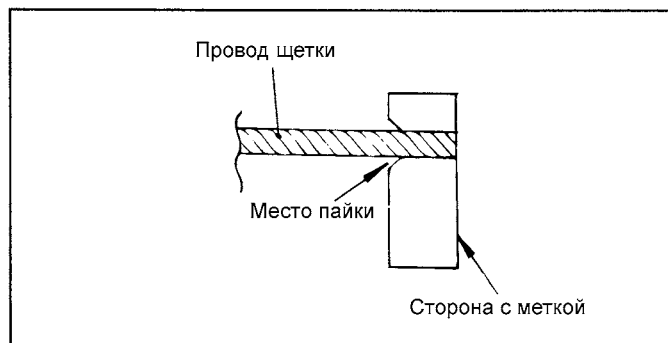
Вращайте ведущую шестерню, удерживая корпус обгонной муфты. Шестерня должна вращаться плавно, без заеданий в одном направлении, и не вращаться в противоположном направлении.



EBDA065H

ЗАМЕНА ЩЕТОК

1. Снимите изношенную щетку, стараясь не повредить провод щетки.
2. Зачистите наждачной бумагой конец провода щетки для обеспечения прочной пайки.
3. Припаяйте конец провода щетки.

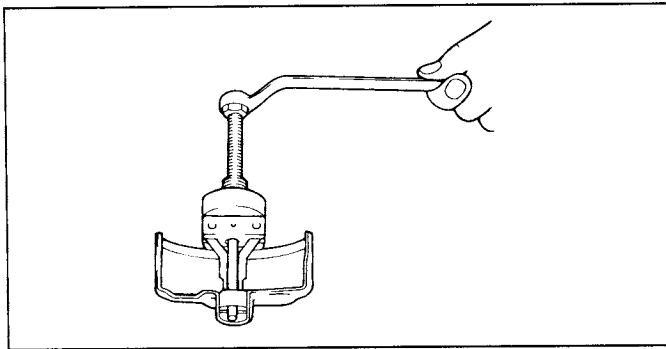


EBDA065I

ЗАМЕНА ВТУЛКИ ЗАДНЕГО КРОНШТЕЙНА

1. Перед снятием втулки измерьте и запишите глубину посадки втулки в кронштейне.

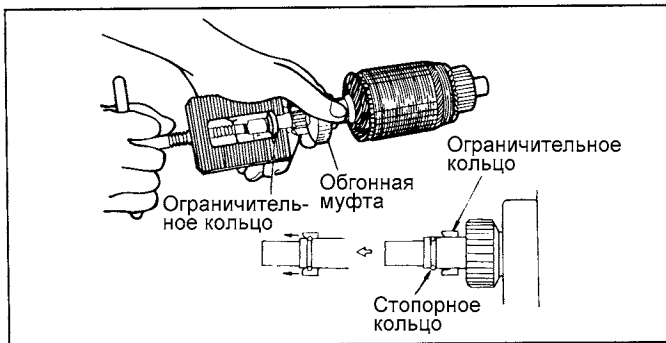
2. Втулка может быть снята с помощью съемника, как показано на рисунке.
3. Запрессуйте новую втулку так, чтобы глубина ее посадки соответствовала значению, записанному в пункте 1.



EBDA065J

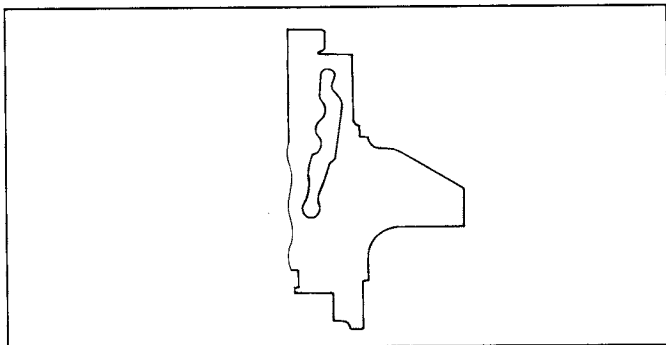
СБОРКА

1. Установите обгонную муфту на передний конец вала якоря стартера.
2. Установите сначала ограничительное кольцо, затем стопорное кольцо на передний конец вала якоря стартера. Наденьте ограничительное кольцо обгонной муфты на стопорное кольцо до упора.



EBDA067A

3. При установке рычага в передний кронштейн стартера обращайте внимание на ориентацию рычага. Если рычаг установлен неправильно (т.е. в противоположном направлении), то ведущая шестерня будет оставаться в выдвинутом положении, и не сможет правильно работать.

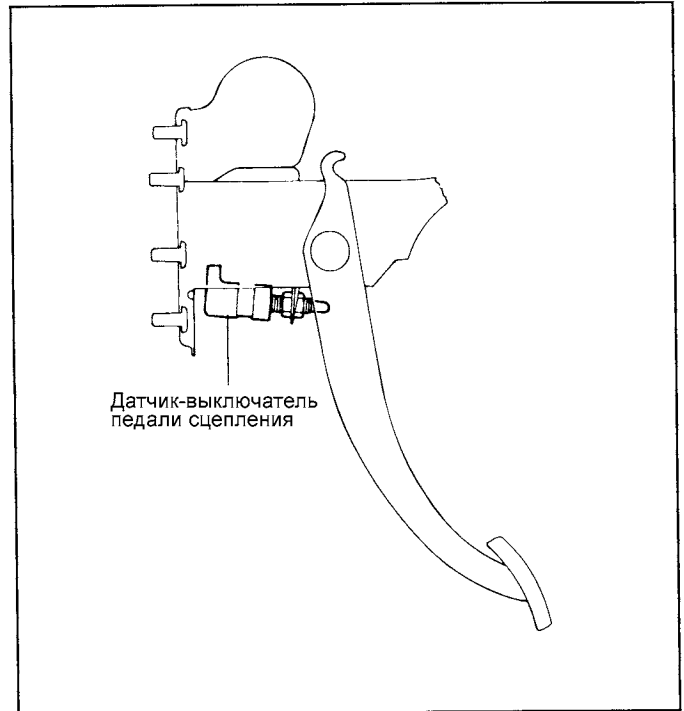


EBDA067B

ПРОВЕРКА СИСТЕМЫ БЛОКИРОВКИ СТАРТЕРА (СИСТЕМА БЛОКИРОВКИ ЗАМКА ЗАЖИГАНИЯ)

ПРОВЕРКА ПЕДАЛИ СЦЕПЛЕНИЯ

Проверьте, что высота расположения педали сцепления над полом, свободный ход педали и люфт в соединении штифта педали сцепления соответствуют номинальным значениям. (Смотрите главу СН "Сцепление".)



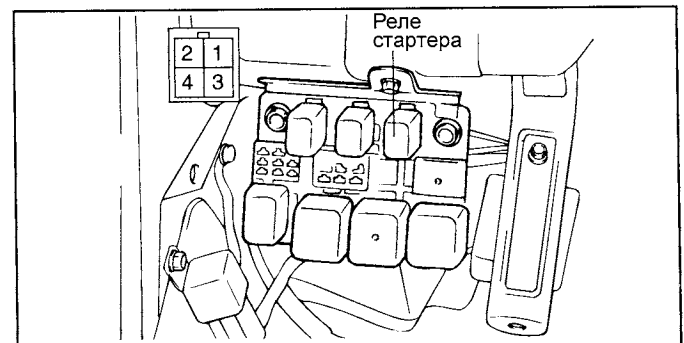
EBDA069A

ПРОВЕРКА РЕЛЕ СТАРТЕРА

Снимите реле стартера и проверьте состояние цепи между выводами в соответствии с таблицей. Если состояние цепи отличается от указанного, то замените реле.

Вывод	S1 ⁽¹⁾	S2 ⁽³⁾	L ⁽²⁾	B ⁽⁴⁾
Состояние				
Нет питания	○ — ○			
Подается питание	○ — ○		○ — ○	

EBDA071B



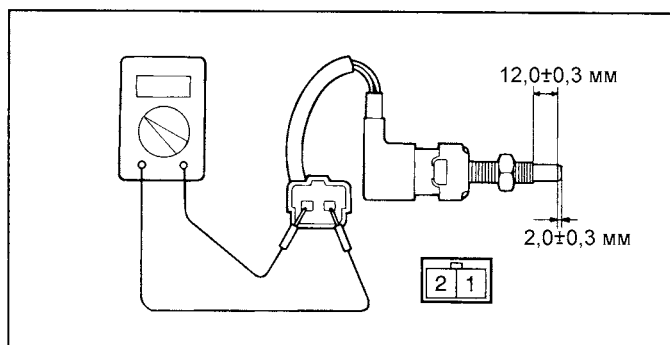
EBDA071A

ПРОВЕРКА ДАТЧИКА- ВЫКЛЮЧАТЕЛЯ ПЕДАЛИ СЦЕПЛЕНИЯ

Проверьте состояние цепи между выводами в соответствии с таблицей.

Состояние \ Вывод	1	2
Педаль нажата	○ ————— ○	
Педаль отпущена		

EBDA073B



EBDA073A