

СЦЕПЛЕНИЕ

ОБЩАЯ ИНФОРМАЦИЯ СН-2

СЦЕПЛЕНИЕ СН-6

ОБЩАЯ ИНФОРМАЦИЯ

ТЕХНИЧЕСКИЕ ХАРАКТЕРИСТИКИ

Привод выключения сцепления	Гидравлический
Ведомый диск сцепления	
Тип	Сухое, однодисковое, с центральной диафрагменной пружиной
Диаметр (Наружный × Внутренний), мм	215 × 145
Кожух сцепления в сборе	
Тип	С диафрагменной пружиной
Рабочий цилиндр гидропривода сцепления	
Внутренний диаметр, мм	20,64
Главный цилиндр гидропривода сцепления	
Внутренний диаметр, мм	15,87

ОСНОВНЫЕ ДАННЫЕ ДЛЯ РЕГУЛИРОВОК И КОНТРОЛЯ

Единицы измерения: мм

Номинальные значения	
Толщина ведомого диска сцепления (в свободном состоянии)	8,5 ± 0,3
Свободный ход педали сцепления	6 - 13
Высота расположения педали сцепления над полом	166,9
Полный ход педали сцепления	145
Предельно допустимые значения	
Расстояние от поверхности фрикционных накладок до головок заклепок ведомого диска сцепления	1,1
Неравномерность расположения концов лепестков диафрагменной пружины кожуха сцепления	0,5
Зазор между поршнем и корпусом рабочего цилиндра гидропривода сцепления	0,15
Зазор между поршнем и корпусом главного цилиндра гидропривода сцепления	0,15

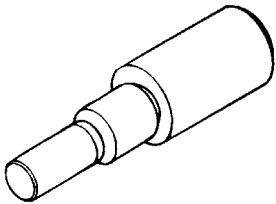
МОМЕНТЫ ЗАТЯЖКИ РЕЗЬБОВЫХ СОЕДИНЕНИЙ

Наименование	Нм
Крепление педали сцепления к кронштейну крепления педали	19 - 28
Болты крепления главного цилиндра гидропривода сцепления к кронштейну крепления педали	8 - 10
Накидная гайка трубки гидропривода сцепления	13 - 17
Крепление кронштейна трубок гидропривода сцепления	4 - 6
Болт хомута бачка гидропривода сцепления	13 - 17
Болты крепления рабочего цилиндра гидропривода сцепления	15 - 22
Перепускной болт рабочего цилиндра гидропривода сцепления	20 - 25
Кожух сцепления в сборе	15 - 22

СМАЗОЧНЫЕ МАТЕРИАЛЫ

Наименование	Смазочный материал	Количество
Поверхность контакта выжимного подшипника свилкой выключения сцепления	CASMOLY L 9508	По необходимости
Внутренняя поверхность выжимного подшипника сцепления	CASMOLY L 9508	По необходимости
Внутренняя поверхность корпуса и наружная поверхность поршня и крышки поршня рабочего цилиндра гидропривода сцепления	Тормозная жидкость DOT3	По необходимости
Шлицы ступицы ведомого диска сцепления	CASMOLY L 9508	По необходимости
Внутренняя поверхность корпуса и наружная поверхность поршня в сборе главного цилиндра гидропривода сцепления	Тормозная жидкость DOT3	По необходимости
Толкатель поршня главного цилиндра гидропривода сцепления, штифт (с отверстием под шплинт) и шайба	Смазка колесных подшипников SAE J310a, NLGI №2	По необходимости
Втулки и ось педали сцепления	Смазка колесных подшипников SAE J310a, NLGI №2	По необходимости
Поверхность контакта вилки выключения сцепления и толкателя поршня рабочего цилиндра гидропривода сцепления	CASMOLY L 9508	По необходимости
Шлицы входного вала КПП	CASMOLY L 9508	По необходимости

СПЕЦИАЛЬНЫЕ ИНСТРУМЕНТЫ

Инструмент (Номер и наименование)	Рисунок	Применение
Направляющая ведомого диска сцепления 09411-25000	 <p style="text-align: center;">EODA003A</p>	Установка ведомого диска сцепления

ПОИСК НЕИСПРАВНОСТЕЙ

Признак неисправности		Вероятная причина	Устранение
Сцепление проскальзывает <ul style="list-style-type: none"> Автомобиль не разгоняется при увеличении оборотов коленчатого вала двигателя Автомобиль не развивает максимальную скорость Потеря мощности при движении на подъём 		Недостаточный свободный ход педали сцепления Засорение трубопроводов гидропривода сцепления Чрезмерный износ фрикционных накладок ведомого диска сцепления Подгорание фрикционных накладок или попадание масла на поверхность накладок ведомого диска сцепления Повреждение нажимного диска или маховика Ослабла или сломана диафрагменная пружина	Отрегулируйте Отремонтируйте или замените детали Замените Замените Замените Замените
Затрудненное переключение передач (шум шестерен при переключении передач)		Чрезмерный свободный ход педали сцепления Утечки жидкости из гидропривода сцепления, попадание воздуха в гидропривод или засорение Чрезмерный износ или коррозия шлицев ведомого диска сцепления Чрезмерные вибрации (коробление) ведомого диска сцепления	Отрегулируйте Отремонтируйте или замените детали Замените Замените
Шум в сцеплении	Когда сцепление не используется	Недостаточный свободный ход педали сцепления Чрезмерный износ фрикционных накладок ведомого диска сцепления	Отрегулируйте Замените
	Шум слышен после выключения сцепления (после отпущения педали сцепления)	Чрезмерный износ и/или повреждение выжимного подшипника	Замените
	Шум слышен во время выключения сцепления (при отпущении педали сцепления)	Недостаточно смазки на поверхности трения муфты выжимного подшипника	Отремонтируйте
		Неправильная установка сцепления в сборе или неправильная установка выжимного подшипника	Отремонтируйте
Шум появляется, когда автомобиль неожиданно дергается при частичном включении сцепления	Повреждение опорного подшипника входного вала КПП (на коленчатом валу)	Замените	
Повышенное усилие нажатия на педаль сцепления	Недостаток смазки оси педали сцепления	Отремонтируйте	
	Недостаток смазки шлицов ступицы ведомого диска сцепления	Отремонтируйте	
	Недостаток смазки оси рычага вилки выключения сцепления	Отремонтируйте	
	Недостаток смазки держателя переднего подшипника КПП	Отремонтируйте	
Затрудненное переключение передач или невозможно переключение передач	Чрезмерный свободный ход педали сцепления Дефект рабочего цилиндра гидропривода сцепления Неправильно установлен ведомый диск сцепления, чрезмерное биение или повреждение фрикционных накладок диска Шлицы ведомого диска сцепления или шлицы входного вала КПП сухие (не смазаны) или имеют задиры Дефект нажимного диска кожуха сцепления	Отрегулируйте свободный ход педали Отремонтируйте рабочий цилиндр Проверьте ведомый диск сцепления Отремонтируйте при необходимости Замените кожух сцепления	

Признак неисправности	Вероятная причина	Устранение
Постоянное проскальзывание сцепления	<p>Недостаточный свободный ход педали сцепления</p> <p>Засорение трубопроводов гидропривода сцепления</p> <p>Чрезмерный износ фрикционных накладок или попадание масла на поверхность накладок ведомого диска сцепления</p> <p>Дефект нажимного диска кожуха сцепления</p> <p>Заедание вилки выключения сцепления</p>	<p>Отрегулируйте</p> <p>Отремонтируйте или замените детали сцепления</p> <p>Проверьте ведомый диск сцепления</p> <p>Замените кожух сцепления</p> <p>Проверьте вилку выключения сцепления</p>
Вибрация (дребезг) и прихваты сцепления	<p>Чрезмерный износ фрикционных накладок или попадание масла на поверхность накладок ведомого диска сцепления</p> <p>Дефект нажимного диска кожуха сцепления</p> <p>Изгиб диафрагменной пружины кожуха сцепления</p> <p>Изношена или сломана демпфирующая пружина ведомого диска сцепления</p> <p>Ослаблено крепление опор двигателя</p>	<p>Проверьте ведомый диск сцепления</p> <p>Замените кожух сцепления</p> <p>Замените кожух сцепления</p> <p>Замените ведомый диск сцепления</p> <p>Отремонтируйте при необходимости</p>
Посторонние шумы от сцепления	<p>Повреждение втулки оси педали сцепления</p> <p>Ослабление крепления деталей сцепления</p> <p>Выжимной подшипник изношен или сухой (отсутствует смазка)</p> <p>Заедание вилки выключения сцепления или рычажного механизма</p>	<p>Замените втулку оси педали сцепления</p> <p>Отремонтируйте при необходимости</p> <p>Замените выжимной подшипник</p> <p>Отремонтируйте при необходимости</p>

СЦЕПЛЕНИЕ

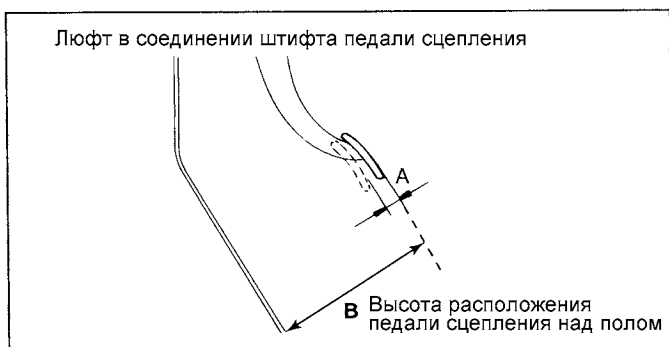
ТЕХНИЧЕСКИЕ ОПЕРАЦИИ НА АВТОМОБИЛЕ

ПРОВЕРКА И РЕГУЛИРОВКА ПЕДАЛИ СЦЕПЛЕНИЯ

1. Измерьте высоту "В" расположения педали сцепления над полом (от верха накладке педали до наклонной панели для ног водителя) и люфт "А" в соединении штифта педали сцепления с толкателем главного цилиндра гидропривода сцепления.

Номинальное значение :

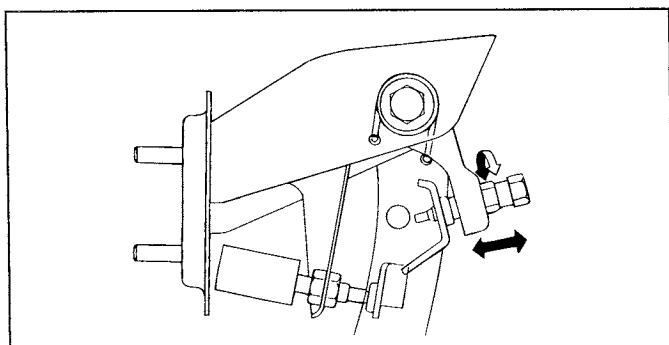
- (А) 1 - 3 мм
- (В) 166,9 мм



EOKB007A

2. Если высота расположения педали сцепления над полом или люфт в соединении штифта педали сцепления не соответствует номинальному значению, то отрегулируйте их следующим образом:

- Ослабьте контргайку и отрегулируйте высоту поворотом регулировочного болта. Затем зафиксируйте болт, затянув контргайку.



EODA006B

ПРИМЕЧАНИЕ

После регулировки заверните датчик-выключатель педали сцепления до касания с ограничителем хода педали и затем затяните контргайку.

- Вращая толкатель главного цилиндра, отрегулируйте люфт в соединении штифта педали сцепления и затем зафиксируйте толкатель с помощью контргайки.

ВНИМАНИЕ

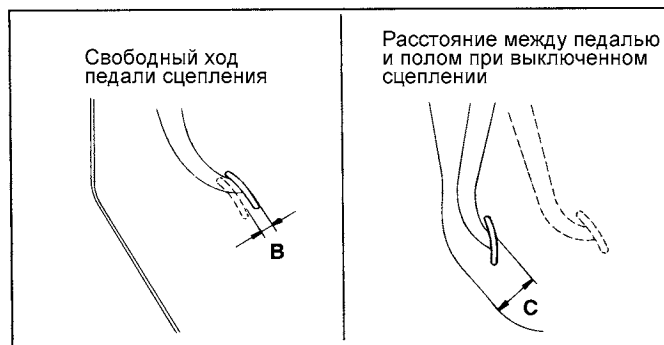
Будьте осторожны, не утапливайте толкатель в главный цилиндр гидропривода сцепления при проведении регулировки высоты расположения педали сцепления над полом или регулировки люфта в соединении штифта педали сцепления.

3. После завершения регулировок проверьте, что свободный ход "В" педали сцепления (измеренный по верху накладке педали) и расстояние "С" между педалью и полом при выключенном сцеплении соответствуют номинальным значениям.

Номинальное значение :

- (В) 6 -13 мм
- (С) 50 мм

4. Если свободный ход педали или расстояние между педалью и полом при выключенном сцеплении выходят за пределы диапазона номинальных значений, то это возможно вызвано попаданием воздуха в гидропривод сцепления или неисправностью в главном цилиндре гидропривода сцепления или неисправностью в самом сцеплении. Прокачайте гидропривод сцепления или разберите и проверьте главный цилиндр гидропривода сцепления или само сцепление.



EODA007A

ПРОКАЧКА ГИДРОПРИВОДА СЦЕПЛЕНИЯ

Прокачка гидропривода сцепления проводится после отсоединения трубок, шлангов гидропривода или снятия главного цилиндра гидропривода сцепления или при подозрении на наличие воздуха в гидроприводе сцепления (при "мягкой" педали сцепления).

ВНИМАНИЕ

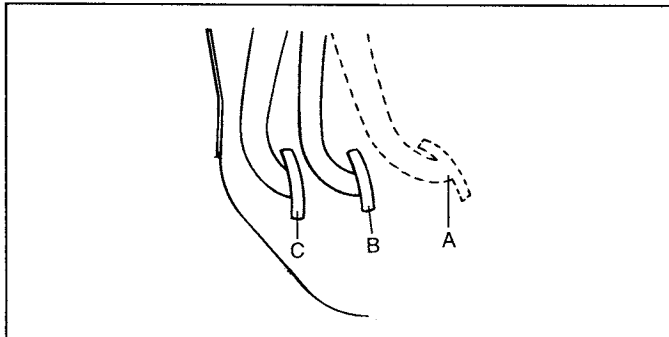
Применяйте только рекомендуемую рабочую жидкость. Не допускайте ее смешивания с другими типами и марками рабочих жидкостей.

Рекомендуемая жидкость: тормозная жидкость SAE J1703 (DOT-3)

1. Ослабьте дренажный винт на корпусе рабочего цилиндра гидропривода сцепления.
2. Медленно качайте педаль сцепления до прекращения выхода пузырьков воздуха.
3. Удерживая педаль сцепления нажатой, затяните дренажный винт.
4. Заполните бачок гидропривода сцепления рекомендованной рабочей жидкостью.

ВНИМАНИЕ

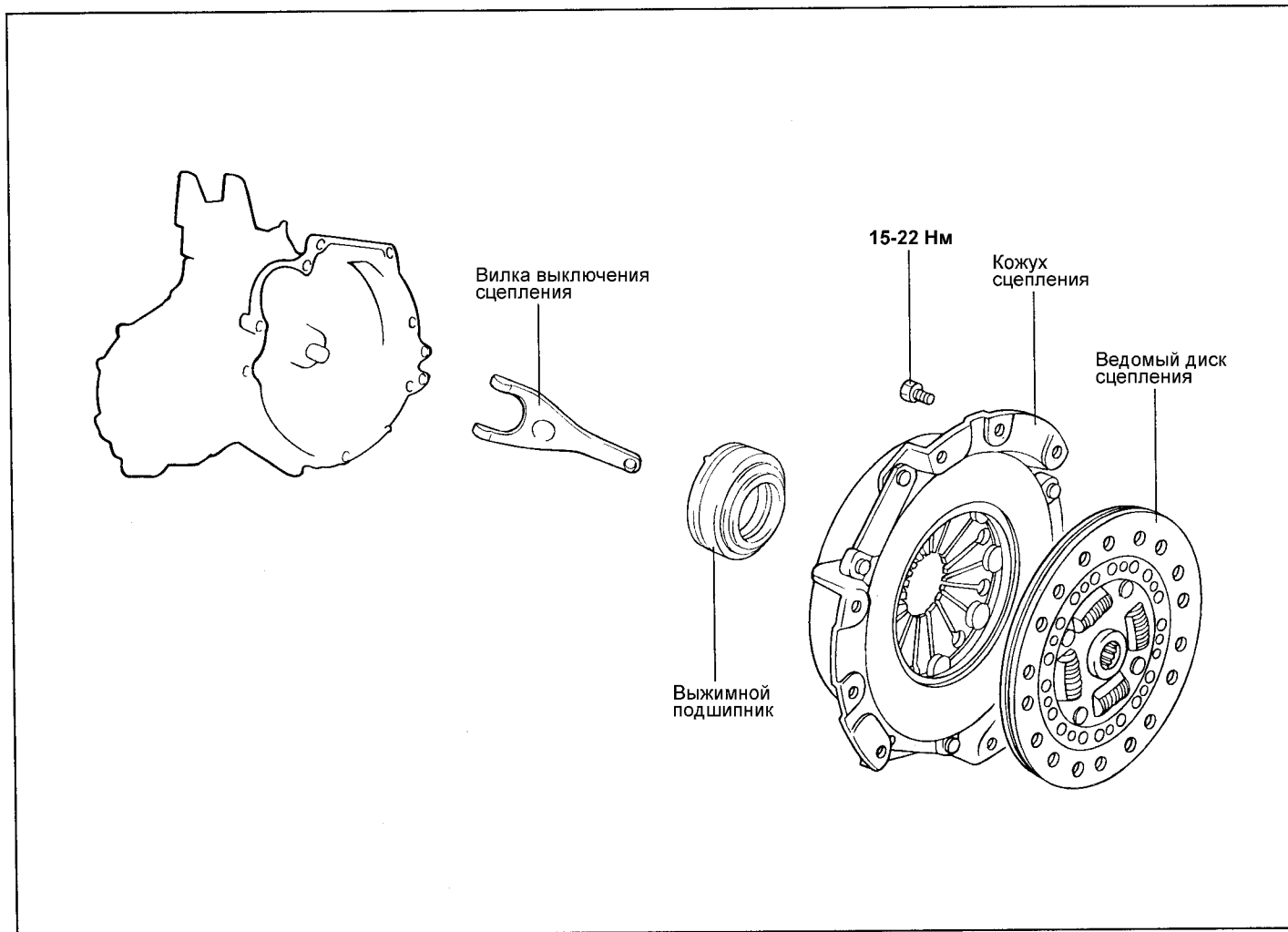
Быстрые качания педалью сцепления в диапазоне "В"- "С" могут стать причиной вытеснения поршня рабочего цилиндра из корпуса рабочего цилиндра гидропривода сцепления в процессе прокачки. Нажимайте повторно педаль сцепления только после ее полного возврата в положение "А".



EODA007C

КОЖУХ СЦЕПЛЕНИЯ И ВЕДОМЫЙ ДИСК СЦЕПЛЕНИЯ

ДЕТАЛИ



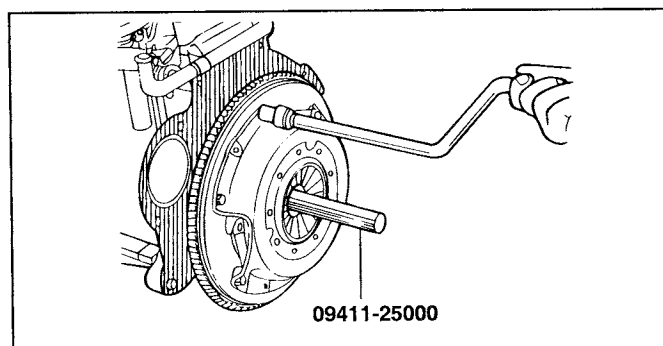
EODA017A

СНЯТИЕ

1. Слейте рабочую жидкость из гидропривода сцепления. Слейте масло из коробки передач.
2. Снимите коробку передач.
3. Вставьте специальный инструмент (направляющая 09411-25000) в ведомый диск сцепления для предотвращения падения диска.
4. Ослабьте болты крепления кожуха сцепления к маховику в диагональной последовательности в несколько приемов.
5. Ослабляйте болты крепления не более чем на один-два оборота за один раз во избежание коробления фланца кожуха сцепления.

ВНИМАНИЕ

Запрещается очищать ведомый диск сцепления или выжимной подшипник с помощью растворителя.



EODA117B

ПРОВЕРКА

КОЖУХ СЦЕПЛЕНИЯ

1. Проверьте концы лепестков диафрагменной пружины на отсутствие износа и неравномерность взаимного расположения.

Замените, если присутствует значительный износ или неравномерность взаимного расположения концы лепестков превышает предельно допустимое значение.

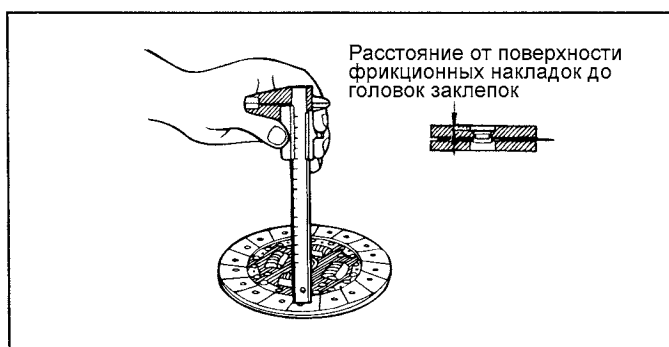
Предельно допустимое значение : 0,5 мм

2. Проверьте поверхность нажимного диска на отсутствие износа, трещин или обесцвечивания.
3. Проверьте отсутствие ослабления заклепок крепления элементов кожуха и при необходимости замените кожух сцепления в сборе.

ВЕДОМЫЙ ДИСК СЦЕПЛЕНИЯ

1. Проверьте фрикционную поверхность ведомого диска сцепления на отсутствие ослабление заклепок, неравномерного контакта, ухудшения технического состояния из-за задиоров, загрязнения маслом или смазкой, и замените ведомый диск при наличии дефектов.
2. Измерьте расстояние от поверхности фрикционных накладок до головок заклепок ведомого диска сцепления и замените диск, если измеренная величина меньше предельно допустимое значения.

Предельно допустимое значение : 1,1 мм



EODA018A

3. Проверьте демпферные пружины ведомого диска на отсутствие чрезмерного люфта и повреждений. Замените диск, если
4. Очистите шлицы входного вала КПП и установите ведомый диск сцепления.

Если ведомый диск сцепления перемещается не плавно или присутствует чрезмерный люфт, то замените диск сцепления и/или входной вал КПП.

ВЫЖИМНОЙ ПОДШИПНИК

ВНИМАНИЕ

Выжимной подшипник заполнен специальной смазкой. Не промывайте подшипник с помощью растворителя или масла.

1. Проверьте выжимной подшипник на отсутствие заедания, повреждения или постороннего шума при вращении. Также проверьте поверхность контакта выжимного подшипника с диафрагменной пружиной на отсутствие износа.
2. Замените подшипник, если поверхность контакта выжимного подшипника свилкой выключения сцепления чрезмерно изношена.

ВИЛКА ВЫКЛЮЧЕНИЯ СЦЕПЛЕНИЯ

Если поверхность контакта вилки выключения сцепления с выжимным подшипником чрезмерно изношена, то замените вилку выключения сцепления в сборе.

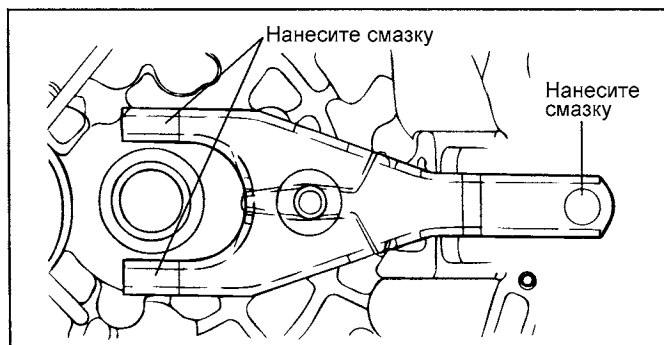
УСТАНОВКА

1. Нанесите указанную консистентную смазку на поверхности контакта выжимного подшипника свилкой выключения сцепления и поверхности контакта вилки выключения сцепления в сборе с толкателем рабочего цилиндра гидропривода сцепления.

Рекомендуемая смазка : CASMOLY L9508

ВНИМАНИЕ

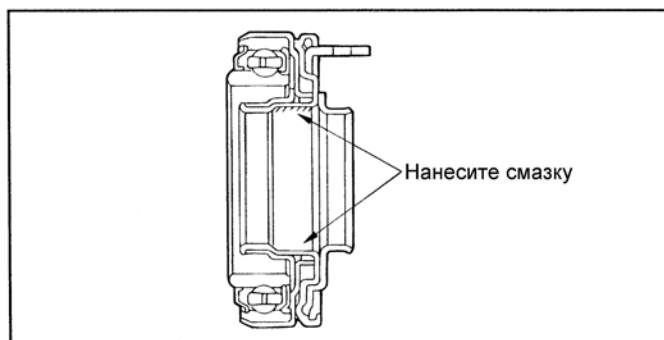
Будьте внимательны, не наносите чрезмерного количества смазки на каждую деталь при установке сцепления. Избыток смазки может стать причиной пробуксовки сцепления и рывков автомобиля при включении сцепления в начале движения



EODA019B

2. Нанесите указанную консистентную смазку в канавку внутренней поверхности выжимного подшипника.

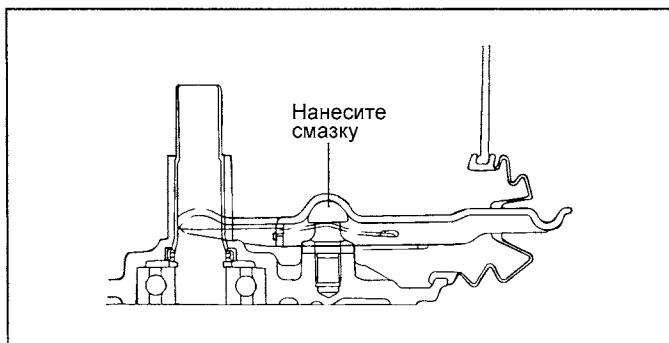
Рекомендуемая смазка : CASMOLY L9508



EODA019A

- Нанесите указанную консистентную смазку на поверхность контакта вилки выключения сцепления с точкой опоры рычага вилки выключения сцепления.

Рекомендуемая смазка : CASMOLY L9508



EODA019C

- Очистите рабочие поверхности маховика и нажимного диска кожуха сцепления с помощью наждачной бумаги или тонкой абразивной шкурки. Убедитесь, что с указанных поверхностей полностью удалено масло и смазка.
- Нанесите небольшое количество указанной консистентной смазки на шлицы ступицы ведомого диска сцепления и шлицы входного вала КПП.

Рекомендуемая смазка : CASMOLY L9508

ВНИМАНИЕ

Не наносите чрезмерного количества смазки. Избыток смазки может стать причиной пробуксовки сцепления и рывков автомобиля при включении сцепления в начале движения.

- С помощью специального инструмента (направляющая 09411-25000) установите ведомый диск сцепления на маховик. При установке ведомого диска сцепления убедитесь, что поверхность, имеющая штампованную марку производителя, обращена в сторону нажимного диска.
- Установите кожух сцепления в сборе на маховик и установите шесть (6) болтов крепления кожуха к маховику и заверните от руки шесть болтов крепления.
- Затяните болты крепления кожуха сцепления номинальным моментом в диагональной последовательности в несколько приемов.

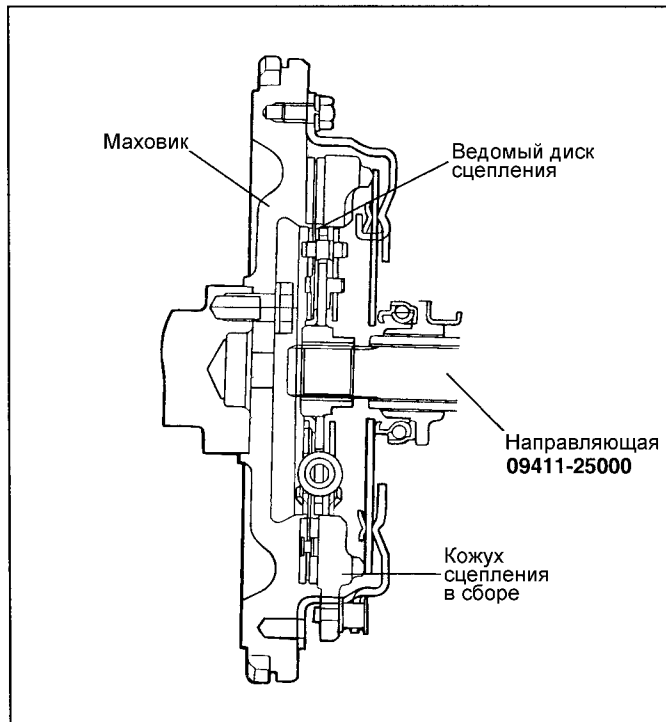
Момент затяжки:

Болты крепления кожуха сцепления : 15 - 22 Нм

Затягивайте болты крепления не более чем на один-два оборота за один раз во избежание коробления фланца кожуха сцепления.

- Снимите специальный инструмент.

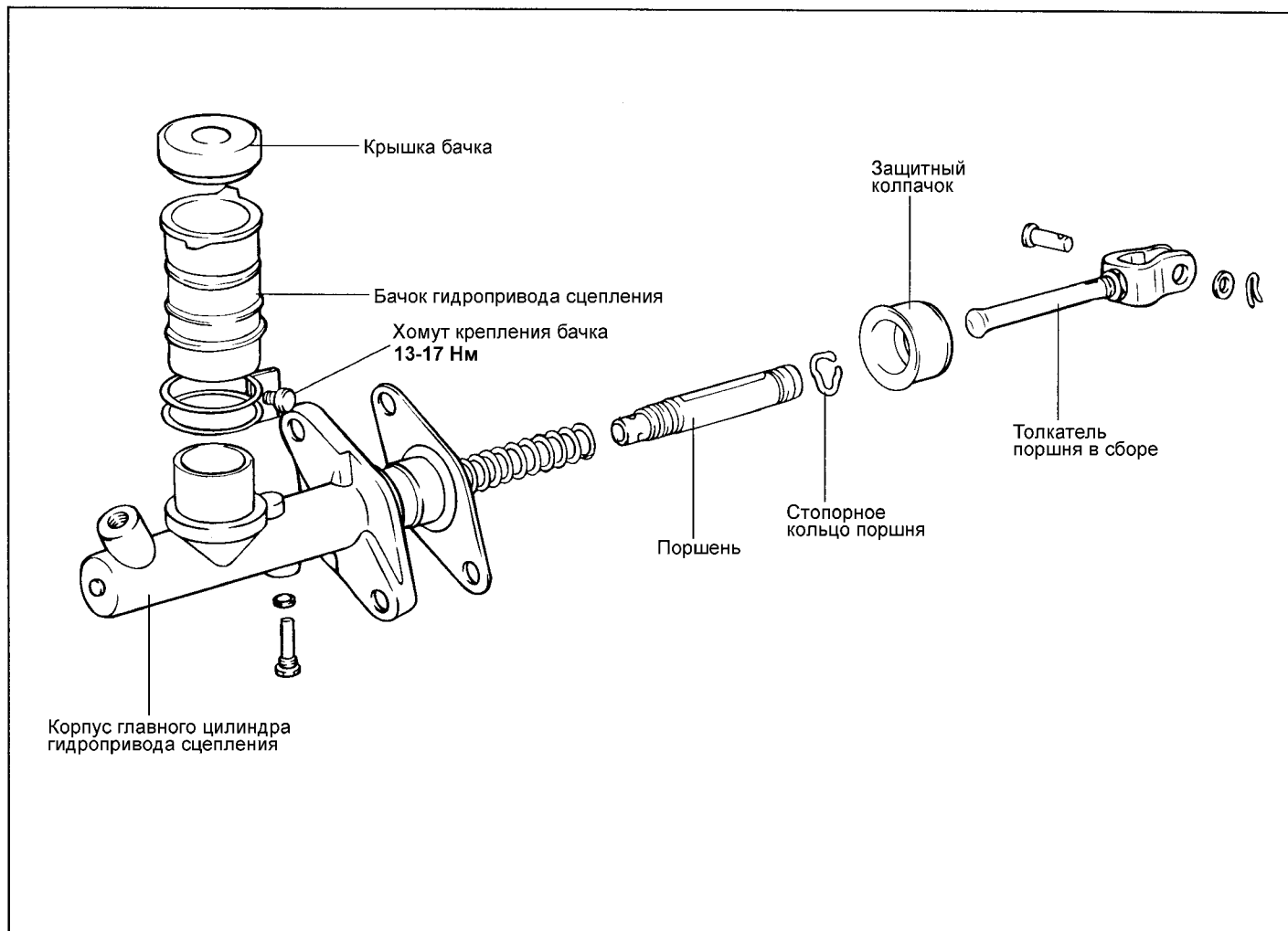
- Установите коробку передач. (Смотрите раздел "Механическая коробка передач в сборе".)
- Отрегулируйте свободный ход педали сцепления. (Смотрите страницу СН-6.)



EODA120A

ГЛАВНЫЙ ЦИЛИНДР ГИДРОПРИВОДА СЦЕПЛЕНИЯ

ДЕТАЛИ



A7CH013A

РАЗБОРКА

1. Снимите крышку бачка, хомут крепления бачка и бачок гидропривода сцепления.
2. Снимите стопорное кольцо поршня.
3. Вытяните толкатель поршня и поршень в сборе.

ПРИМЕЧАНИЕ

Будьте осторожны, не повредите поршень в сборе и корпус главного цилиндра.

ПРОВЕРКА

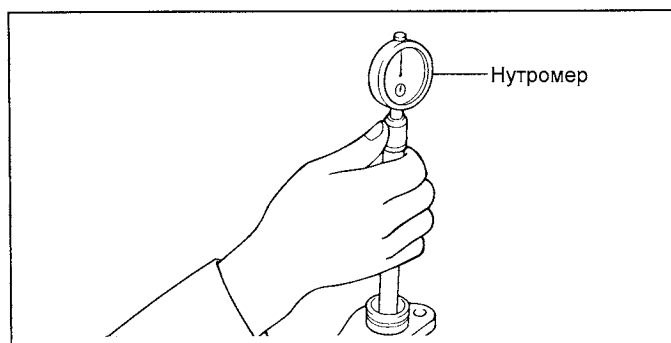
1. Проверьте внутреннюю поверхность корпуса главного цилиндра на отсутствие ржавчины, коррозии (питтинга) или задиров.
2. Проверьте крышку поршня на отсутствие износа или деформации.
3. Проверьте поршень на отсутствие ржавчины, коррозии (питтинга) или задиров.
4. Проверьте трубки гидропривода сцепления на отсутствие засорения.
5. Измерьте внутренний диаметр главного цилиндра с помощью нутромера и измерьте наружный диаметр поршня с помощью микрометра.

ПРИМЕЧАНИЕ

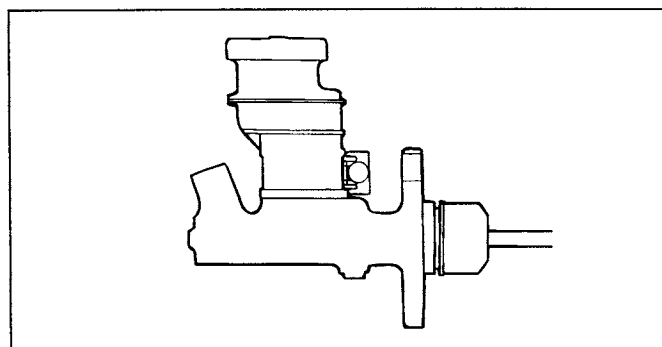
Измеряйте внутренний диаметр главного цилиндра в трех точках по длине (у ближнего края, в середине и у дальнего края корпуса) и в двух взаимно перпендикулярных направлениях.

6. Если зазор между поршнем и корпусом главного цилиндра гидропривода сцепления превышает предельно допустимое значение, то замените главный цилиндр и/или поршень в сборе.

Предельно допустимое значение : 0,15 мм



EODA014A



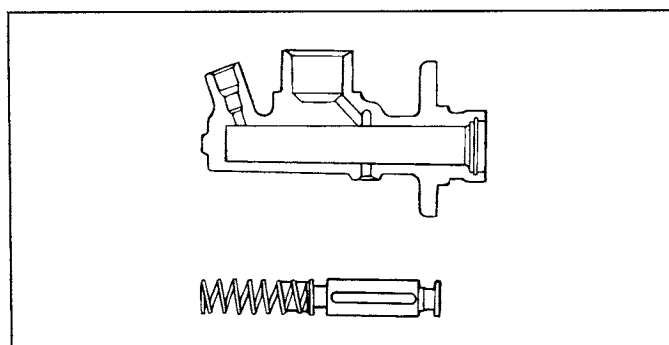
EODA014C

СБОРКА

1. Нанесите указанную жидкость на внутреннюю поверхность корпуса главного цилиндра гидропривода сцепления и на наружную поверхность поршня в сборе.

Рабочая жидкость : тормозная жидкость DOT-3

2. Установите поршень в сборе.
3. Установите стопорное кольцо поршня.
4. Установите толкатель в сборе.

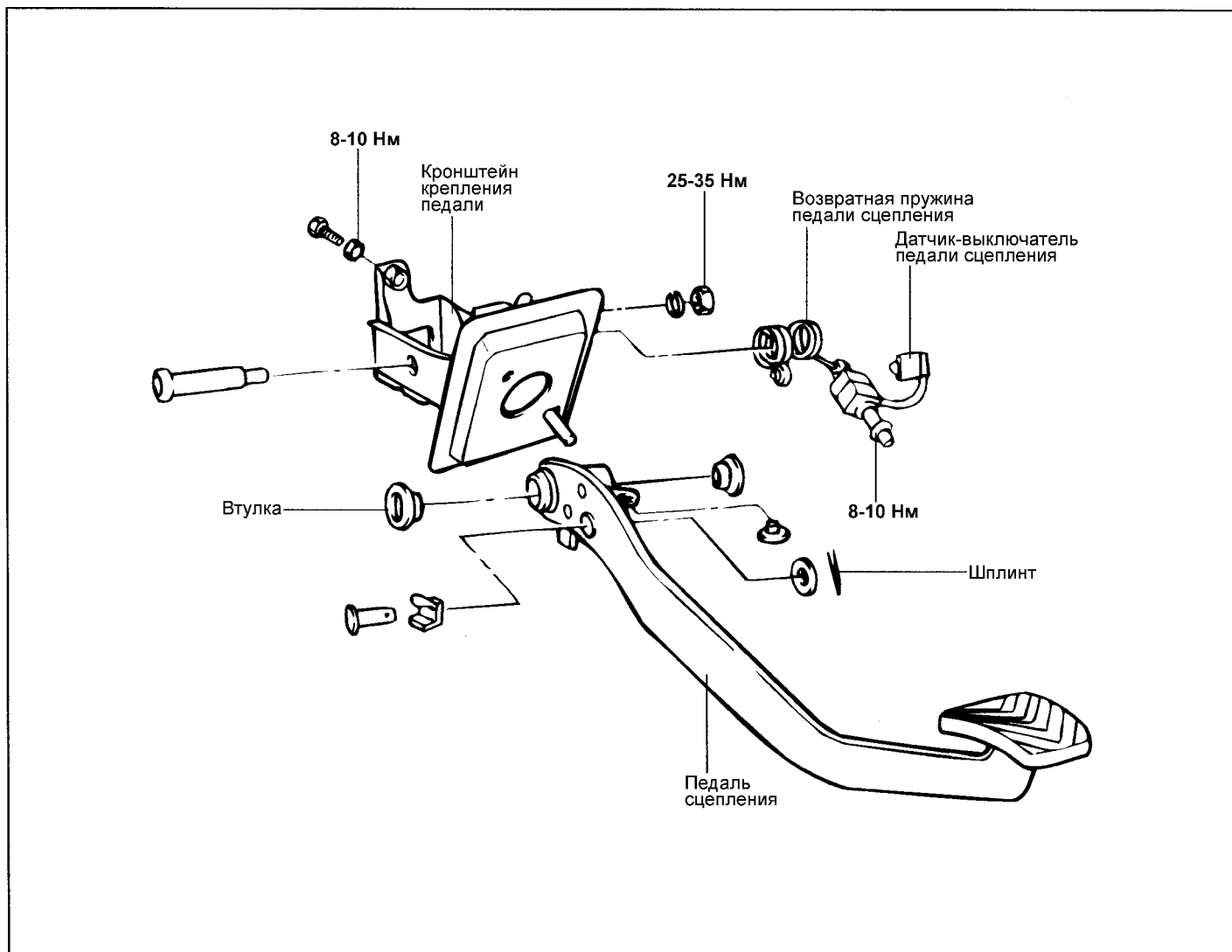


EODA014B

5. Установите бачок, хомут крепления бачка и крышку бачка.

ПЕДАЛЬ СЦЕПЛЕНИЯ

ДЕТАЛИ



EOA9009A

СНЯТИЕ

1. Снимите шплинт, шайбу и штифт (с отверстием под шплинт).
2. Отверните болт крепления педали сцепления.

ПРОВЕРКА

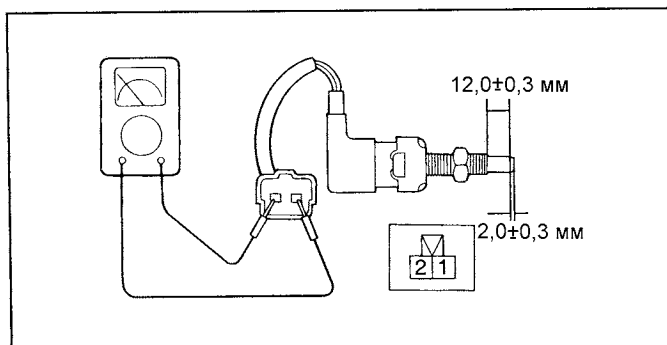
1. Проверьте втулки и ось педали сцепления на отсутствие износа.
2. Проверьте педаль сцепления на отсутствие деформации (изгиб и скручивание).
3. Проверьте возвратную пружину на отсутствие повреждений и деформации.
4. Проверьте накладку педали сцепления на отсутствие повреждений и износа.

ПРОВЕРКА ДАТЧИКА-ВЫКЛЮЧАТЕЛЯ ПЕДАЛИ СЦЕПЛЕНИЯ (СИСТЕМА БЛОКИРОВКИ ЗАМКА ЗАЖИГАНИЯ)

Проверьте состояние цепи между выводами в соответствии с таблицей.

Выход	1	2
Состояние		
Педаль нажата	○ ————— ○	○ ————— ○
Педаль отпущена		

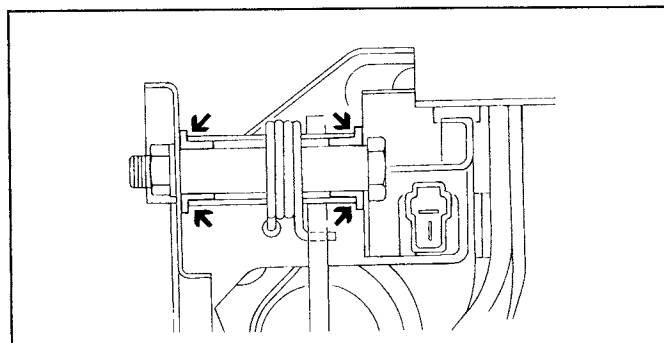
EODA009A



EODA059C

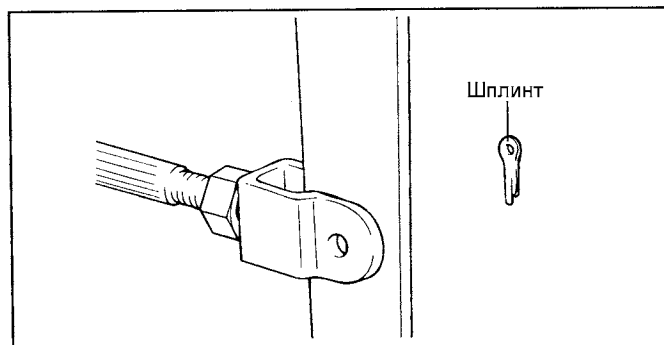
УСТАНОВКА

1. Установка производится в порядке, обратном снятию.
2. Нанесите универсальную консистентную смазку на втулки педали сцепления.



EODA009B

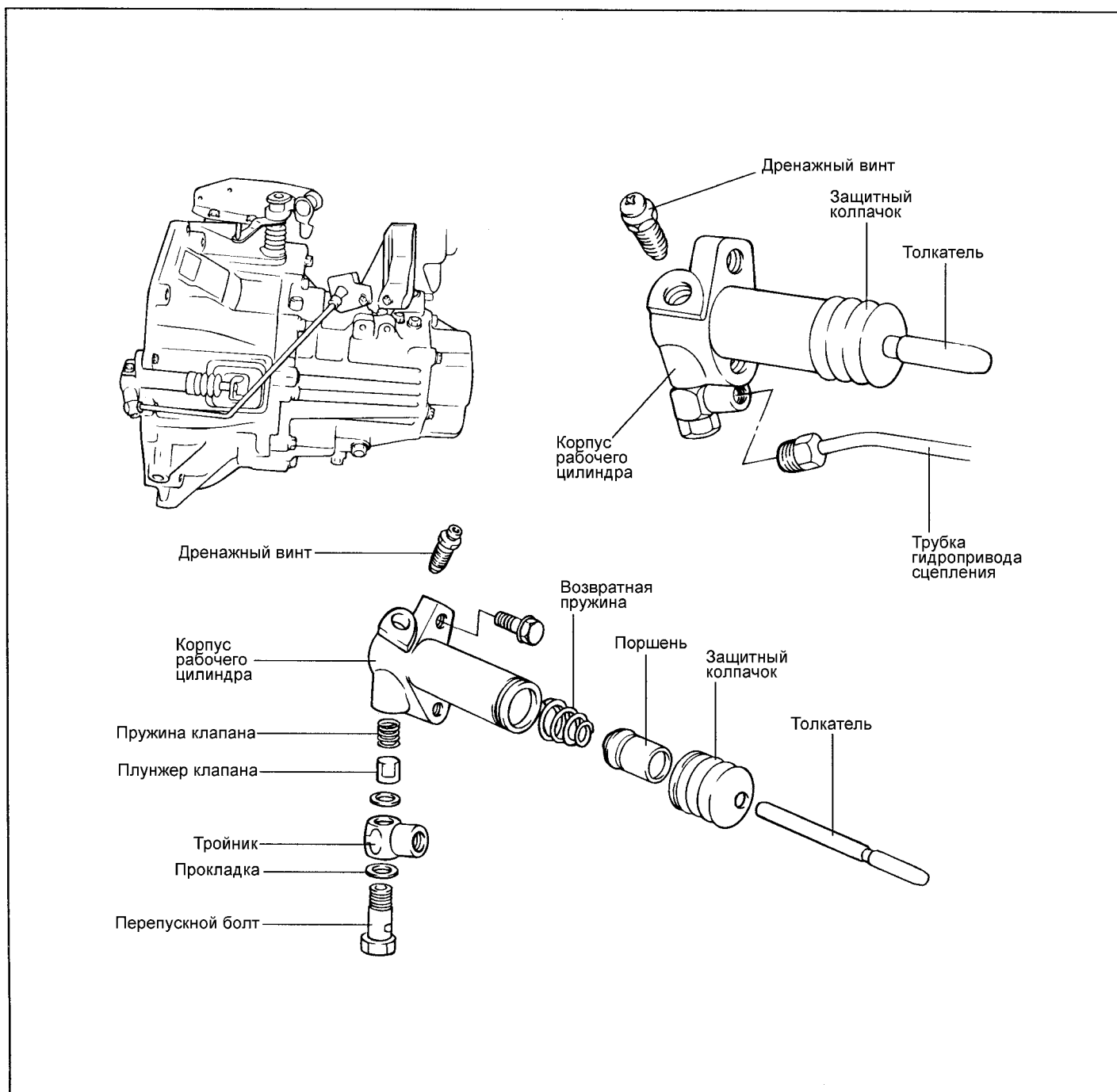
3. Нанесите универсальную консистентную смазку на штифт (с отверстием под шплинт) и шайбу в соединении педали сцепления.
4. Подсоедините толкатель главного цилиндра гидропривода сцепления к педали сцепления.
5. Отрегулируйте люфт в соединении штифта педали сцепления.



EOKB012A

РАБОЧИЙ ЦИЛИНДР ГИДРОПРИВОДА СЦЕПЛЕНИЯ

ДЕТАЛИ



EODA015A

СНЯТИЕ

1. Отсоедините трубку гидропривода сцепления.
2. Отверните болт крепления рабочего цилиндра гидропривода сцепления.

ПРОВЕРКА

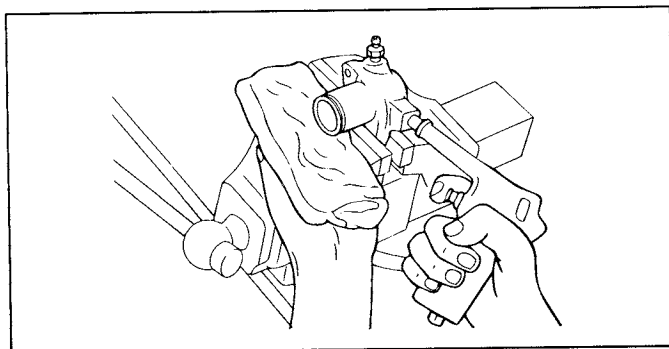
1. Проверьте рабочий цилиндр гидропривода сцепления на отсутствие утечек жидкости.
2. Проверьте защитный колпачок рабочего цилиндра на отсутствие повреждений.

РАЗБОРКА

1. Снимите шланг гидропривода сцепления (модификации), перепускной болт, тройник, шайбы, плунжер и пружину клапана, защитный колпачок и толкатель.
2. Удалите загрязнения из отверстия под поршень в рабочем цилиндре.
3. Извлеките поршень из рабочего цилиндра с помощью сжатого воздуха.

ВНИМАНИЕ

1. **Обмотайте рабочий цилиндр ветошью, чтобы не допустить вылет поршня при снятии и предотвратить травмирование.**
2. **Постепенно подавайте сжатый воздух, чтобы не допустить разбрызгивания рабочей жидкости и попадания ее в глаза или на кожу.**

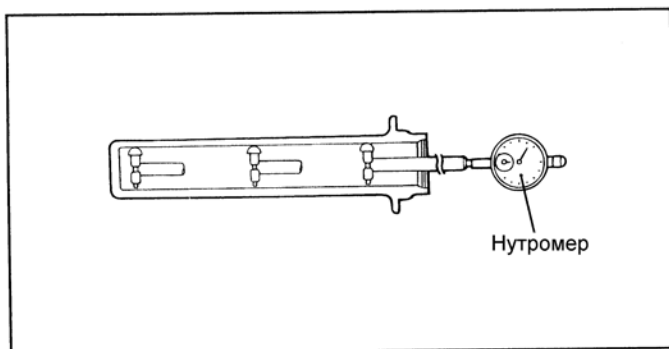


EODA016A

ПРОВЕРКА ПЕРЕД СБОРКОЙ

1. Проверьте рабочий цилиндр гидропривода сцепления на отсутствие утечек жидкости.
2. Проверьте защитный колпачок рабочего цилиндра на отсутствие повреждений.
3. Проверьте внутреннюю поверхность корпуса рабочего цилиндра на отсутствие ржавчины и повреждения.
4. Измерьте внутренний диаметр рабочего цилиндра с помощью нутромера в трех точках по длине (у ближнего края, в середине и у дальнего края корпуса) и в двух взаимно перпендикулярных направлениях. Измерьте наружный диаметр поршня с помощью микрометра. Замените рабочий цилиндр в сборе, если зазор между поршнем и корпусом рабочего цилиндра превышает предельно допустимое значение.

Предельно допустимое значение : 0,15 мм



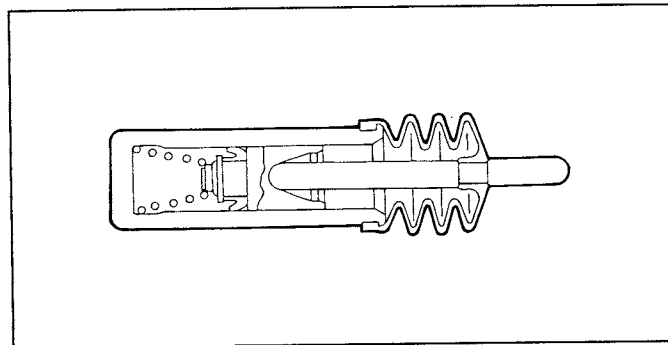
EODA016B

СБОРКА

1. Нанесите указанную тормозную жидкость на внутреннюю поверхность корпуса рабочего цилиндра гидропривода сцепления и на наружную поверхность поршня и крышки поршня. Установите поршень и крышку поршня в сборе в корпус рабочего цилиндра.

Рабочая жидкость : тормозная жидкость DOT-3

2. Установите защитный колпачок и толкатель, пружину и плунжер клапана, тройник, шайбы, перепускной болт, шланг гидропривода сцепления (модификации).

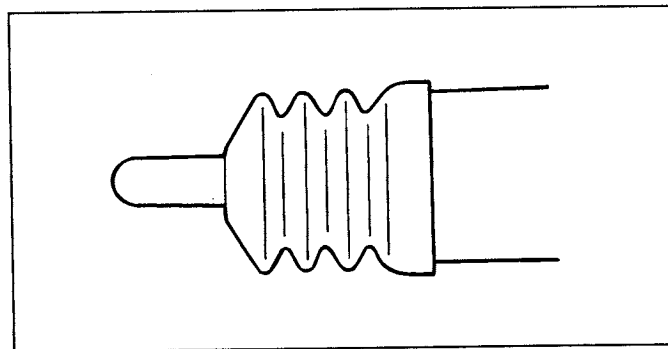


EODA016C

УСТАНОВКА

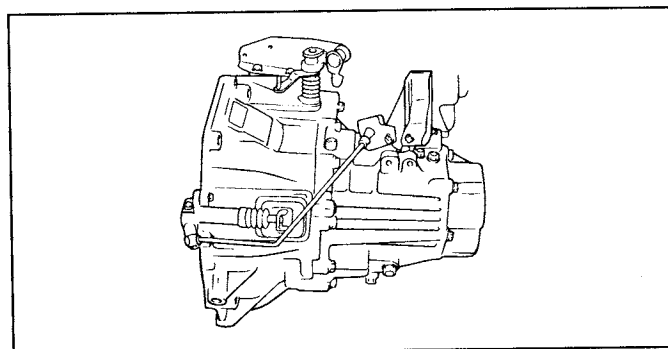
1. Смажьте толкатель указанной консистентной смазкой (для модификаций: смажьте штифт с отверстием под шплинт указанной консистентной смазкой).

Рекомендуемая смазка : CASMOLY L9508



EODA016D

2. Установите рабочий цилиндр и подсоедините к нему трубку гидропривода сцепления.



EODA011A