

ВАЛ ПРИВОДА КОЛЕСА И МОСТ

ОБЩАЯ ИНФОРМАЦИЯ.....	DS -2
ВАЛ ПРИВОДА КОЛЕСА.....	DS -6
ПЕРЕДНИЙ МОСТ	DS -15
ЗАДНИЙ МОСТ.....	DS -19

ОБЩАЯ ИНФОРМАЦИЯ

ТЕХНИЧЕСКИЕ ХАРАКТЕРИСТИКИ

Вал привода колеса	1.6L M/T	1.6/1.8L A/T	1.8L M/T	2.0L M/T	2.0L A/T
Тип шарового шарнира					
Внешний (со стороны ступицы колеса)	ШРУС "Бирфильда" (BJ)	ШРУС "Бирфильда" (BJ)	ШРУС "Бирфильда" (BJ)	ШРУС "Бирфильда" (BJ)	ШРУС "Бирфильда" (BJ)
Внутренний (со стороны дифференциала)	ШРУС с компенсатором длины (DOJ)	ШРУС "Трипод" (TJ)	ШРУС с компенсатором длины (DOJ)	ШРУС с компенсатором длины (DOJ)	ШРУС "Трипод" (TJ)
Максимально допустимый угол поворота шарового шарнира					
ШРУС "Бирфильда" (BJ)	45° или больше	45° или больше	45,8° или больше	46° или больше	45,8° или больше
ШРУС с компенсатором длины (DOJ)	22° или больше	-	22° или больше	22° или больше	-
ШРУС "Трипод" (TJ)	-	22,5° или больше	-	-	23° или больше
Осевой зазор ступицы колеса		0,008 мм или меньше			
Момент начала вращения подшипника ступицы		1,8 Нм или меньше			

ПРИМЕЧАНИЕ

M/T – модели с механической КПП.

A/T – модели с автоматической КПП.

МОМЕНТЫ ЗАТЯЖКИ РЕЗЬБОВЫХ СОЕДИНЕНИЙ

Наименование	Нм
Гайка крепления вала привода колеса	200 - 260
Гайка крепления поворотного кулака к стойке подвески в сборе	110 - 130
Гайка крепления шаровой опоры нижнего рычага к поворотному кулаку	60 - 72
Гайка крепления наконечника рулевой тяги к поворотному кулаку	24 - 34
Суппорт дискового тормоза к поворотному кулаку переднего колеса	69 - 85
Гайка крепления колеса	90 - 110
Фланцевая гайка подшипника ступицы заднего колеса	200 - 260
Болт крепления заднего тормоза к кулаку заднего колеса	65 - 75
Гайка крепления задней стойки к кулаку заднего колеса	110 - 130
Гайка крепления продольного рычага подвески к кулаку заднего колеса	100 - 120
Гайка крепления поперечного рычага подвески к кулаку заднего колеса	130 - 150

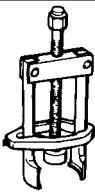
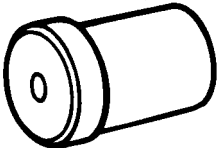
ВНИМАНИЕ

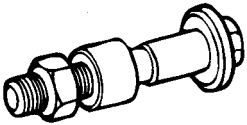
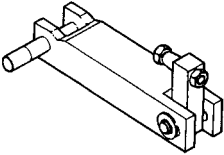
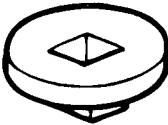

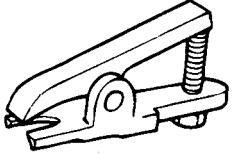
После снятия замените самоконтрящиеся гайки новыми.

СМАЗОЧНЫЕ МАТЕРИАЛЫ

Место применения	Рекомендуемый смазочный материал	Количество
Вал привода колеса "BJ87+DOJ87" (Для модели 1.6L M/T)		
ШРУС "Бирфильда" (BJ)	CENTOPLEX 278M/136K	95 ± 6 грамм
ШРУС с компенсатором длины (DOJ)	AMBLYGON TA 10/2A	95 ± 6 грамм
Вал привода колеса "BJ92+DOJ92" (Для модели 1.8L M/T)		
ШРУС "Бирфильда" (BJ)	CENTOPLEX 278M/136K	110 ± 6 грамм
ШРУС с компенсатором длины (DOJ)	AMBLYGON TA 10/2A	100 ± 6 грамм
Вал привода колеса "BJ95+DOJ95" (Для модели 2.0L M/T)		
ШРУС "Бирфильда" (BJ)	CENTOPLEX 278M/136K	115 ± 6 грамм
ШРУС с компенсатором длины (DOJ)	AMBLYGON TA 10/2A	100 ± 6 грамм
Вал привода колеса "BJ87+TJ87" (Для моделей 1.6/1.8L A/T)		
ШРУС "Бирфильда" (BJ)	CENTOPLEX 278M/136K	95 ± 6 грамм
ШРУС "Трипод" (TJ)	KLK T.J. 41-182	105 ± 6 грамм
Вал привода колеса "BJ92+TJ92" (Для модели 2.0L A/T)		
ШРУС "Бирфильда" (BJ)	CENTOPLEX 278M/136K	115 ± 6 грамм
ШРУС "Трипод" (TJ)	KLK T.J. 41-182	145 ± 6 грамм

СПЕЦИАЛЬНЫЕ ИНСТРУМЕНТЫ

Инструмент (Номер и наименование)	Рисунок	Назначение
09495-33000 Съемник подшипника	 EIDA140A	Снятие внутренней обоймы подшипника со ступицы колеса.
09495-33100 Оправка для снятия и установки центрального подшипника.	 EIDA140B	<ol style="list-style-type: none"> 1. Снятие подшипника ступицы колеса из поворотного кулака. (Использовать вместе с 09517-29000) 2. Установка ступицы колеса на поворотный кулак.

Инструмент (Номер и наименование)	Рисунок	Назначение
09517-21500 Оправка для снятия и установки ступицы переднего колеса	 EIDA140C	<ol style="list-style-type: none"> 1. Снятие и установка ступицы переднего колеса. (Использовать вместе с 09517-29000) 2. Измерение предварительного натяга подшипника ступицы переднего колеса. (Использовать вместе с 09532-11600)
09517-29000 Подставка для поворотного кулака	 EIDA140D	<ol style="list-style-type: none"> 1. Снятие ступицы переднего колеса с поворотного кулака. (Использовать вместе с 09517-21500) 2. Снятие наружной обоймы подшипника ступицы переднего колеса с поворотного кулака. (Использовать вместе с 09495-33100)
09532-11600 Переходник для измерения предварительного натяга (инструментальная головка)	 EIDA140E	Измерение предварительного натяга подшипника ступицы переднего колеса. (Использовать вместе с 09517-21500)
09532-31200A Оправка для установки сальника	 EIDA140F	Установка подшипника ступицы переднего колеса в поворотный кулак.
09568-34000 Съёмник шаровых шарниров	 EIDA140G	Отсоединение шарового шарнира наконечника рулевой тяги и шаровой опоры нижнего рычага передней подвески от поворотного кулака.

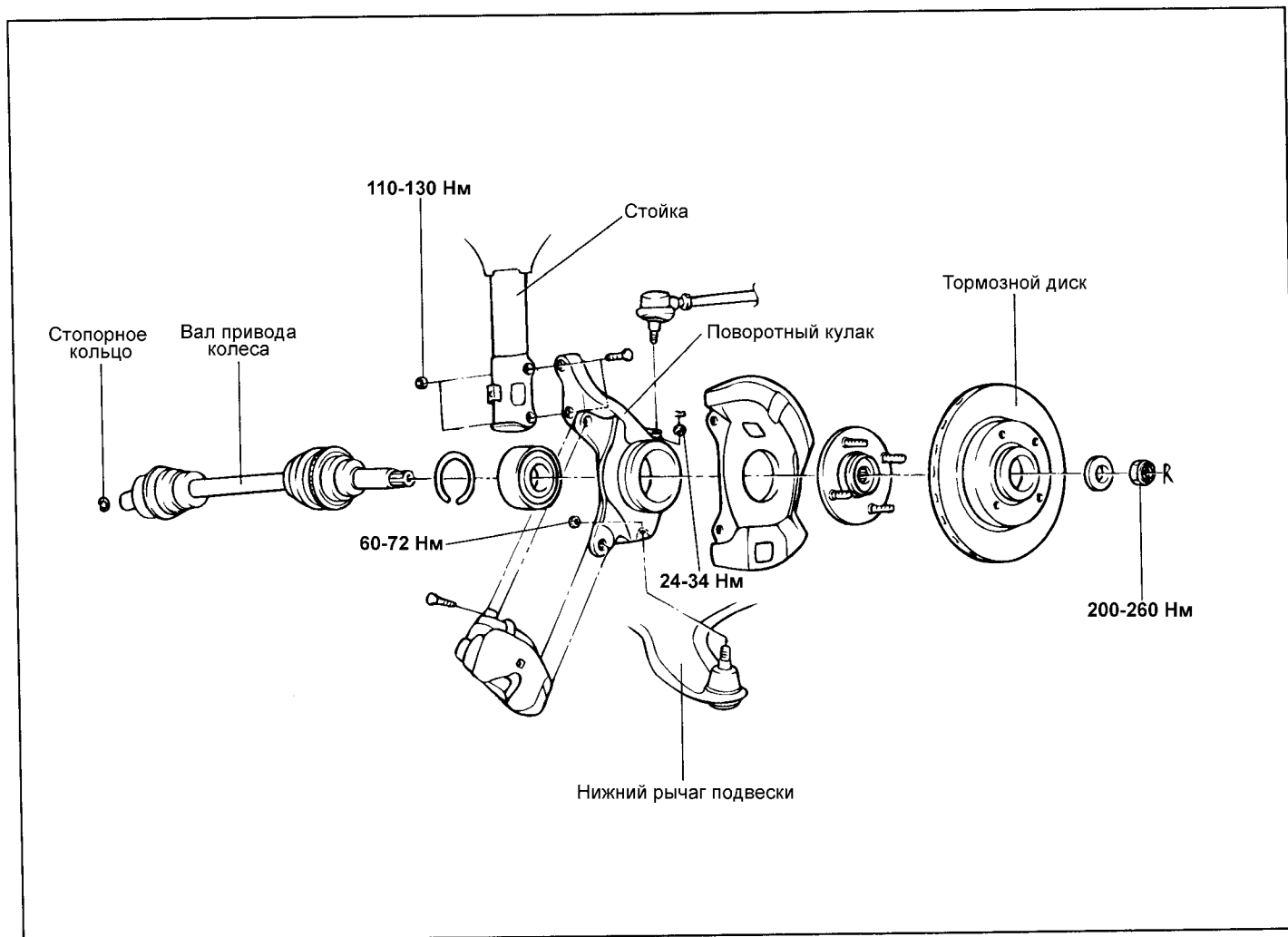
ПОИСК НЕИСПРАВНОСТЕЙ

Признак неисправности	Вероятная причина	Устранение
При движении автомобиль уводит в одну из сторон	Фреттинг-коррозия (коррозионное истирание) шарового шарнира вала привода колеса	Замените
	Износ, чрезмерный люфт или фреттинг-коррозия (коррозионное истирание) подшипника ступицы колеса	Замените
	Неисправность элементов передней подвески или рулевого управления	Замените или отрегулируйте
Вибрации при движении	Износ, повреждение или деформация вала привода колеса	Замените
	Изношены шлицы ступицы или шлицы вала привода колеса	Замените
	Износ, чрезмерный люфт или деформация (sintering) подшипника ступицы колеса	Замените
"Шимми" (колебание колеса при низкой скорости движения)	Неправильная балансировка колеса	Замените или отрегулируйте
	Неисправность элементов передней подвески или рулевого управления	Замените или отрегулируйте
Повышенный шум при движении	Износ, повреждение или деформация вала привода колеса	Замените
	Изношены шлицы ступицы или шлицы вала привода колеса	Замените
	Изношены шлицы полуосевой шестерни дифференциала или шлицы вала привода колеса	Замените
	Износ, чрезмерный люфт или фреттинг-коррозия (коррозионное истирание) подшипника ступицы колеса	Замените
	Ослабла затяжка гайки ступицы колеса	Затяните
	Неисправность элементов передней подвески или рулевого управления	Замените или отрегулируйте

ВАЛ ПРИВОДА КОЛЕСА

ВАЛ ПРИВОДА ПЕРЕДНЕГО КОЛЕСА

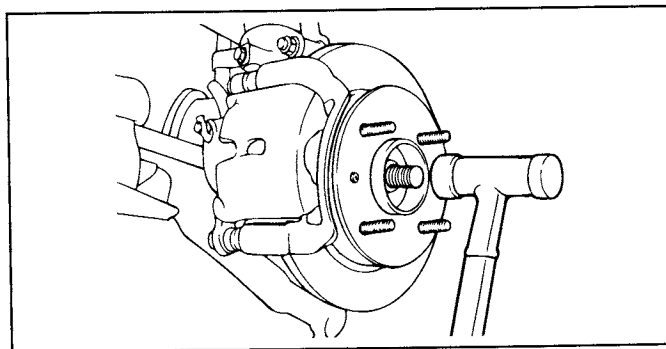
ДЕТАЛИ



EXDA200A

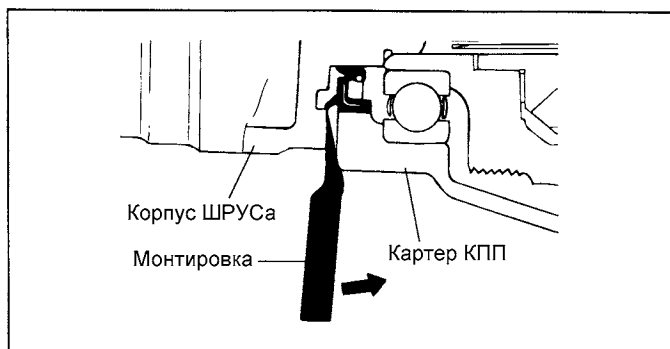
СНЯТИЕ

1. Поднимите автомобиль и снимите переднее колесо.
2. Снимите шплинт и отверните гайку крепления вала привода колеса к ступице колеса.
3. Слейте масло из коробки передач.
4. С помощью пластикового молотка отсоедините вал привода колеса от ступицы колеса.



EIDA210A

5. Потяните ступицу колеса наружу от автомобиля и отделите от нее вал привода колеса.
6. Вставьте монтировку между картером коробки передач и корпусом ШРУСа вала привода колеса, и затем отсоедините вал привода колеса от коробки передач.



EXDA210B

ВНИМАНИЕ

1. Будьте осторожны при отсоединении вала привода колеса с помощью монтировки, не повредите картер коробки передач и ШРУС вала.
2. Во избежание повреждения сальника не вставляйте монтировку слишком глубоко (максимум 7 мм).
3. Не вытягивайте вал привода колеса со значительным усилием, так как подобная операция приведет к повреждению внутренних деталей ШРУСа Бирфильда (BJ) или "Трипод" (TJ) вала привода колеса (разрыв чехла или повреждение подшипника).

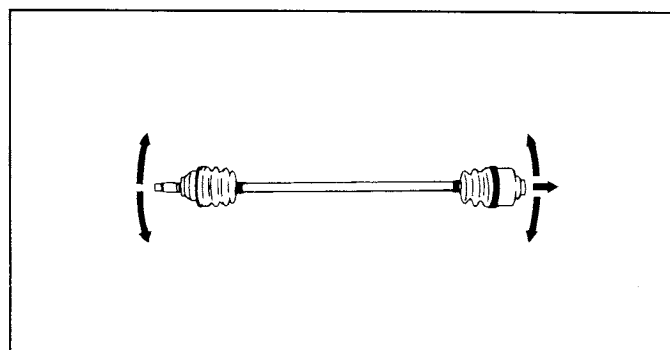
7. Извлеките вал привода колеса из коробки передач.

ВНИМАНИЕ

1. помощью специальной заглушки закройте отверстие в коробке передач для предотвращения попадания внутрь грязи и посторонних частиц.
2. Надежно удерживайте вал привода колеса.
3. Всегда заменяйте стопорное кольцо (retainer ring) после отсоединения вала привода колеса от коробки передач.

ПРОВЕРКА

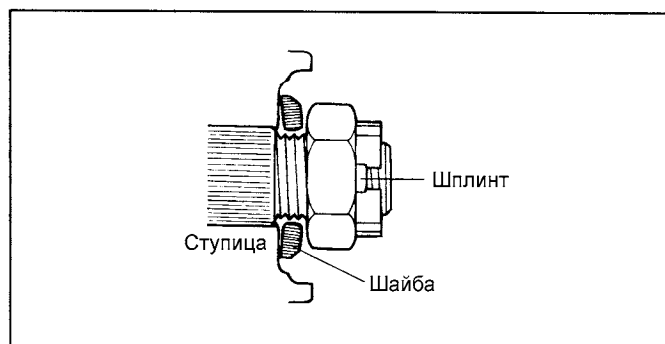
1. Проверьте защитный чехол ШРУСа вала привода колеса на отсутствие повреждений и ухудшения технического состояния.
2. Проверьте шаровые шарниры на отсутствие повышенного износа и подвижность.
3. Проверьте шлицевую часть вала привода колеса (и ступицы) на предмет отсутствия следов повышенного износа или повреждений.
4. Проверьте динамический демпфер на отсутствие повреждений или трещин.



EIDA211A

УСТАНОВКА

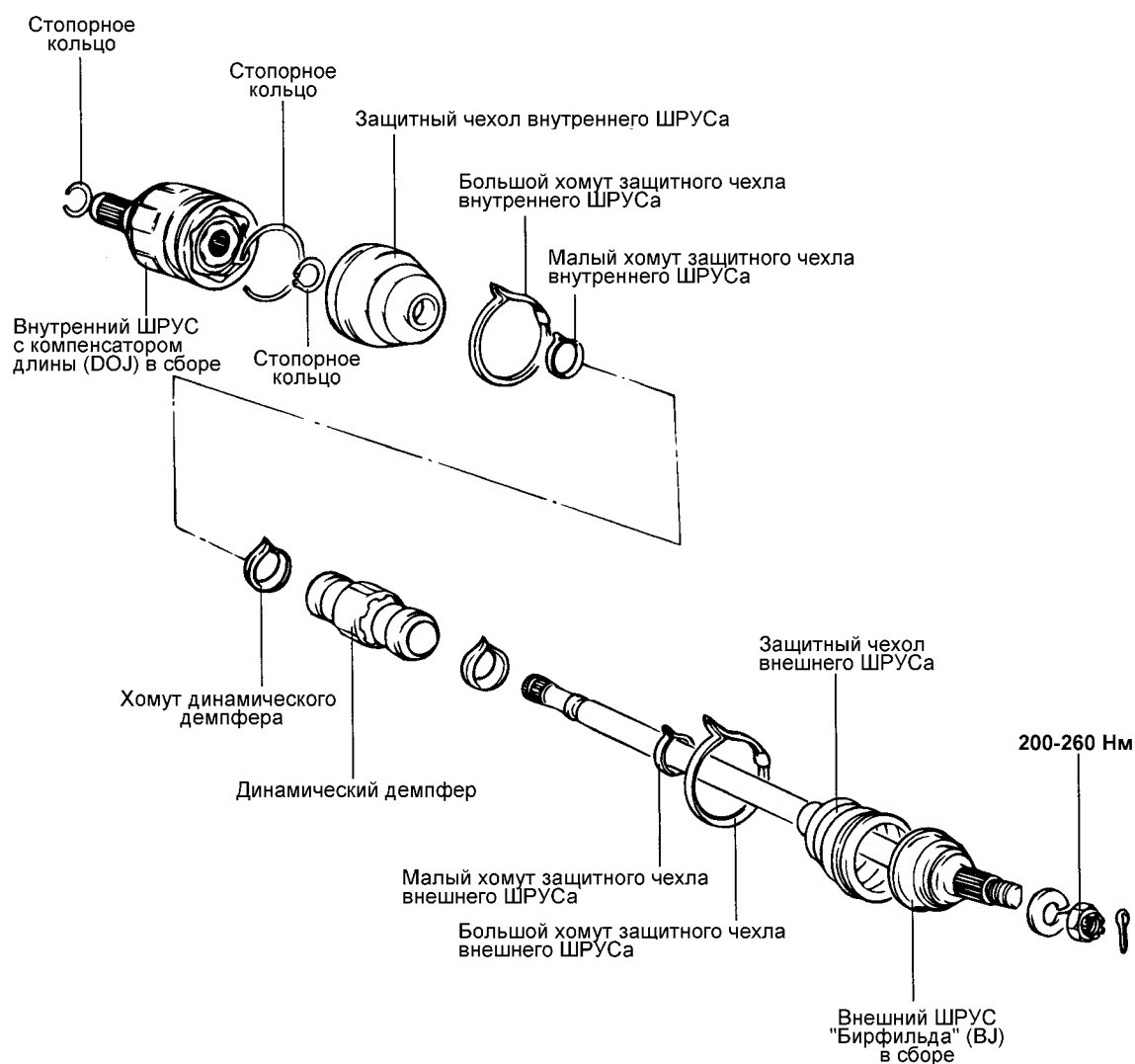
1. Смажьте трансмиссионным маслом шлицы вала привода колеса и поверхности контакта корпуса дифференциала (в коробке передач).
2. Перед установкой вала привода колеса расположите стопорное кольцо так, чтобы замок кольца был направлен вниз.
3. После установки вала привода колеса проверьте, что вал надежно зафиксирован и не может быть снят от руки.
4. Установите шайбу выпуклой стороной наружу, затем установите гайку крепления вала привода колеса и шплинт.
5. Всегда заменяйте самоконтрящуюся гайку крепления вала привода колеса и шплинт новыми после каждого отсоединения вала от ступицы.



EIDA212A

ВАЛ ПРИВОДА ПЕРЕДНЕГО КОЛЕСА (ШРУС С КОМПЕНСАТОРОМ ДЛИНЫ (DOJ) И ШРУС "БИРФИЛЬДА" (BJ))

ДЕТАЛИ



РАЗБОРКА

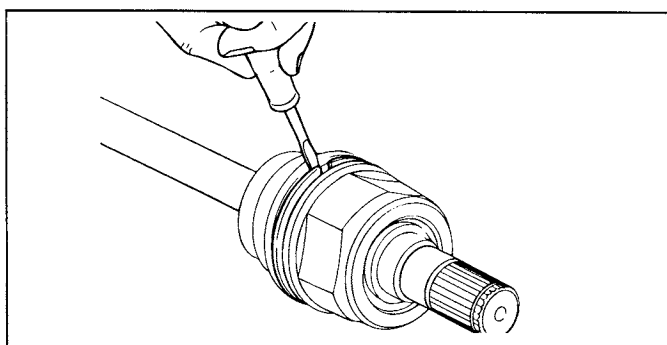
ВНИМАНИЕ

1. Не разбирайте внешний ШРУС "Бирфильда" (ВJ).
2. Для смазки ШРУСов вала привода колеса применяется специальная консистентная смазка. Не смешивайте старую и новую смазку, а также разные типы консистентных смазок.
3. После снятия заменяйте хомуты защитных чехлов ШРУСа новыми.

1. Снимите хомуты крепления защитного чехла внутреннего ШРУСа и снимите защитный чехол с наружной обоймы ШРУСа внутреннего ШРУСа.

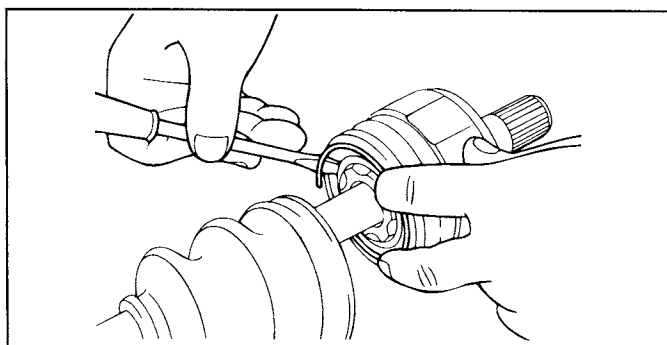
ВНИМАНИЕ

Будьте осторожны, не повредите защитный чехол при снятии.



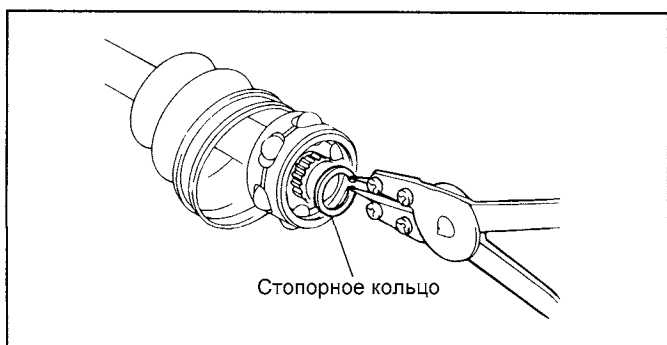
EIDA251A

2. С помощью плоской отвертки извлеките большое стопорное кольцо из наружной обоймы ШРУСа.



EIDA251B

3. Вытяните вал привода колеса из наружной обоймы ШРУСа.
4. Снимите малое стопорное кольцо и извлеките внутреннюю обойму ШРУСа в сборе с сепаратором и шариками.

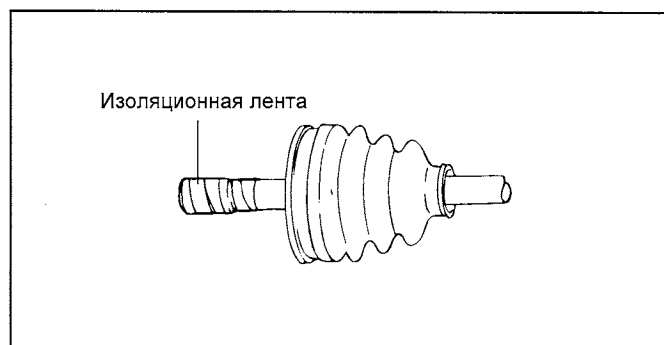


EIDA251C

5. Очистите внутреннюю обойму ШРУСа в сборе с сепаратором и шариками не разбирая узел.
6. Снимите хомуты защитного чехла внешнего ШРУСа и снимите защитный чехол с корпуса внешнего ШРУСа.

ВНИМАНИЕ

Если предполагается повторная установка защитного чехла ШРУСа, то оберните (пластиковой) изоляционной лентой шлицевую часть вала, чтобы не допустить повреждения чехла.



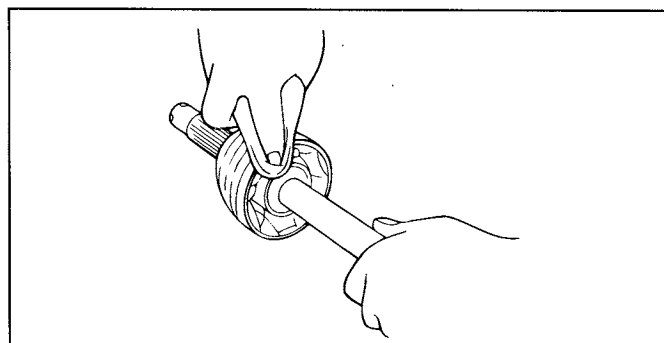
EIDA251D

ПРОВЕРКА

1. Проверьте наружную обойму внутреннего ШРУСа, внутреннюю обойму, сепаратор и шарики на отсутствие повреждений или ржавчины.
2. Проверьте шлицевую часть вала привода колеса на отсутствие следов повышенного износа.
3. Убедитесь в отсутствии воды, посторонних частиц, грязи или ржавчины в защитном чехле внешнего ШРУСа.

ВНИМАНИЕ

Если предполагается повторная установка внешнего ШРУСа в сборе, то не удаляйте из него смазку. Проверьте отсутствие посторонних частиц в смазке ШРУСа. При необходимости полностью очистите внешний ШРУС в сборе от загрязнений и смазки, затем нанесите в ШРУС новую консистентную смазку.



EIDA252A

СБОРКА

1. Оберните (пластиковой) изоляционной лентой шлицевую часть вала привода колеса со стороны внутреннего ШРУСа для предотвращения повреждения защитного чехла.
2. Нанесите смазку на вал привода колеса и установите защитные чехлы ШРУСов.

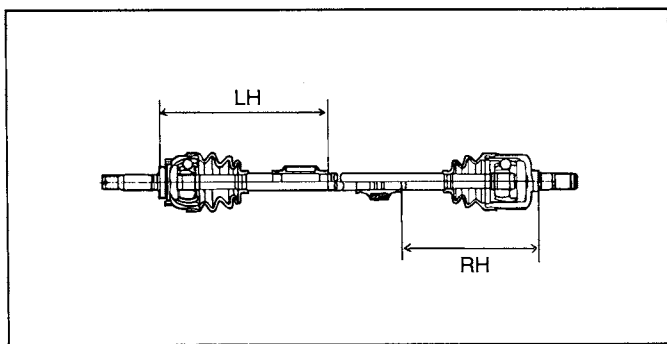
Рекомендуемая смазка:

Наружный ШРУС (BJ): CENTOPLEX 278M/136K
Внутренний ШРУС (DOJ): AMBLYGON TA 10/2A

3. Для установки динамического демпфера, удерживая внешний ШРУС и вал привода колеса так, чтобы они находились на прямой линии, закрепите динамический демпфер хомутом в местах, указанных на рисунке.

Номинальное значение: мм

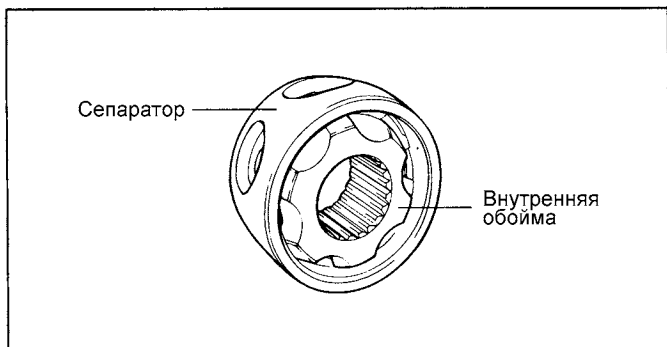
	1.6L M/T	1.8L M/T	2.0L M/T
Левый вал (LH)	467,5 ⁺² ₋₀	469 ⁺² ₋₀	469 ⁺² ₋₀
Правый вал (RH)	205 ± 2	209 ± 2	208 ± 2



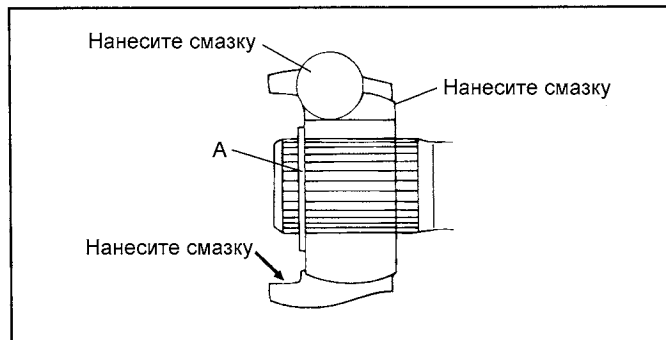
4. Нанесите специальную консистентную смазку на внутреннюю обойму и сепаратор ШРУСа. Установите сепаратор так, чтобы расстояние между сепаратором и внутренней обоймой соответствовало указанному на рисунке.

ПРИМЕЧАНИЕ

Используйте специальную смазку из ремкомплекта.



5. Нанесите специальную консистентную смазку на сепаратор внутреннего ШРУСа и установите шарики в сепаратор.
6. Расположите сторону (A) внутреннего ШРУСа, как показано на рисунке. Установите внутреннюю обойму ШРУСа на вал привода колеса и зафиксируйте стопорным кольцом.



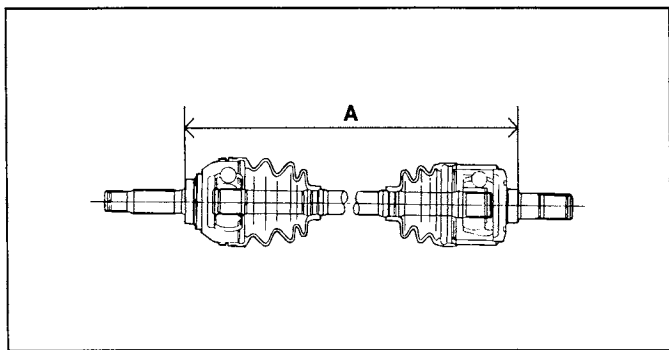
7. Нанесите специальную консистентную смазку в наружную обойму внутреннего ШРУСа, установите ее на вал привода колеса и зафиксируйте стопорным кольцом.
8. Заполните специальной консистентной смазкой защитный чехол внутреннего ШРУСа и установите его на место.

Количество смазки для внутреннего ШРУСа (DOJ): гр.			
	1.6L M/T	1.8L M/T	2.0L M/T
Общее	95 ± 6	100 ± 6	100 ± 6
В ШРУС	60 ± 3	60 ± 3	60 ± 3
В защитный чехол	35 ± 3	40 ± 3	40 ± 3

9. Закрепите защитный чехол внутреннего ШРУСа хомутами.
10. Добавьте специальную консистентную смазку в корпус внешнего ШРУСа в количестве, которое соответствует количеству смазки, удаленной при проверке.
11. Установите защитный чехол внешнего ШРУСа.
12. Закрепите защитный чехол внешнего ШРУСа хомутами.
13. Установите хомуты защитных чехлов внешних ШРУСов на соответствующем расстоянии друг от друга (чтобы обеспечить необходимый объем воздуха внутри чехла), и затем надежно затяните хомуты.

Номинальное значение (A): мм

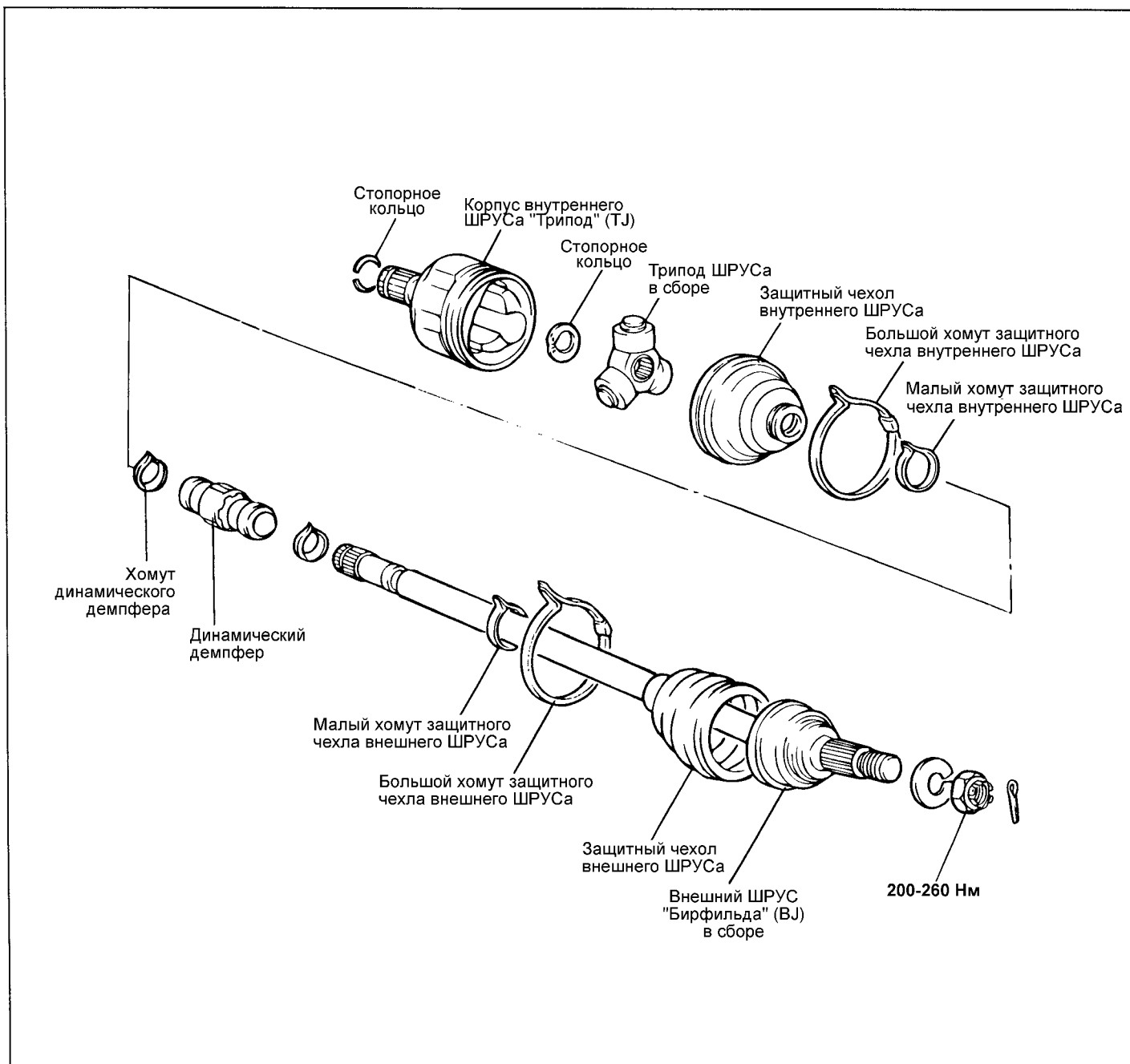
	1.6L M/T	1.8L M/T	2.0L M/T
Левый вал (LH)	512,7 ± 2	513,2 ± 2	513,2 ± 2
Правый вал (RH)	795,7 ± 2	795,2 ± 2	796,2 ± 2



EIDA253D

ВАЛ ПРИВОДА ПЕРЕДНЕГО КОЛЕСА (ШРУС "ТРИПОД" (TJ) -)

ДЕТАЛИ



EXDDS30A

РАЗБОРКА

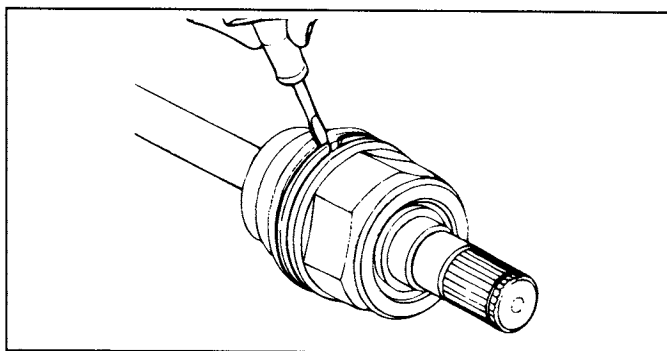
ПРИМЕЧАНИЕ

1. Не разбирайте внешний ШРУС "Бирфильда" (VJ).
2. Для смазки ШРУСов вала привода колеса применяется специальная консистентная смазка. Не смешивайте старую и новую смазку, а также разные типы консистентных смазок.
3. После снятия заменяйте хомуты защитных чехлов ШРУСа новыми.

1. Снимите хомуты крепления защитного чехла внутреннего ШРУСа и снимите защитный чехол с корпуса ШРУСа внутреннего ШРУСа.

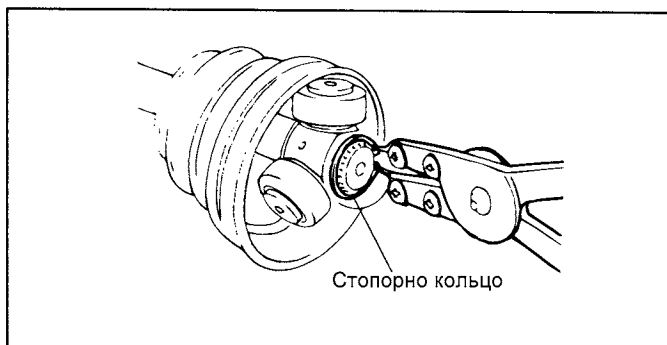
ВНИМАНИЕ

Будьте осторожны, не повредите защитный чехол при снятии.



EIDA301A

- Снимите стопорное кольцо с вала привода колеса, затем снимите трипод ШРУСа в сборе.

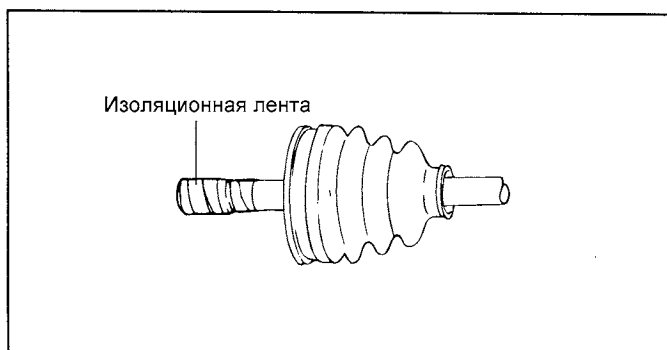


EIDA301B

- Очистите трипод ШРУСа в сборе.
- Снимите хомуты защитного чехла внешнего ШРУСа и снимите защитный чехол с корпуса внешнего ШРУСа.

ВНИМАНИЕ

Если предполагается повторная установка защитного чехла ШРУСа, то оберните (пластиковой) изоляционной лентой шлицевую часть вала, чтобы не допустить повреждения чехла.

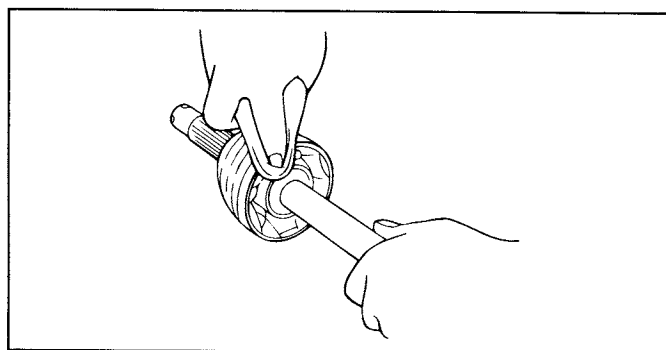


EIDA251D

ПРОВЕРКА

- Проверьте шлицевую часть вала привода колеса на отсутствие следов повышенного износа или повреждений.
- Убедитесь в отсутствии воды, посторонних частиц, грязи или ржавчины в защитном чехле внешнего ШРУСа.
- Проверьте, нормально ли вращаются ролики на осях трипода в сборе, нет ли следов повышенного износа или коррозии.

- Проверьте канавку внутренней поверхности корпуса ШРУСа на предмет отсутствия следов износа или коррозии.
- Проверьте динамический демпфер на отсутствие повреждений или трещин.



EIDA252A

СБОРКА

- Оберните (пластиковой) изоляционной лентой шлицевую часть вала привода колеса со стороны внутреннего ШРУСа для предотвращения повреждения защитного чехла.
- Нанесите смазку на вал привода колеса и установите защитные чехлы ШРУСов.

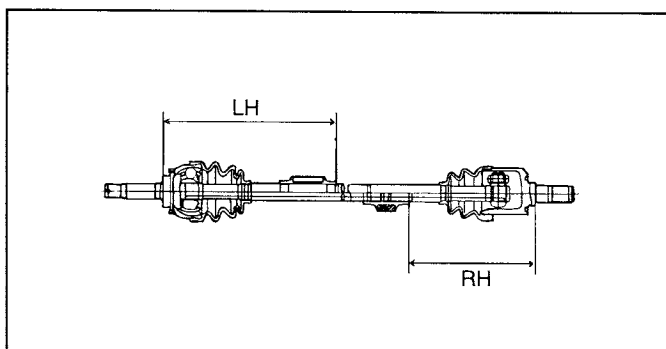
Рекомендуемая смазка:

Внешний ШРУС (BJ): CENTOPLEX 278M/136K
 Внутренний ШРУС (TJ): KLK TJ 41-182 (MS511-50, KOREA KLUBER)

- Для установки динамического демпфера, удерживая внешний ШРУС и вал привода колеса так, чтобы они находились на прямой линии, закрепите динамический демпфер хомутом в местах, указанных на рисунке.

Номинальное значение: мм

	1.6 L A/T	1.8 L A/T	2.0L A/T
Левый вал (LH)	467,5 ⁺² ₋₀	467,5 ⁺² ₋₀	469 ⁺² ₋₀
Правый вал (RH)	321 ± 2	209,8 ± 2	209,3 ± 2



EXDDS92A

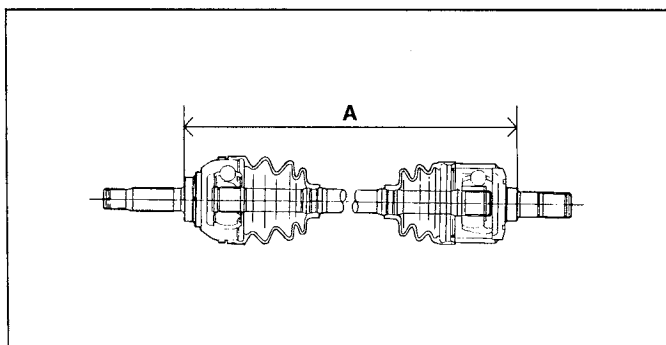
4. Заполните специальной консистентной смазкой защитный чехол внутреннего ШРУСа и установите его на место.

Количество смазки для внутреннего ШРУСа (ТJ): гр.		
	1.6L A/T, 1.8L A/T	2.0 L A/T
Общее	105 ± 6	145 ± 6
В ШРУС	65 ± 3	100 ± 3
В защитный чехол	40 ± 3	45 ± 3

5. Закрепите защитный чехол внутреннего ШРУСа хомутами.
6. Добавьте специальную консистентную смазку в корпус внешнего ШРУСа в количестве, которое соответствует количеству смазки, удаленной при проверке.
7. Установите защитный чехол внешнего ШРУСа.
8. Закрепите защитный чехол внешнего ШРУСа хомутами.
9. Установите хомуты защитных чехлов внешних ШРУСов на соответствующем расстоянии друг от друга (чтобы обеспечить необходимый объем воздуха внутри чехла), и затем надежно затяните хомуты.

Номинальное значение (A): мм

	1.6L A/T, 1.8L A/T	2.0 L A/T
Левый вал (LH)	513,2 ± 2	514,2 ± 2
Правый вал (RH)	798,2 ± 2	799,2 ± 2

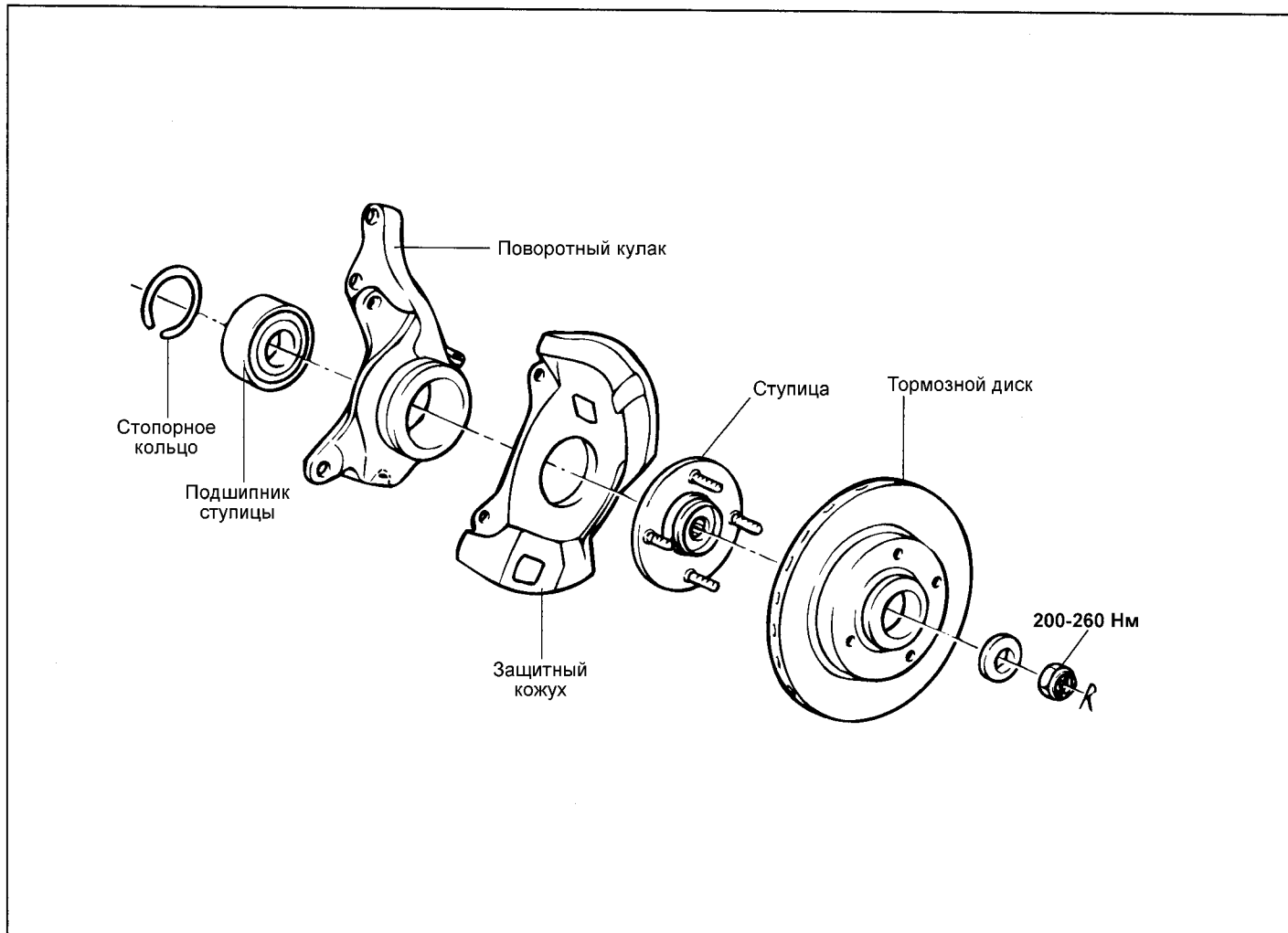


EIDA253D

ПЕРЕДНИЙ МОСТ

СТУПИЦА ПЕРЕДНЕГО КОЛЕСА И ПОВОРОТНЫЙ КУЛАК

ДЕТАЛИ



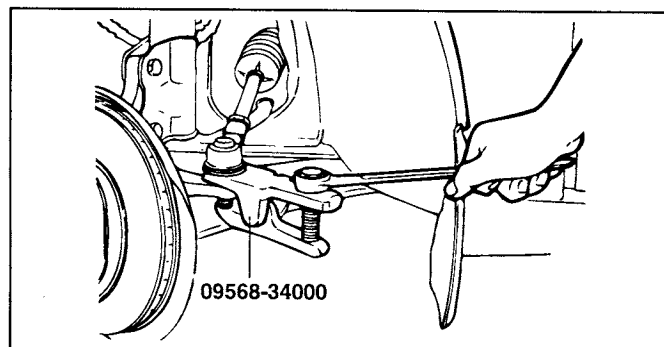
EXDBR02A

СНЯТИЕ

1. Снимите переднее колесо.
2. Удалите шплинт и отверните гайку крепления вала привода колеса к ступице переднего колеса.
3. Снимите суппорт дискового тормоза в сборе с поворотного кулака и подвесьте его с помощью проволоки на передней стойке подвески.
4. Снимите датчик частоты вращения колеса с поворотного кулака.
5. С помощью специального инструмента (съёмник 09568-34000) отсоедините шаровой шарнир наконечника рулевой тяги от поворотного кулака.

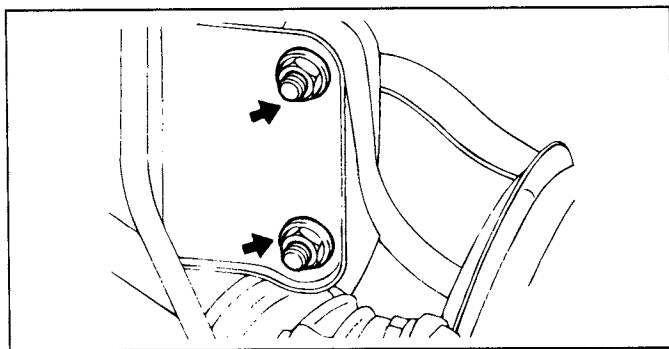
ПРИМЕЧАНИЕ

Для предотвращения соскакивания съёмника (09568-34000), необходимо предварительно привязать его веревкой или проволокой.



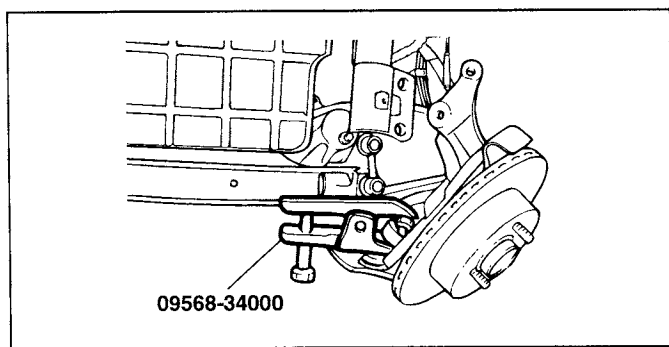
EIDA401A

5. Отсоедините переднюю стойку подвески от поворотного кулака.



EIDA401B

7. Отсоедините вал привода колеса от ступицы колеса.
8. С помощью специального инструмента (съемник 09568-34000) отсоедините поворотный кулак от шаровой опоры нижнего рычага подвески.



EIDA401C

9. Снимите ступицу и поворотный кулак в сборе.

УСТАНОВКА

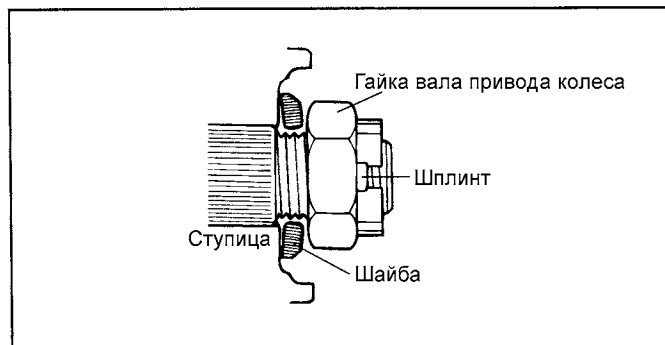
1. Установка проводится в порядке, обратном снятию.

ПРИМЕЧАНИЕ

1. Затягивайте резьбовые соединения указанных ниже деталей номинальным моментом:

Наименование	Момент затяжки (Нм)
Гайка крепления вала привода колеса к ступице	200 - 260
Гайка крепления шаровой опоры нижнего рычага подвески к поворотному кулаку	60 - 72
Гайка крепления стойки подвески к поворотному кулаку	110 - 130

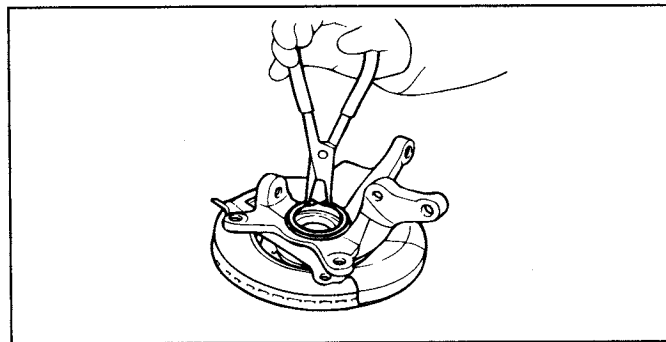
2. Перед установкой гайки крепления вала привода колеса установите шайбу выпуклой стороной наружу, как показано на рисунке.



EIA9212A

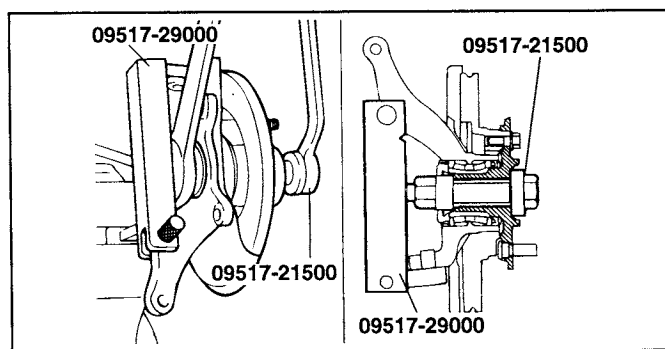
РАЗБОРКА

1. Отверните два винта крепления тормозного диска, затем снимите тормозной диск со ступицы колеса.
2. Снимите стопорное кольцо подшипника ступицы.



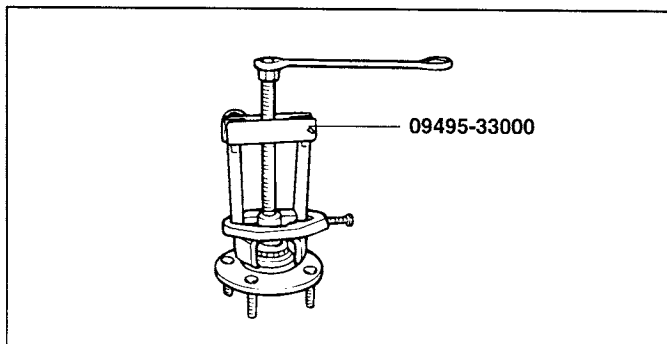
EIDA403A

3. Установите специальный инструмент на ступицу колеса, как показано на рисунке.



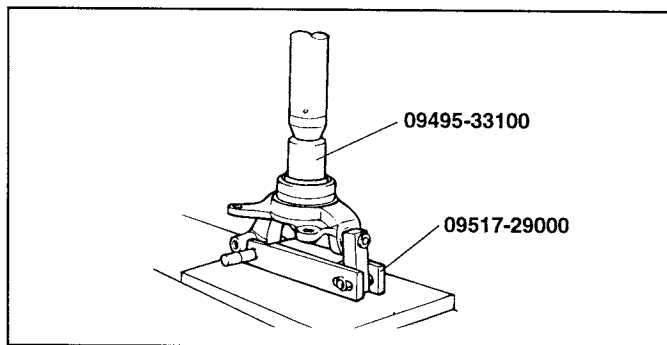
EIDA403B

4. Вращая специальный инструмент, снимите ступицу с поворотного кулака.
5. Снимите специальный инструмент и защитный кожух.
6. С помощью специального инструмента извлеките внутреннюю обойму подшипника из ступицы колеса.



EIDA403C

7. С помощью специального инструмента (09495-33100 и 09517-29000) извлеките наружную обойму подшипника из поворотного кулака.



EIDA403D

ПРОВЕРКА

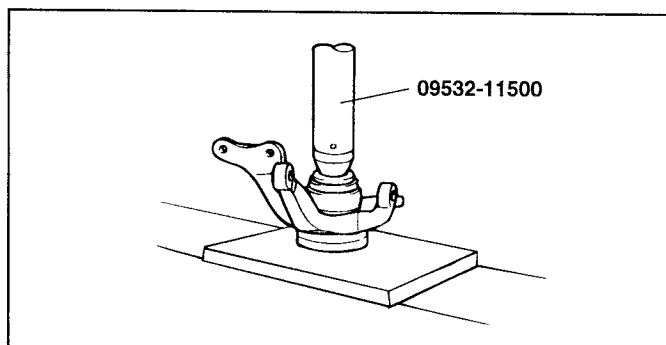
1. Проверьте ступицу на отсутствие трещин и шлицы ступицы на отсутствие чрезмерного износа.
2. Проверьте тормозной диск на отсутствие задиров и повреждений.
3. Проверьте поворотный кулак на отсутствие трещин.
4. Проверьте подшипник на отсутствие трещин и повреждений.

СБОРКА

1. Нанесите тонкий слой универсальной консистентной смазки на посадочные места подшипника в ступице и поворотном кулаке.
2. С помощью специального инструмента (09495-33100 и 09517-29000) запрессуйте подшипник в поворотный кулак.

ПРИМЕЧАНИЕ

1. Для предотвращения повреждения подшипника в сборе усилие запрессовки должно прикладываться к наружной обойме подшипника.
2. Всегда устанавливайте новый подшипник в сборе (не устанавливайте бывший в эксплуатации подшипник).

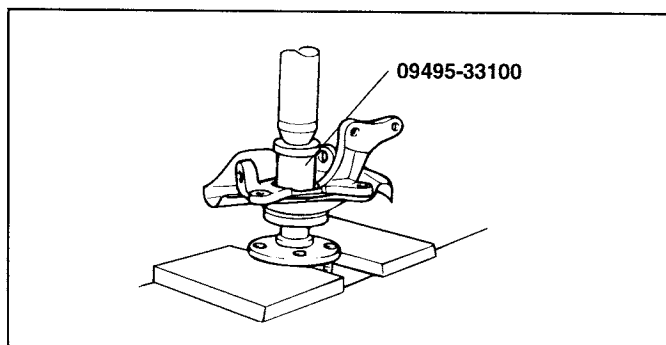


EIKB014A

3. Установите защитный кожух.
4. С помощью специального инструмента (09495-33100) запрессуйте ступицу в поворотный кулак.

ПРИМЕЧАНИЕ

Для предотвращения повреждения подшипника в сборе усилие запрессовки должно прикладываться к внутренней обойме подшипника.

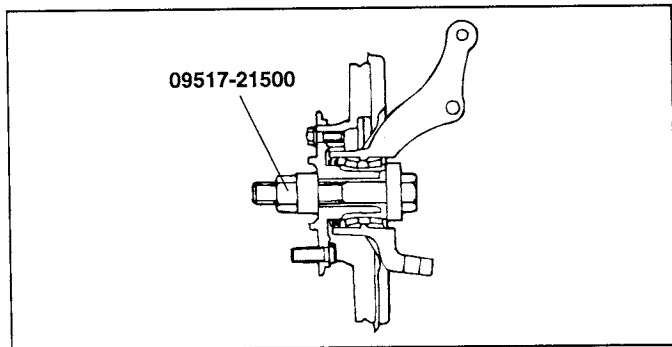


EIDA405B

5. Установите тормозной диск.
6. Стяните ступицу и поворотный кулак вместе с помощью специального инструмента (09517-21500), затянув гайку специального инструмента указанным моментом.

Момент затяжки:

Гайка специального инструмента: 200 - 260 Нм

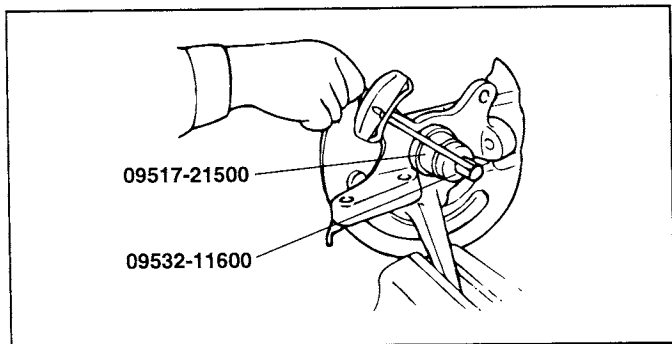


EIDA405C

7. Несколько раз проверните ступицу для правильной установки подшипника.
8. Измерьте момент начала вращения подшипника ступицы колеса.

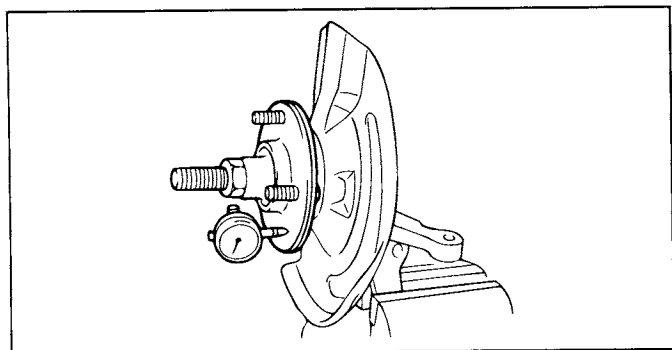
Момент начала вращения подшипника ступицы

Предельно допустимое значение: 1.8 Нм или меньше



EIDA405D

9. Если момент начала вращения подшипника равен 0 Нм, то измерьте осевой зазор подшипника ступицы колеса.



S5DS022E

10. Если осевой зазор больше предельно допустимого значения, когда гайка специального инструмента затянута моментом 200 - 260 Нм, то это явилось результатом неправильной установки подшипника, ступицы и поворотного кулака. В этом случае разберите узел и повторите процедуру сборки.

Осевой зазор подшипника ступицы:

0,08 мм или меньше

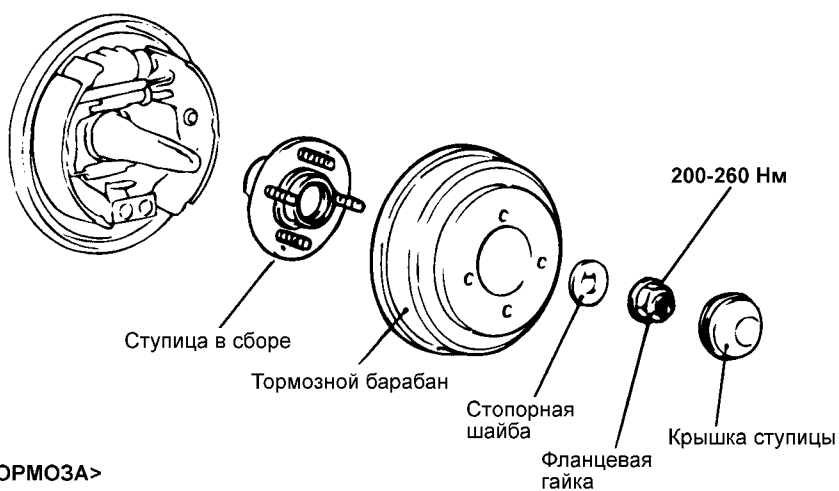
11. Снимите специальный инструмент (09517-21500).

ЗАДНИЙ МОСТ

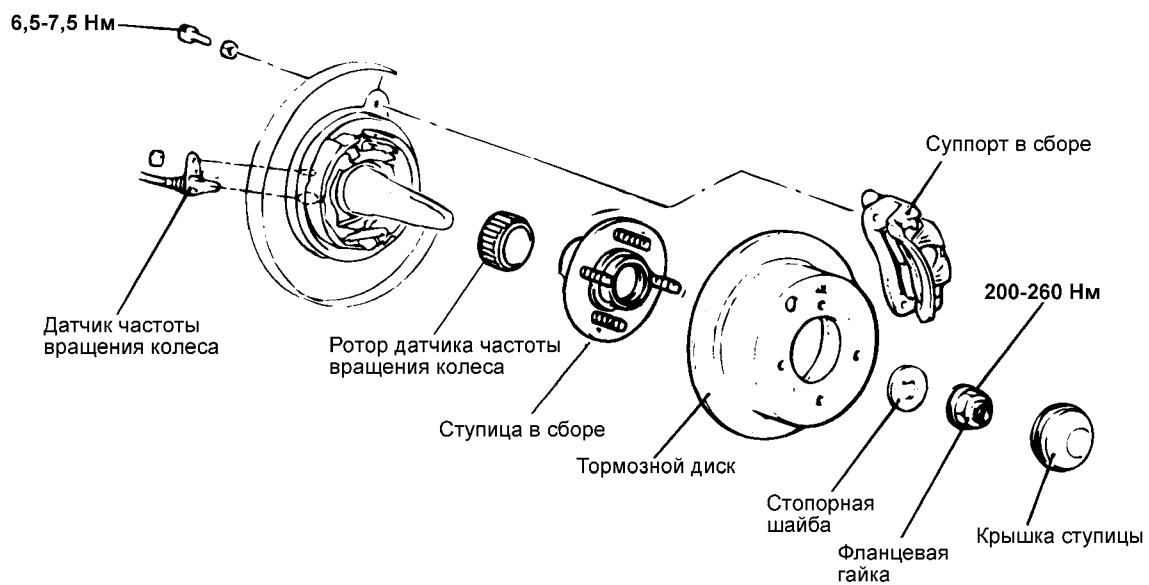
СТУПИЦА ЗАДНЕГО КОЛЕСА

ДЕТАЛИ

<ЗАДНИЕ БАРАБАНЫЕ ТОРМОЗА>



<ЗАДНИЕ ДИСКОВЫЕ ТОРМОЗА>



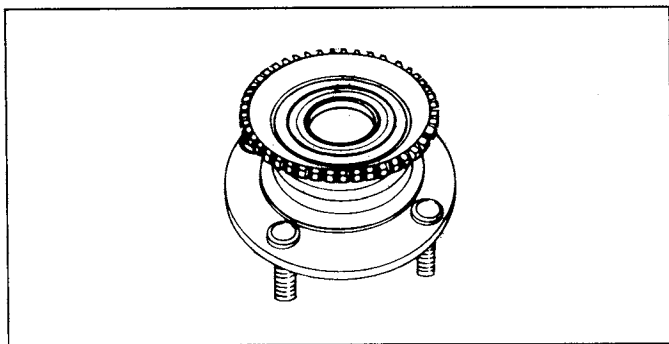
СНЯТИЕ

1. На автомобилях с системой ABS снимите датчик частоты вращения заднего колеса.

ВНИМАНИЕ

Будьте осторожны при снятии датчика частоты вращения колеса с кронштейна, чтобы не повредить полюсный наконечник датчика о зубья ротора датчика или другие детали.

2. Снимите суппорт дискового тормоза и подвесьте его в стороне с помощью проволоки.
3. Снимите тормозной диск.
4. Снимите крышку ступицы, отверните гайку крепления подшипника ступицы и снимите стопорную шайбу.
5. Снимите ступицу в сборе.



S5SS051B

ВНИМАНИЕ

Узел подшипника ступицы заднего колеса не подлежит демонтажу.

ВНИМАНИЕ

(Для автомобилей с системой ABS)

Будьте осторожны, чтобы не поцарапать или не повредить зубья ротора датчика частоты вращения колеса. Не роняйте ротор. Если на зубьях ротора датчика образуются сколы, это приведет к деформации ротора и, как следствие, к невозможности правильного определения частоты вращения колеса и нарушению работы системы ABS в целом.

ПРОВЕРКА

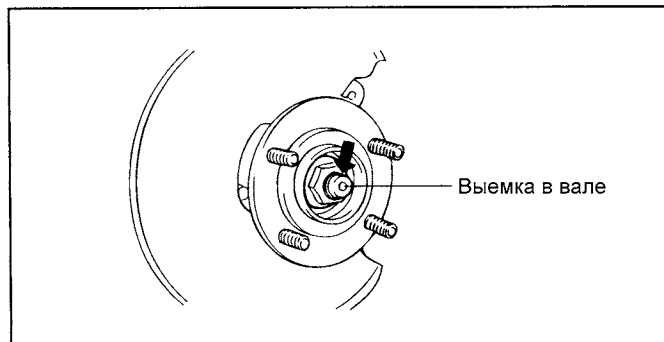
1. Проверьте сальник на отсутствие трещин или повреждений.
2. Проверьте подшипник ступицы колеса на отсутствие износа или повреждений.
3. Проверьте отсутствие сколов на зубьях ротора датчика частоты вращения колеса.
4. Проверьте кулак заднего колеса на отсутствие трещин.

УСТАНОВКА

1. После затяжки фланцевой гайки зачеканьте край гайки по выемке вала кулака заднего колеса.

ВНИМАНИЕ

Заменяйте фланцевую гайку новой после снятия.



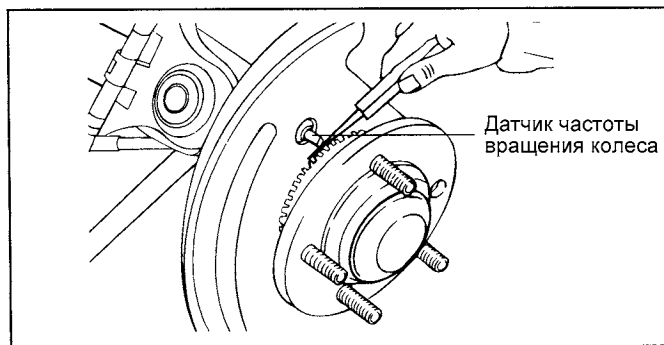
S5SS053A

2. Для автомобилей с системой ABS установите датчик частоты вращения заднего колеса:

Вставьте плоский щуп в зазор между полюсным наконечником датчика частоты вращения колеса и зубом ротора датчика. Закрепите датчик так, чтобы зазор между полюсным наконечником датчика и зубом ротора (по всей окружности) был в пределах номинального значения.

Номинальное значение:

Зазор: 0,2 - 1,3 мм



S5SS053B

3. Установите крышку ступицы колеса.