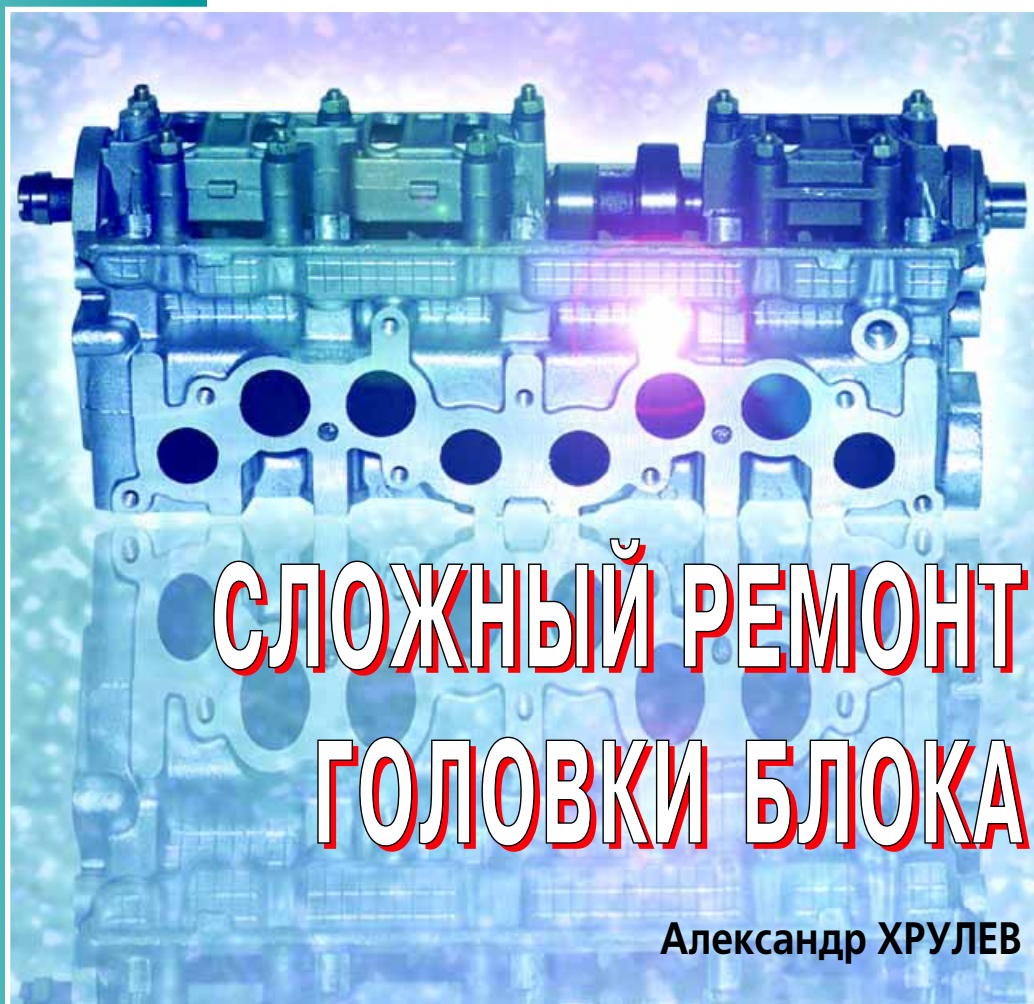


В предыдущих материалах (см. «АБС» за апрель и май 1998 г.) речь шла о ремонте головок блока, который под силу обычным мастерским и просто автовладельцам, имеющим необходимый инструмент и навыки. Однако, возможные неисправности не исчерпываются теми, что были рассмотрены. В эксплуатации встречаются и более сложные дефекты, для устранения которых требуется специализированное станочное оборудование.



СЛОЖНЫЙ РЕМОНТ ГОЛОВКИ БЛОКА

Александр ХРУЛЕВ

Сразу оговоримся: далеко не все сложные дефекты и поломки стоит устранять, зачастую легче и дешевле просто заменить головку. Такое положение типично для отечественных моторов, запчасти которых доступны и относительно недороги. Другое дело иномарки, где иной раз ремонт — вообще единственный выход, особенно для старых моделей. Но важно добиваться, чтобы в результате ремонта не снизилась надежность двигателя, в противном случае восстановление не оправдывает возлагавшиеся на него надежды.

Из более частых сложных дефектов следует отметить повреждение седел клапанов, которые уже нельзя исправить простой обработкой фасок. Например, если седло тресну-

ло или даже выкрошилось по частям после поломки клапана и разрушения поршня. Примерно к тем же последствиям приводит ослабление посадки седла из-за сильного перегрева двигателя. Во всех подобных случаях не обойтись без станочной расточки гнезда под посадку нового седла.

Такую работу выполняют на координатно-расточном станке. Одно из основных требований при этом — обеспечение соосности растачиваемой цилиндрической поверхности и отверстия в направляющей втулке с предельным отклонением 0,05 мм. Этого можно добиться при помощи рычажного индикатора, закрепляемого на резцедержателе шпинделя станка, и направляющего стержня-пилота, устанавливаемого во втулку с малым (при-

мерно 0,01 мм) зазором. После выверки следует расточка «как чисто» и по диаметру, и по торцу гнезда.

Фирмы, специализирующиеся на производстве оборудования для ремонта двигателей (*Sunnen, Mira, Kwik-Way, Serdi* и др.), выпускают станки для комплексного ремонта головок. Такие станки нередко имеют автоматическую или полуавтоматическую настройку — взаимную выверку положения головки и режущего инструмента, а также оснастку для многих других работ с головкой (включая замену втулок). К сожалению, из-за высокой стоимости это оборудование у нас пока не распространено.

Существуют и относительно недорогие ручные приспособления для расточки гнезд под седла. В небольших мас-

терских они подчас могут заменить расточной станок, хоть и уступают ему в точности. Но для ответственных работ нужна станочная обработка, поскольку она надежнее.

После растачивания гнезда под седло точно измеряют его диаметр нутромером, а также определяют глубину гнезда, чтобы изготовить новое седло. Заготовкой может послужить старый распределительный и даже коленчатый вал, но для некоторых двигателей в запасные части поставляются седла уже увеличенного наружного диаметра. Тогда, растачивая гнездо, надо точно выдержать необходимый диаметр. Иногда удается найти заготовку для седел из чугунной трубы нужного диаметра, но здесь важно не ошибиться в материале. Некоторые фирмы, выпускающие

станочное оборудование, делают такие заготовки в товар.

Изготовить новое седло можно без больших трудностей на универсальном токарном станке. Диаметр седла выдерживают таким, чтобы натяг в гнезде получился 0,08-0,10 мм для алюминиевых головок и 0,06-0,08 мм для чугунных. По высоте седло должно получиться заподлицо с поверхностью камеры сгорания. На детали делают небольшую заходную фаску под углом 5-10°, а с противоположной стороны — под 45° для зачеканивания седла после установки. Если ее готовят для алюминиевой головки, то посередине стоит сделать небольшую канавку — она будет препятствовать выпадению седла из-за выдавливания в нее мягкого материала гнезда. В седле для чугунной головки такая канавка не нужна.

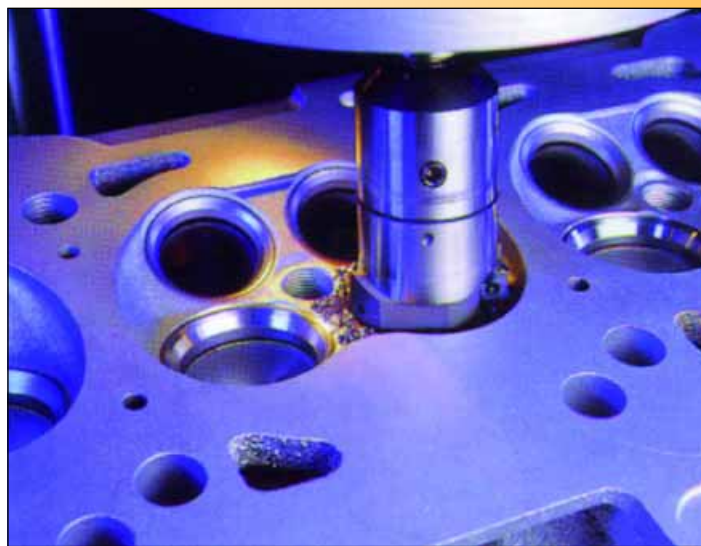
Чтобы установить седло, делают оправку для его центрирования с направляющей втулкой. Это исключает перекосы при запрессовке. Непосредственно перед установкой надо создать максимальную разность температур соединяемых деталей, чтобы уменьшить или вовсе исключить натяг. «В холодную» забивать седло нельзя, от запланированного натяга вряд ли останется больше 0,03 мм. Головку нагревают до 120-150°C аналогично тому, как это делалось при установке направляющих втулок (см. «АБС» за май 1998 г.). А вот седло надо охладить в жидком азоте до температуры -140°C. В крайнем случае для охлаждения можно воспользоваться твердой («сухой лед») углекислотой. Охлаждают седло вместе с оправкой, иначе оно быстро нагреется еще до запрессовки, или того хуже — покроется льдом и инеем.

При запрессовке быстро переносят седло от охладителя к головке и ударяют молотком по оправке. Если натяг и режимы нагрева-охлаждения выбраны правильно, то достаточно одного резкого удара.

Для надежной посадки в алюминиевой головке седло еще и зачеканивают по кругу при помощи небольшого зубила. В чугунной головке сделать это тоже полезно, но необязательно, поскольку коэффициенты расширения сопрягаемых металлов практически одинаковы. Завершают ремонт формированием нужного профиля седла и, если это необходимо, притиркой клапана.

В головках с цилиндрическими толкателями («стаканамии») встречается износ гнезд толкателей, а иногда (например, при обрыве ремня и деформации клапанов) и повреждение их. Такие дефекты устраняют, устанавливая в гнезда ремонтные втулки, которые делают из бронзы или силумина (сплава алюминия с кремнием).

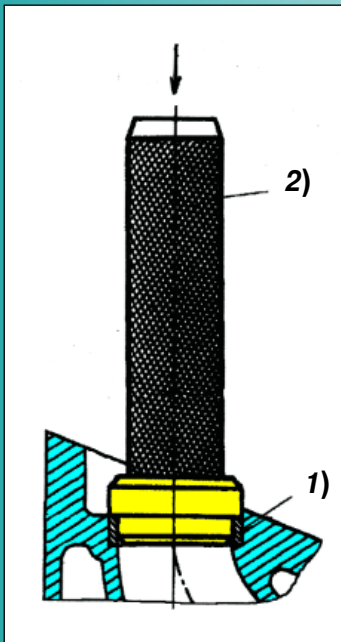
При растачивании поврежденного гнезда обеспечива-



Растачивание гнезда под новое седло — операция несложная, но ответственная

Специализированный станок для комплексного ремонта головок фирмы Sunnen (США) гарантирует высокое качество работ





При установке седла (1) в алюминиевую головку блока необходимо использовать оправку (2) и создать разность температур между головкой и седлом

зано. Поэтому алюминиевую втулку перед запрессовкой надо обязательно охладить вместе с оправкой. Отверстие в запрессованной втулке окончательно растачивают под размер толкателя с зазором в соединении 0,03-0,05 мм.

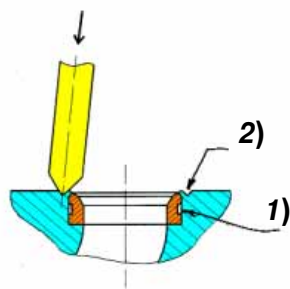
Аналогично ремонтируют поврежденные гнезда крышек форкамер в головках дизельных двигателей, с той лишь разницей, что на последней операции дают натяг 0,03-0,05

мм по большому диаметру крышки и зазор до 0,02 мм по меньшему.

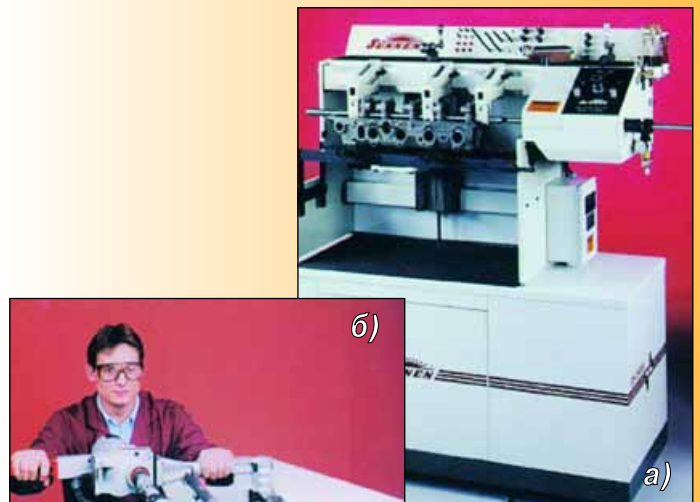
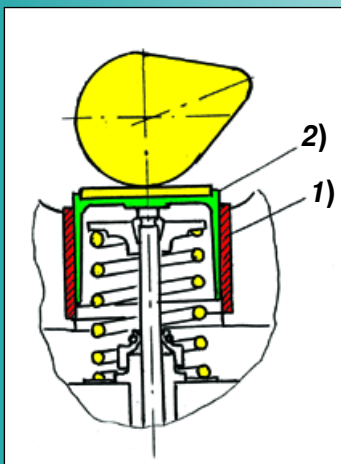
Еще одна достаточно типичная неприятность связана с подшипниками распределительного вала. Большой износ или задиры в отверстиях подшипников (постелях) вынуждают их ремонтировать, в противном случае головка подлежит замене.

Технология ремонта зависит от конструкции головки и степени повреждений. Встре-

Надежная посадка седла обеспечивается канавкой (1) и зачеканиванием (2)



Ремонтная втулка (1) в гнезде толкателя (2) спасает практически «безнадёжную» головку



Специализированные станки для ремонта подшипников: а) расточной б) хонинговальный



Борштанга для одновременной обработки всех подшипников

ют его соосность с направляющей втулкой, как и при замене седла. Перекос осей толкателя и клапана из-за некачественного ремонта приведет к быстрому износу деталей. Диаметр посадочного гнезда под втулку должен быть таким, чтобы стенки втулки имели толщину примерно 1,5 мм, а натяг в гнезде — около 0,03 мм.

Способ установки втулки зависит от ее материала. Бронзовую втулку запрессовывают ударом через оправку, предварительно нагрев головку до 120-150°C. Для алюминиевой втулки это не годится: если натяг в процессе запрессовки уменьшится до нуля, втулку может «прихватить», после чего ее придется растачивать и начинать все



чаются несколько основных типов подшипников:

- неразъемные в виде втулок, запрессованных в отверстие головки;
- образцованные растачиванием отверстий в отъемном корпусе;
- разъемные с крышками, плоскость разреза которых совпадает с осью вращения;
- неразъемные, образованные растачиванием отверстий непосредственно в головке блока.

Первый тип (втулки) применяется в чугунных головках двигателей прошлых лет выпуска (*Ford, Opel* и др.). Ремонт несложен — достаточно заменить (перепрессовать) втулки, используя соответствующие оправки. Хуже, если какая-то втулка провернулась в отверстии и оно изношено. В этом случае надо расточить поврежденное отверстие строго соосно остальным, увеличив его диаметр на 2,5-3 мм. Далее следует выточить стальную ремонтную втулку и запрессовать ее с натягом 0,03-0,05 мм

(внутренний диаметр втулки перед запрессовкой должен быть на 0,01-0,02 мм больше остальных отверстий постелей). Альтернативный способ — установка новой рабочей втулки на клею типа «холодной сварки» — возможен только при незначительном износе постели (не более 0,02-0,03 мм).

При отъемном корпусе (например, на «классических» двигателях ВАЗ и некоторых иномарках) лучше не заниматься постановкой ремонтных втулок, а просто заменить корпус. Это всегда дешевле, чем ремонт.

Сложнее обстоит дело с двумя другими типами подшипников. Прежде всего рассмотрим, какое оборудование для этого надо иметь. Для расточки постелей используют как специализированные, так и универсальные расточные станки. Специализированные у нас большая редкость, а вот универсальные есть на многих промышленных предприятиях.

Хонингование отверстий подшипников возможно и с ручным приводом

Речь в первую очередь идет о горизонтально-расточных станках с большим ходом резца, позволяющим обработать отверстия во всех подшипниках «за один установ». Но это не единственное требование. При растачивании без дополнительной опоры резца возможны его вибрации и ухудшение качества поверхности подшипников, особенно удаленных от шпинделя станка. Поэтому наилучшие результаты дает расточка с подвижным центром или люнетом.

Другое решение — специальная борштанга с числом резцов, равным числу подшипников, при этом каждый резец настраивают на нужный размер отверстия. Борштанга имеет две опоры (по обоим торцам головки). Последний вариант особенно хорош при различном диаметре подшипников.

Можно использовать и координатно-расточные станки, однако здесь есть определенная проблема. Ход резца на этих станках относительно небольшой и расточить все отверстия «за один установ» нельзя. Приходится разворачивать головку после обработки половины отверстий, а затем растачивать остальные. Такая технология требует дополнительного времени на тщательную выверку положения головки после ее поворота.

Растачивание следует выполнять с наименьшим съемом металла (припуском) и минимальной продольной подачей резца, иначе поверхность подшипников окажется грубой и, возможно, с отклонениями от цилиндричности. А если в мягкую поверхность подшипников внедрены твердые частицы (продукты износа и расплавления опорных шеек распределительного вала), то необходи-

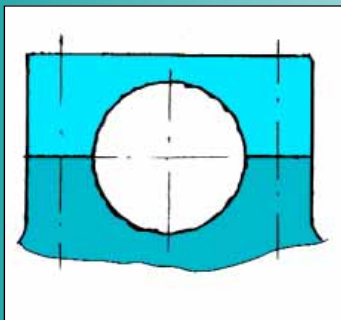
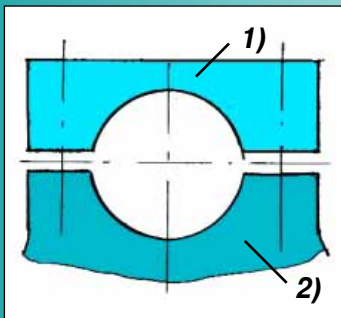
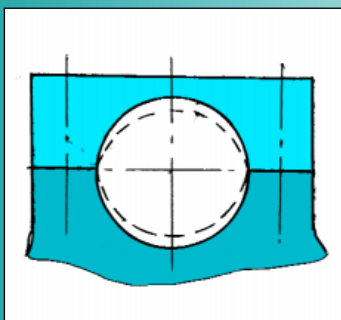


Схема ремонта подшипников с крышками при небольшом износе:

исходное отверстие изношено



подрезка поверхностей по разъему крышки (1) с головкой (2)



обработка отверстия в номинальный размер

мо использовать алмазные или эльборовые резцы.

После растачивания рабочие поверхности подшипников могут иметь сравнительно большую шероховатость, поэтому желательно зашлифовать их хонингованием. Применение хонинговальных головок с жесткой подачей абразивных брусков позволяет добиться очень высокой чистоты и точности обработки. К сожалению, такое оборудование широко используют при ремонте подшипников только за рубежом. У нас этих станков пока нет, хотя не исключено, что они появятся в ближайшем будущем. В некоторых ремонтных мастерских уже можно встретить инструмент для хонингования постелей с ручным приводом.

Но какое бы оборудование ни применялось, ремонт начинают с подготовительных опе-

раций. У подшипников с съемными крышками прежде всего определяют износ отверстий, измерив их нутромером. Затем обрабатывают плоскости разъема подшипников. При небольшом износе можно ограничиться крышками, сняв с их плоскости разъема слой металла чуть больше величины износа. При серьезном износе снимают металл и на самой головке. Эти операции обычно выполняют на вертикально-фрезерном станке, обеспечивая параллельность исходной и обработанной поверхностей, а также одинаковый съем металла во всех местах.

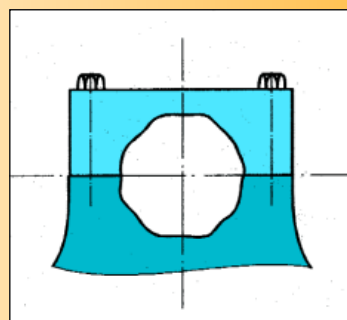
После затягивания болтов крышек отверстия подшипников приобретают эллипсную форму с припуском на обработку, что позволяет растачивать или хонинговать их в номинальный размер. Следует иметь в виду, что после такого

ремонта ось распределительного вала уходит вниз примерно на половину величины припуска. Иногда это бывает критичным: например, у двигателя с гидротолкателями может не хватить хода плунжеров, в приводе коромыслами клапаны могут зависнуть в открытом положении, а с цилиндрическими толкателями — наоборот, толкатели не выберут зазоры. Поэтому перед сборкой надо проверить весь механизм, смонтировав его пред-

варительно: не исключено, что потребуются слегка укоротить клапаны, подрезав их торцы, или заглубить их, обработав седла.

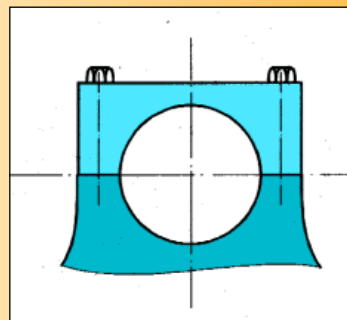
В некоторых случаях износ отверстий оказывается настолько велик, что восстановить их номинальные размеры уже нельзя. Обычно такой износ возникает на одной, реже на двух постелях вследствие масляного голодания. Существует несколько способов борьбы с такими дефектами.

Возможный способ ремонта подшипника при сильном износе:

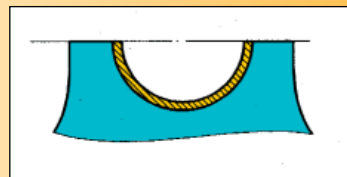


поврежденная опора

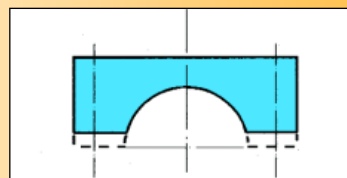
растачивание отверстия в больший размер с использованием технологической крышки



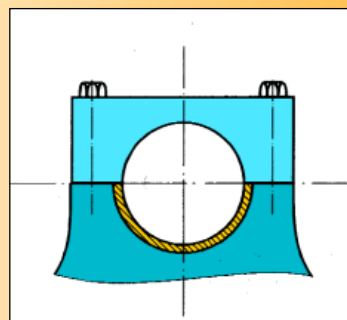
установка и подгонка силуминового вкладыша

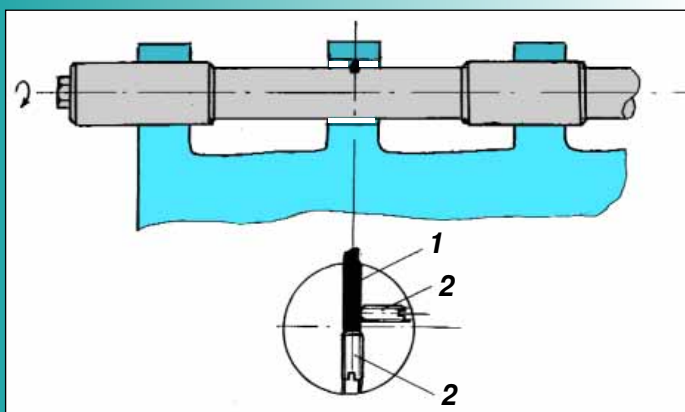


подрезка плоскости стыка крышки



окончательная обработка отверстия в требуемый размер





Борштанга с центрированием в неповрежденных подшипниках позволяет вручную отремонтировать сильно изношенную постель: 1 – резец, 2 – винт

Первый — это установка специальных вкладышей. Пострадавший подшипник растачивают соосно остальным в размер, превышающий номинальный примерно на 3 мм. Далее из силумина вытачивают тонкостенную втулку, наружный диаметр которой на 0,3-0,5 мм больше расточенной постели, а внутренний — на 0,2-0,5 мм меньше ее номинального диаметра. Втулку аккуратно разрезают так, чтобы из одной ее половин получился вкладыш. Его вручную обрабатывают по месту, добиваясь, чтобы выступание за край разъема постели в головке составило 0,01-0,03 мм. Затем подыскивают другую крышку подшипника (к примеру, от какой-то некондиционной головки) и подрезают ее плоскость разъема. В крайнем случае придется изготавливать новую крышку из силумина. Перед расточкой на постель наносят клей типа «холодной сварки», предварительно обезжирив поверхности постели и вкладыша, а затем притягивают крышку болтами. После полимеризации клея расточку выполняют так, как описано выше.

Бывают случаи, когда все постели сохранили номинальный размер и лишь одна из них сильно повреждена. Тут можно обойтись и без специального станочного оборудования для расточки или хонингования,

правда, с некоторым ухудшением качества обработки. Придется сделать стальную борштангу с шлифованной наружной поверхностью, диаметр которой меньше номинального диаметра отверстий приблизительно на 0,01 мм. Длина борштанги должна быть такой, чтобы обеспечить ее опору одновременно на три неповрежденных подшипника. Там, где находится ремонтируемая постель, борштангу делают тоньше и выполняют в ней поперечные сверления с резьбой для крепления и регулировки эльборового резца. На торце борштанги нужно иметь шлицы для ее вращения.

Технология работы нехитрая. Опорные подшипники смазывают маслом, затягивают их крышки и вращают борштангу вручную с одновременной продольной подачей. После каждого прохода следует проверять полученный размер и регулировать положение резца на увеличение диаметра до выхода на номинальный размер.

Описанные способы ремонта постелей хорошо зарекомендовали себя на практике. Даже при расточке вручную борштангой не наблюдается сколько-нибудь заметного снижения надежности двигателя, если все сделано правильно и аккуратно.

ABC