

ПОРШНЕВЫЕ КОЛЬЦА для современных двигателей



Александр ХРУЛЕВ

Поршневые кольца относятся к самым, образно говоря, «влиятельным» деталям автомобиля. От их состояния напрямую зависит работоспособность машины — ее разгонная динамика, расход масла и топлива, пусковые свойства двигателя, токсичность выхлопных газов и многие другие эксплуатационные показатели.

На поршневые кольца в автомобильном двигателе возложены три основные задачи.

1. Газовое уплотнение камеры сгорания, то есть сведение к минимуму проникновения газов из цилиндра в картер и обратно.
2. Отвод теплоты от нагретого горячими газами поршня

в более холодную стенку цилиндра, которая охлаждается жидкостью или потоком воздуха. Плохая теплопередача ведет к перегреву поршня, задирам, прогарам и заклиниванию его в цилиндре.

3. Управление смазыванием сопрягаемых деталей. Его цель в том, чтобы кольца, поршни и цилиндры не испытывали масляного голодания,

ЗАПЧАСТИ

но поступление масла из картера в камеру сгорания при этом должно быть если не исключено, то, по крайней мере, сильно ограничено.

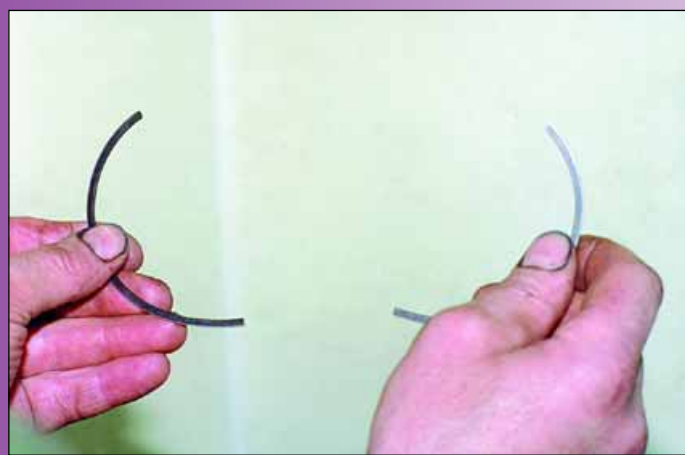
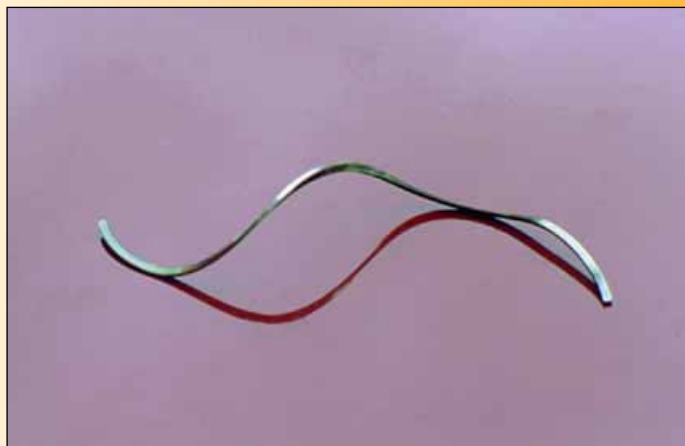
Все эти функции выполняет комплект из трех поршневых колец: верхнего компрессионного, среднего компрессионно-маслосъемного и нижнего маслосъемного. При этом важно, чтобы кольца полноценно работали при любом скоростном и нагрузочном режиме двигателя. А условия у них очень нелегкие: тут и переменные силы давления и трения, и большие тепловые потоки, и действие агрессивных химических соединений.

Верхние компрессионные кольца

Особенно тяжело при работе двигателя приходится верхнему компрессионному кольцу. Именно оно воспринимает основную часть давления газа, достигающего при сгорании 5,5-6,0 МПа (в дизелях — до 15 МПа). Высока и температура верхнего кольца (200-250°C), поскольку оно передает от поршня к стенке цилиндра до двух третей той теплоты, что поступает в поршень при сгорании топлива.

И еще. Вблизи верхней мертвой точки (ВМТ) это кольцо неизбежно испытывает недостаток смазки. Когда давление в цилиндре возрастает, то увеличивается и прижатие кольца к стенке цилиндра. Но по мере приближения к ВМТ уменьшается скорость скольжения кольца по стенке цилиндра, поэтому пленка масла между кольцом и цилиндром легче продавливается, а при остановке кольца и вовсе разрывается. Возникает режим полусухого трения, вызывающий ускоренный износ трущихся деталей. Именно поэтому у двигателей с большим пробегом эта зона цилиндра оказывается наиболее изношенной.

Специфика работы верхнего кольца определяет его конструктивные отличия. Чтобы противостоять большим температурным и силовым воздействиям, применяют специальные материалы, чаще всего — легированный никелем, хромом и молибденом высокопрочный чугун с шаровидным графитом. В отличие от обычных серых чугунов он обладает всеми свойствами стали. Его предел прочности 1100-1300 МПа соответствует уровню



Кольцо из высокопрочного чугуна деформируется «в линию», из серого чугуна — сразу ломается

конструкционной стали, и он не хрупок, то есть при высоких нагрузках пластически деформируется без поломки. Это очень важно в нештатных условиях, когда кольца испытывают пиковые ударные нагрузки (детонация у бензиновых двигателей или «жесткое» сгорание у дизелей).

Высокопрочный чугун превосходит многие марки стали по износостойкости, поскольку содержит во много раз больше углерода. Чтобы добиться тех же противоизносных свойств у стали, ее надо легировать большим количеством хрома, при этом изделия получают заметно дороже чугуновых. Применяются они редко, обычно в наиболее форсированных двигателях.

С ростом форсирования, тепловых и силовых нагрузок, а также с уменьшением высоты колец, что характерно для современных двигателей, стальные кольца используются

все более широко, и эта тенденция в будущем сохранится.

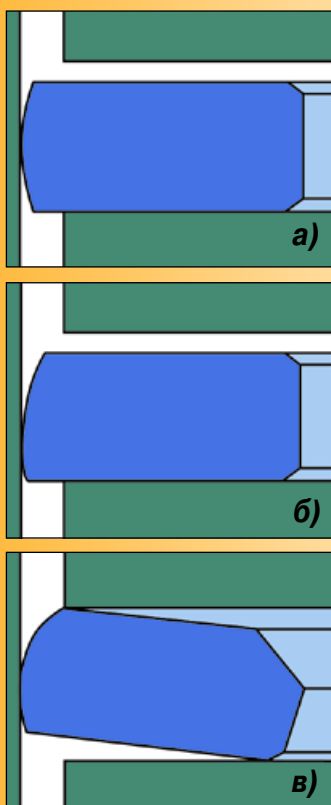
Однако какое кольцо — стальное или чугунное — оно хорошо ведет себя только в канавке поршня в паре с алюминиевым сплавом. Сочетание же с чугунным цилиндром, напротив, оказывается неудачным. Если не применять особых мер, то в современных высокооборотных двигателях ресурс таких колец был бы всего несколько тысяч километров, да и цилиндр получил бы износ не меньше, чем кольцо.

Чтобы избежать этого, на верхние кольца наносят износостойкие покрытия. Больше всего распространено электролитическое хромирование — покрытие слоем твердого хрома толщиной 0,1-0,15 мм. Реже встречаются молибденированные кольца; такое покрытие дороже, хотя молибден превосходит хром по износостойкости и имеет лучшие противоза-

дирные свойства, особенно при первоначальной приработке. Молибденированные верхние кольца чаще применяются на дизелях, но у некоторых фирм есть такая традиция и для бензиновых моторов. Существуют также кольца с твердыми покрытиями, наносимыми плазменным напылением, но они пока не получили широкого распространения из-за высокой стоимости.

Покрытие колец для конкретных моделей двигателей тщательно увязывают с материалом самого цилиндра. Поэтому при ремонте нельзя произвольно заменять кольца с покрытиями разного типа — иногда это может привести к отрицательному результату.

Чтобы повысить износостойкость колец и цилиндров, особенно в период приработки, верхним кольцам придают специальный бочкообразный профиль наружной поверхности. Смысл в том, чтобы сразу



У кольца прямого профиля (а) несимметричная бочкообразная поверхность может быть получена специальной обработкой наружной поверхности кольца (б) или закручиванием кольца при сжатии за счет фаски (в)

приблизиться к форме уже приработавшейся детали, что многократно сокращает период обкатки, а также уменьшается опасность задигов и прижогов.

Симметричная «бочка» на верхнем кольце применялась в течение многих лет всеми известными производителями поршневых колец. Она пришла на смену верхним кольцам прямого профиля. Дальнейшим совершенствованием идеи стала несимметричная «бочка» — она практически полностью соответствует форме детали «со стажем». При установке в изношенные цилиндры такие кольца не вызывают их ускоренного износа, что всегда было препятствием к использованию колец прямого профиля.

«Бочка» получается несимметричной после специальной обработки наружной поверхности или, чаще, при помощи фаски на верхней части внутренней поверхности кольца. Тогда в сжатом состоянии кольцо закручивается и наружная поверхность приобре-

тает необходимую форму. Несимметричность «бочки» выдвигает определенные требования к установке кольца на поршень. Чтобы не перепутать верх и низ кольца (ошибка обернется ускоренным износом узла), на верхней торцевой поверхности кольца у замка ставят метку. У колец американских фирм это обычно небольшая сферическая лунка, а европейские производители предпочитают буквы «ТОР» (верх).

Очень важны и многие механические характеристики верхнего кольца — упругость, прилегание к цилиндру, характер распределения (эпюра) давления на стенку цилиндра, а также приспособляемость, то есть способность принимать форму цилиндра при ее отклонении от идеальной.

Упругость кольца характеризуется силой, необходимой для сжатия замка. Чем она больше, тем лучше уплотняющие свойства кольца и его приспособляемость, быстрее приработка. С другой стороны, при этом возрастают из-

носы цилиндра, канавки поршня и самого кольца, увеличиваются потери мощности на трение в двигателе. Но сильно уменьшать упругость нельзя — могут не только нарушиться уплотняющие свойства кольца, но и появится опасность нежелательных колебаний — «флаттера» кольца. Поэтому конструкторы ищут здесь приемлемый компромисс.

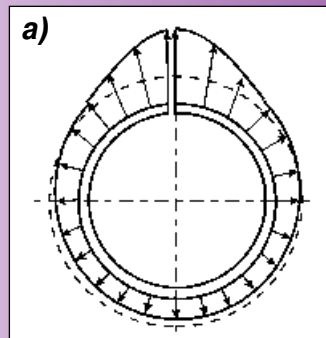
Из сказанного ясно, что работоспособность и ресурс верхнего кольца определяются многими аспектами, но по значению на первый план следует поставить эпюру давления на стенку цилиндра. Рассмотрим это более подробно.

При установке кольца в идеально круглый цилиндр никаких просветов в их

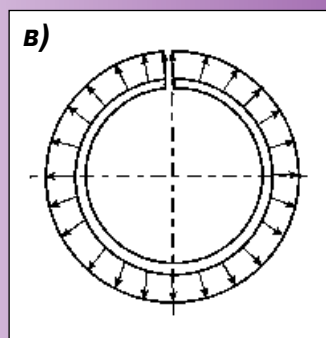
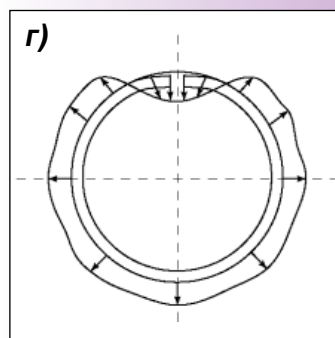
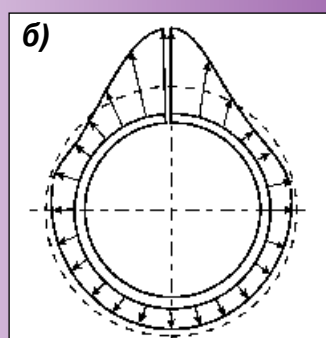
сопряжении быть не может. Это значит, что в каждой точке окружности кольцо давит на стенку цилиндра с какой-то определенной силой. По мере износа кольца эта сила уменьшается прежде всего у замка, причем тем скорее, чем выше давление газов в цилиндре. Приходит время, когда между наружной поверхностью кольца вблизи замка и стенкой цилиндра появляются просветы, из-за чего резко возрастает прорыв газов в картер, падает компрессия, ухудшается теплопередача от поршня.

Увеличить срок работы до этого момента можно, если у нового кольца вблизи замка обеспечить повышенное давление на стенку цилиндра. Так и делают. Соответственно

Каплевидное (а) и грушевидное (б) распределение давления кольца на стенку цилиндра позволяют увеличить его ресурс по сравнению с равномерным распределением (в)



Изношенное кольцо (г) имеет область неприлегания у замка (отрицательное давление)



эпюра давления приобретает характерную грушевидную или каплевидную форму, когда максимальное давление у замка в 1,4-1,6 раза выше, чем в среднем по окружности. Но изготовить такое кольцо сложно, поскольку в свободном состоянии оно должно быть некруглым с переменным радиусом. Здесь не обойтись без специальных технологий и дорогостоящего оборудования, что под силу только специализированным производствам.

Современные двигатели имеют явную тенденцию к уменьшению высоты верхнего компрессионного кольца. Если к концу 70-х — началу 80-х годов у бензиновых двигателей эта высота чаще всего составляла 1,75-2,0 мм, то десятилетием позже — 1,2-1,5 мм, а у некоторых моторов достигла 1,0 мм. Это не прихоть конструкторов: кольца меньшей высоты позволяют существенно снизить потери мощности на трение, имеют увеличенный ресурс на больших оборотах, а также менее склонны к прижогам и задирам, особенно при обкатке (для справки: у двигателей ВАЗ высота верхнего кольца составляет 1,5 мм, а у «волговских» и «москвичевских» моторов — 2,0 мм).

У дизелей для легковых автомобилей картина другая. Давление в цилиндре при сгорании здесь гораздо больше, поэтому требуются верхние кольца увеличенной высоты. В среднем она составляет 2,0 мм, но достаточно распространены и размеры 2,5-3,0 мм, особенно у дизелей с непосредственным впрыском и наддувом. В моторах малого объема встречаются кольца высотой 1,75 мм и даже 1,5 мм. Нередко у дизелей верхние кольца имеют не прямоугольный, а трапецеидальный профиль с одной или двумя коническими торцевыми поверхностями (углы конусов 6°, 7°, 10° или 14°). Такой профиль

Специальные щипцы для установки колец на поршень (а) и оправка для установки поршня в цилиндр (б) значительно снизят опасность поломки колец



делает кольцо менее склонным к закоксовыванию в канавке поршня и менее подверженным износу при высоких давлениях, но более дорогим в производстве.

Высота кольца выдерживается при изготовлении с большой точностью (до 0,01 мм), иначе невозможно обеспечить требуемый зазор в канавке поршня. Для верхних колец он составляет в среднем 0,05-

0,07 мм, для других — на 0,02-0,03 мм меньше. Очень важно также, чтобы торцевые поверхности были гладкими (шероховатость не более 0,63 мкм).

Средние компрессионно-маслосъемные кольца

Средние кольца двигателей работают в гораздо менее тяжелых условиях по давлению,

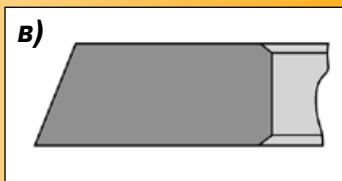
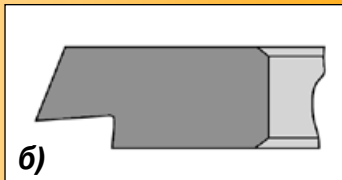
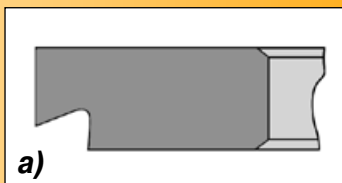
температуре и смазке, поэтому они обычно не требуют специальных высокопрочных материалов. Чаще всего для средних колец используют серый легированный чугун с пластинчатым графитом. Серые чугуны, в отличие от высокопрочных, довольно хрупкие, но обладают высокой износостойкостью и без специальных покрытий (хотя покрытия средних колец тоже не редкость).

Помимо компрессионных функций средние кольца участвуют и в управлении смазкой. Так, при ходе поршня вниз кольцо должно снимать масло со стенок цилиндра, но пропускать его при ходе вверх, чтобы не собирать масло в камеру сгорания. Для этого наружную поверхность среднего кольца делают конической. Угол наклона образующей чаще всего лежит в пределах 0°60'-0°80', из-за чего такие кольца называют «минутными».

Наклон получают либо непосредственно механической обработкой, либо закручиванием прямого кольца с фаской на верхней части его внутренней поверхности. Широко распространенные в прошлые годы «скребковые» средние кольца сейчас применяются реже. При тенденции к умень-

Профили, обычно применяемые для средних (компрессионно-маслосъемных) колец:

- а) простое скребковое;**
- б) скребковое минутное;**
- в) минутное;**
- г) прямого закручивания;**
- д) обратного закручивания**



Нижние маслосъемные кольца

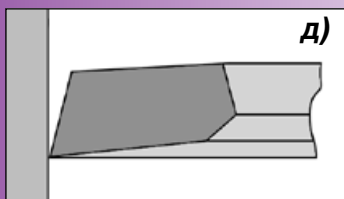
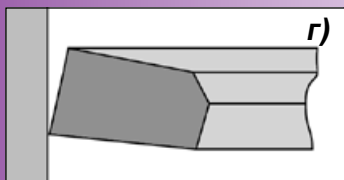
Название «маслосъемное» говорит само за себя. Основное назначение нижнего кольца — снятие масла с поверхности цилиндра и сбрасывание его в картер через отверстия или пазы в канавке поршня. Специфика этой задачи подразумевает существенные конструктивные отличия нижнего кольца от тех, что расположены над ним.

Главные требования к маслосъемному кольцу — хорошая приспособляемость к стенкам цилиндра и высокое давление на них, без чего нельзя добиться эффективного снятия масла. После долгого пути развития признание получили два технических исполнения: коробчатое с эспандерной пружиной и наборное, состоящее из двух дисков и двухфункционального расширителя. Коробчатое кольцо получается скорее маслоуправляющим, в то время как наборное — чисто маслосъемное. Разница в терминологии отражает особенности действия. Коробчатое кольцо дает несколько больший расход масла, но одновременно лучшую смазку цилиндра, поршня и компрессион-

ных колец. У наборного кольца диски не имеют жесткой связи, а двухфункциональный расширитель удерживает их на определенном расстоянии и прижимает к цилиндру. При толщине 0,5-0,7 мм диски очень хорошо приспособляются к поверхности цилиндра и снимают с нее масло практически полностью. В некоторых случаях, например, при высоких нагрузках (дизели, двигатели с наддувом), это достоинство наборных колец может превратиться в недостаток — ухудшится смазка узла, появится опасность задиров. Поэтому при ремонте высокофорсированных моторов лучше не рисковать и использовать только те кольца, которые рекомендованы изготовителем двигателя.

Приверженность фирм-производителей к маслосъемным кольцам того или иного типа нередко идет от традиции. Так, американские и японские фирмы на бензиновых двигателях почти всегда применяют наборные кольца, а европейские фирмы, напротив, чаще используют коробчатые. При прочих равных условиях оба типа колец обеспечивают примерно одинаковый рабочий ресурс, хотя процесс идет не совсем одинаково. Он довольно обычен: с уменьшением высоты гребешков уве-

наиболее форсированных двигателях, включая дизели, все-таки приходится применять хромовое или, реже, молибденовое покрытие. Иногда такая необходимость диктуется специфичным материалом гильзы цилиндра. Обо всем этом следует помнить при ремонте, особенно, если появилась идея применения более дешевых колец. Кстати, при сборке важно не перепутать верх и низ среднего кольца, иначе можно получить увеличенный в несколько раз расход масла.

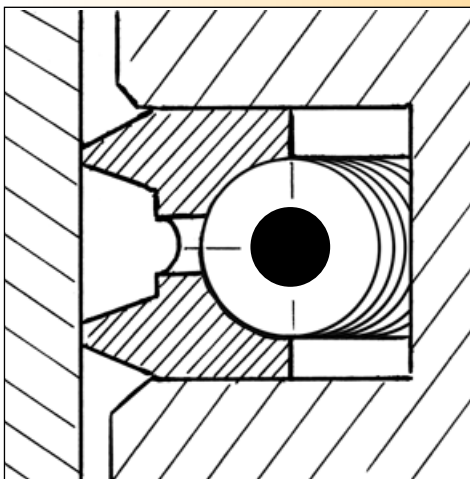


шению высоты колец скребков трудно komponуется на тонкой детали и ослабляет ее сечение.

В отличие от бензиновых двигателей прошлых лет, имевших средние кольца высотой 2,0-2,5 мм, сейчас высота этих колец обычно лежит в пределах 1,5-1,75 мм. У дизелей она сохранилась на уровне 2,0-2,5 мм, причем средние кольца иногда получаются тоньше верхних. Сечение их обычно прямоугольное.

Средние кольца часто имеют увеличенную, по сравнению с верхними, радиальную ширину и упругость. Требования к эпюре давления на стенку цилиндра здесь менее строгие, поскольку давление и трение меньше. Но повышенное давление у замка, как правило, сохраняется, поэтому в

Коробчатые маслосъемные кольца с эспандерной пружиной чаще применяются на автомобилях европейских фирм



Наборное маслосъемное кольцо с двухфункциональным расширителем — основной вариант маслосъемного кольца на двигателях японских и американских автомобилей



личивается зазор в замке, а это приводит к резкому возрастанию расхода масла. У наборного кольца зазор в замках дисков меньше влияет на расход масла, поскольку замки обычно располагаются в разных местах по окружности поршня. Но по мере износа дисков упругость расширителя быстро падает и расход масла увеличивается из-за снижения давления дисков на поверхность цилиндра.

Двигатели прошлых лет имели весьма высокие масло-съемные кольца (примерно 4,0-5,0 мм). С 80-х, а особенно с начала 90-х годов высота стала уменьшаться — до 3,0-3,5 мм, а затем до 2,5-2,8 мм и даже до 2,0 мм у некоторых последних моторов (для сравнения: у двигателей ВАЗ и ГАЗ высота колец равна соответственно 4,0 и 5,0 мм). Вместе с уменьшением высоты компрессионных колец это позволяет снизить массу поршней.

Коробчатые масло-съемные кольца чаще всего изготавливают из серого легированного чугуна. Хотя этот материал хорошо работает в паре с чугунной гильзой, здесь нередко применяют хромовое покрытие. Хромируют или только рабочие гребешки кольца, или всю наружную поверхность. Нередко покрытие распространяют и на канавку, чтобы уменьшить трение пружины и улучшить равномерность давления кольца на стенку цилиндра. С этой же целью пружины иногда шлифуют, хромируют и полируют, а также делают с переменным шагом.

Диски наборных колец изготавливаются из углеродистой стали. Наружную поверхность диска хромируют и делают полукруглой для улучшения приработки. Материалом двухфункциональных расширителей чаще всего служит нержавеющая стальная лента, хотя встречается и углеродистая сталь. При сборке некоторые конструкции наборных колец требуют внимания — надо следить, чтобы концы расширите-

ля не встали внахлест, иначе диски не будут давить на стенку цилиндра и кольцо не будет снимать масло.

Что еще полезно знать

Есть целый ряд типичных ошибок, которые встречаются в ремонтной практике при работе с поршневыми кольцами.

Некоторые механики стремятся сделать зазоры в замках колец минимальными (меньше 0,2 мм), что нередко приводит к задирам колец и цилиндров. Это не удивительно: при нагреве кольца зазор в замке уменьшается, и если он недостаточен, то кольцу ничего не останется, как врезаться в стенку цилиндра.

Замена колец на поршнях с разношенными канавками или при износе цилиндров более чем 0,05-0,07 мм обычно неэффективна, она ведет к заметному возрастанию расхода масла уже через 5-10 тыс. км пробега. Еще хуже, когда в цилиндр стандартного размера устанавливают кольца ремонтной размерности с припиленной замком. Из-за деформации эпюры давления кольца на стенку и появления просветов неприятности появятся довольно скоро, через несколько тысяч километров пробега.

А самую серьезную ошибку допускают те, кто меняет кольца вместе с поршнями без восстановления изношенных цилиндров. Новые поршни могут иметь какие-то размерные отклонения, в результате чего верхнее кольцо способно упереться в канавку, образовавшуюся на поверхности изношенного цилиндра возле ВМТ. В такой ситуации новые детали вряд ли выдержат и тысячу километров, если вообще не сломаются сразу.

Иногда неудачи в ремонте связаны с низким качеством самих колец. При нынешнем изобилии товарных запчастей этот вопрос требует самого серьезного внимания.

Сложность технических проблем, связанных с изготовлением поршневых колец, предполагает существование специализированных производств с точным и дорогостоящим оборудованием, с тщательным контролем качества на каждой операции (при отлаженной технологии их набирается около сотни). Из-за этого за рубежом производители автомобилей не берутся за самостоятельное изготовление колец, а заказывают их специализированным фирмам — там и опыта достаточно, и качество гарантировано. Многие из мировых производителей колец уже известны и у нас, в том числе своими кольцами для наших автомобилей. В первую очередь следует отметить одну из самых старейших и наиболее крупных производителей — немецкую фирму *Goetze*, известную своими достижениями в области технологий и изготовления поршневых колец для двигателей всех типов, одного из основных поставщиков массового производства автомобилей. Нельзя обойти вниманием и другие широко известные фирмы и торговые марки, такие, как немецкие *Schottle Motorenteile (SM)*, *Kolbenschmidt (KS)*, *Mahle*, *TRW*, английский концерн *AE Engine Parts*, французскую фирму *Perfect Circle*, американские *Sealed Power*, *Federal Mogul*, *Hastings*, *Grant*, японские *Riken*, *Nippon Piston Ring*, бразильскую *Cofap* и другие. Все они производят огромную номенклатуру колец стандартных и ремонтных размеров

для автомобилей практически всех марок и моделей. Большинство из них не только продают кольца в запчасти, но и являются поставщиками серийного производства.

На нашем рынке можно найти кольца на многие иностранные машины — как распространенных моделей, так и не очень. Цена комплекта колец на двигатель иномарки сильно колеблется в зависимости от многих обстоятельств. В среднем она лежит в пределах от 30-50 долл. для 4-цилиндровых двигателей прошлых лет выпуска, до 150-180 долл. для новейших моторов. «Оригинальные» кольца в упаковке производителя автомобиля обычно стоят дороже, чем те же самые изделия непосредственно от изготовителя колец.

При покупке поршневых колец для иномарок иногда полезно сопоставить марку автомобиля с производителем детали. Например, американские фирмы выпускают кольца как для американских автомобилей, так для европейских и японских. Немецкие фирмы обычно ограничивают свою номенклатуру европейскими и японскими автомобилями, а иногда и только европейскими (некоторые фирмы имеют отделения в США, которые соответственно и работают только на американский рынок). Если ориентироваться на «родные» для конкретного двигателя кольца, то лучше выбирать те фирмы, которые являются вероятными поставщиками для серийного производства. С этой точки зрения

ЗАПЧАСТИ

покупка, например, американских колец на европейскую машину может быть менее удачной, чем, скажем, немецких. Тем не менее дать какие-либо конкретные рекомендации (в частности, указать, что кольца такой-то фирмы лучше, чем другой) практически невозможно. То же самое и с ценами: то, что дешевле у одних, может быть дороже у других, и наоборот.

Опасность приобретения плохого товара наиболее реальна при покупке колец для распространенных немецких автомобилей. Здесь встречаются подделки под наиболее известные фирмы — *Goetze*, *Schottle*, *Kolbenschmidt* и некоторые другие. Опытным взглядом выявить их несложно, поскольку качество обработки, покрытие и надписи при ближайшем рассмотрении сильно отличаются от оригинала. Упаковка поддельных колец тоже, как правило, не соответствует оригиналу (в частности, отсутствует голограмма, которой многие фирмы стали защищать свою продукцию).

Сложнее обстоит дело с кольцами для отечественных машин (в прошлом году наш журнал уже касался этой темы). Качество отечественных



Пример «откровенной» подделки поршневых колец: снизу — кольца фирмы Perfect Circle, слева — индийские кольца, являющиеся подделкой под фирму Perfect Circle. Их изготовитель неизвестен, качество — сомнительно

изделий нередко вызывает сомнения, особенно, если проверить кольца «на просвет» в калибре. Иной раз складывается впечатление, что некоторые наши производители вообще ничего не ведают о контроле своей продукции. Словом, если экономить на кольцах, то после покупки дешевого комплекта (за 50-70 руб.) экономия вскоре может обернуться вторичным ремонтом двигателя.

Вообще качество отечественных колец — вопрос особый. Сейчас их производством занимается довольно много предприятий. Отметим российские заводы в Мичуринске, Костроме, Ставрополе, Тольятти, Ижевске, Мос-



ковской области, Лебединске, плюс производство в странах ближнего зарубежья — в Одессе и Запорожье (Украина), а также в Макинске (Казахстан). У каждого завода свои проблемы с сырьем, оборудованием, технологией, решаемые далеко не всегда успешно. Не везде есть хорошее оборудование: его цена достаточно высока и не всем по карману. Не все соблюдают технологии, особенно на последних операциях — притирка, снятие заусенцев и др. Но есть и общие для всех заводов проблемы.

Во-первых, это материал колец. Чугун, из которого делают заготовки, как правило, не соответствует по составу материалам иностранных фирм — в нем не хватает легирующих элементов (молибден и др.) из-за их высокой цены. Некоторые заводы перешли на стальные кольца, но качество лучше не стало, поскольку

у этой технологии немало своих хитростей. Да и с качеством ленты для стальных колец тоже есть проблемы.

Во-вторых, недостаточный контроль качества. На него нужны деньги, и их не хватает. Итог убийственный: в готовой продукции некоторых заводов оказывается до 10% бракованных колец.

Ну и в-третьих — проблема особого свойства. Так уж повелось у нас, что в дело идет все, даже то, что уже ни на что не годится. На самом современном западном предприятии до 30% колец уходит в брак при последовательных операционных проверках, и никого это не пугает. У нас же бракованные кольца какими-то неведомыми путями обретают заводскую упаковку и тоже идут в продажу. Тем самым упомянутые выше 10% оборачиваются катастрофической цифрой. Поэтому вопрос о том, какие кольца лучше — «мичуринские» или,

Ориентировочные цены на комплекты поршневых колец для автомобилей ВАЗ от основных производителей

Изготовитель колец	Ориентировочная цена (руб.)
Мичуринск	60-70
Кострома	100-120
Ставрополь	90-110
Тольятти (ВАЗ)*	160-200
Индийские кольца	70-90
«Дружба» (Болгария)	110-130
Goetze (Германия)	120-140
Schottle (Германия)	130-170
Mahle (Германия)	180-210
Perfect Circle (Франция)**	130-150
AE (Англия)	270-320
Sofar (Бразилия)	200-220

* «Вазовское» происхождение этих колец не всегда однозначно

** Не путать с индийскими кольцами — подделкой под фирму Perfect Circle

например, «ставропольские», звучит довольно наивно. А ВАЗовское происхождение «вазовских» колец, продающихся на наших рынках, тоже не всегда надо считать фактом — нередко их делают даже не в России.

Из производителей колец для наших моторов в более далеком зарубежье стоит прежде всего отметить болгарский завод «Дружба». Работая на оборудовании немецкой фирмы *Goetze*, он выпускает вполне достойные кольца, по качеству почти не уступающие продукции своих знаменитых «родителей».

Вместе с тем надо заметить, что вообще с иностранными кольцами для наших машин ситуация сложная. Некоторые иностранные фирмы для вхождения на наш рынок снизили цены на кольца для российских моторов в два и более раза, чтобы приблизить их к ценам на аналогичные местные изделия. К сожалению, в ряде случаев это было сделано за счет применения более дешевых технологий и материалов. Известны случаи поставок некоторых колец или всего комплекта (при сохранении упаковки) из третьих стран, где головная фирма уже не вполне контролирует технологический процесс. Особенно это касается наиболее дешевых колец, цена которых может быть даже ниже, чем у наших.

Однако самые большие «сюрпризы» в ремонте двигателя связаны с подделками под тех или иных знаменитых производителей. Подделки иногда хорошо «замаскированы», имеют вполне добротную упаковку и отличить их от настоящих колец иной раз не просто. В то же время их качество (если таким словом вообще можно оценивать их потребительские свойства) может оказаться настолько низким, что двигатель выйдет из строя уже через несколько тысяч километров.

Подделывают, в основном, кольца наиболее известных фирм — чем больше колец выпускает или продает та или иная фирма, тем выше опасность купить подделку. Поэтому подделки колец фирм *Goetze*, *Perfect Circle* и *Schottle* не редкость. В то же время подделки под менее известные у нас торговые марки, например, *AE*, *Mahle*, *Cofar*, практически не встречаются.

Есть и более откровенные подделки. Так, широко известные индийские кольца для ВАЗовских моторов на деле являются подделкой под французскую фирму *Perfect Circle* — качество индийских колец даже внешне (включая упаковку) не выдерживает никакой критики, достаточно сравнить их с оригиналом. Например, настоящие кольца в отличие от поддельных имеют серо-черную коробку сравнительно большого размера со специальной голограммой (с 1998 г. цвет упаковки изменен на бело-красный), а кольца упакованы отдельно в специальных пакетах. Кроме того, в настоящем комплекте масло-съемные кольца — наборные (коробчатые кольца для вазовских моторов фирма не делает). Номер на упаковке поддельных колец также не совпадает с номером в каталоге фирмы. Так что отличить подделку не составит большого труда.

Подделки, как правило, дешевле. И чтобы снизить опасность до минимума, лучше ориентироваться на сравнительно более дорогие кольца. У дилеров соответствующих фирм-производителей их качество всегда гарантируется. Поэтому покупать кольца надежнее в специализированных магазинах, где есть соответствующие сертификаты на эту продукцию, а не на рынках, где в «фирменной» упаковке могут оказаться кольца сомнительного происхождения и такого же качества.

