

Ведомость рабочих чертежей

Пояснительная записка

Лист	Наименование	Примечание
1	Общие данные (начало)	
2	Общие данные (окончание)	
3	План на отм. 0.000. Тех. часть. Вентиляция.	
4	План на отм. 3.000. Тех. часть. Вентиляция.	
5	План на отм. 0.000. АБК. Вентиляция.	
6	План на отм. 3.000. АБК. часть. Вентиляция.	
7	Оборудование систем ПВ-1, ПВ-2	
8	Оборудование систем В-1, В-2, В-4	
9	Схема системы ПВ-1	
10	Схема системы ПВ-2	
11	Схемы систем В-1, В-4	
12	Схемы систем В-2, В-3	

Общие данные

Настоящий проект вентиляции разработан в соответствии с техническими условиями и архитектурными планами, предоставленными "Заказчиком", и действующими нормами проектирования.

Расчетные параметры приняты следующие:

	холодный период года
- для наружного воздуха:	-28 °C
- для внутреннего воздуха	
технических помещений	+18 °C
административных помещений	+22 °C

Вентиляция

Для создания в помещениях автомастерской воздушной среды, удовлетворяющей нормативным требованиям, запроектирована система общеобменной приточно-вытяжной вентиляции. Наружный воздух подается двумя приточными системами. Система "ПВ-1" обслуживает технические помещения и система "ПВ-2" - административные помещения. Наружный воздух в приточных установках нагревается вытяжным воздухом при помощи вращающихся теплообменников. Вентустановки систем располагаются в ремонтном цехе.

В ремонтном цехе запроектирована также система с местными отсосами для выхлопных труб автомашин.

Акустические мероприятия

- воздуховоды соединяются с вентиляторами через гибкие вставки;
- на приточных и вытяжных системах устанавливаются шумоглушители.

Автоматика

Приточно-вытяжные установки с рекуперацией тепла П-1 и П-2, должны иметь автоматическое и дистанционное централизованное отключение при пожаре. Устройства дистанционного централизованного отключения указанных систем следует размещать вне помещений с рециркуляцией воздуха - вблизи эвакуационных выходов из здания.

Ведомость ссылочных и прилагаемых документов

Лист	Наименование	Примечание
СО	Спецификация оборудования и материалов	
СНиП 4.101.2003	"Отопление, вентиляция и кондиционирование"	
СНиП 21-02-99	"Стоянки автомобилей"	
МГСН 5.01-01	"Стоянки легковых автомобилей"	
ОНТП 01-91	"Проектирование предприятий автомобильного транспорта"	
ГОСТ 12.1.005-86	"Общие санитарно-гигиенические требования к воздуху рабочей зоны"	
ВСН 01-89	"Предприятия по обслуживанию автомобилей"	
СНиП 2.08.02-89*	"Общественные здания и сооружения"	
МГСН 4.14-98	"Предприятия общественного питания"	
Серия 5.904-4	"Двери и люки для вентиляционных камер"	
Серия 5.904-1	"Детали крепления воздуховодов"	
Серия 1.494-30	"Установка и крепление вентиляторов к"	

						ОВ
						Ремонт и мойка автомашин
Изм.	Колуч.	Лист	И док.	Подпись	Дата	
						Вентиляция
						РД
						Общие данные (начало)
						ООО "Адвент"
ГИП						
Разработал	Власкин					
Проверил	Рыжов					

СОГЛАСОВАНО	СС	ЭОМ	ВК
	Взам. инв. N	Подп. и дата	Инв. № подл.

Характеристика отопительно-вентиляционного оборудования

Обозн. сис-темы	Кол. сис-тем	Наименование обслуживаемых помещений	Тип установки	Вентилятор							Эл. двигатель			Воздуонагреватель					Фильтр																
				Тип	№	Сх. исполн.	Поло-жение	L, м ³ /ч	P, Па	η, об/мин	Тип	N, кВт	η, об/мин	Тип	№	Кол.	Тем-ра наг-реда, °C	Расход тепла, кВт	P, Па	Тип	№	Кол.	P, Па	Конц-ция, мг/м ³											
																						от	до												
ПВ-1	1	Пом. №101, 203, 204, 207	VS-75-R-R	(прит.)	---	---	---	6235	300	1775	---	2,2	14,20	вращающийся	---	1	-15	5,1	42,0	121	Б-4	---	---	---	---	---									
			VS-40-R-R	(выт.)	---	---	---	3960	450	1100	---	2,2	14,20	---	---	---	---	---	---	93	Б-4	---	---	---	---	---									
ПВ-2	1	Пом. №104, 201, 205, 206	---	(прит.)	---	---	---	3500	300	1997	---	1,5	14,20	вращающийся	---	1	-19	14,2	38,9	88	Б-4	---	---	---	---	---									
			---	(выт.)	---	---	---	2800	300	1840	---	1,5	14,20	---	---	---	---	---	---	96	Б-4	---	---	---	---	---									
			---	---	---	---	---	3500	---	---	---	---	---	электрический	---	1	14,2	22	9,1	---	---	---	---	---	---										
В-1	6	Пом. №101	---	---	---	---	---	1000	---	---	---	---	---	---	---	---	---	---	---	---	---	---	---	---	---										
В-2	1	Пом. №102	---	---	---	---	---	930	300	1230	---	0,77	1230	---	---	---	---	---	---	---	---	---	---	---	---										
В-3	1	Пом. №106, 107	---	---	---	---	---	400	350	1230	---	0,18	2645	---	---	---	---	---	---	---	---	---	---	---	---										
В-4	1	Пом. №105	---	---	---	---	---	145	150	2501	---	0,07	2501	---	---	---	---	---	---	---	---	---	---	---	---										

Таблица воздухообменов

№№	Наименование помещений	Объем, м ³	Кол-во воздуха, м ³ /ч		Кратность, обмен/час		Обсл. вент. уст-ки	Примечание
			приток	выт-ка	по прит.	по выт-ке		
1 этаж								
101	Ремонтный цех	4508	6235	3230	1,4	0,7	ПВ-1	Выт. из пом. №102, 105
				1000			В-1	
102	Мойка	186	---	930	---	5	В-2	Выт. из пом. №101
104	Приемная	138	615	4,15	4,5	3,0	ПВ-2	Выт. из пом. №106
105	Раздевалка	72	---	145	---	2	В-4	Выт. из пом. №101
106	С/у	---	---	по 100 м ³ /прит.	---	---	В-3	Прит. из пом. №104
107	С/у, душевая	---	---	по 100 м ³ /прит.	---	---	В-3	Прит. из пом. №101
2 этаж								
201	Зал ожидания	212	2620	2120	12,4	10,0	ПВ-2	Выт. из пом. №202
203	Склад	30	---	90	---	3	ПВ-1	Прит. из пом. №204
204	Склад	27	730	80	27,0	3	ПВ-1	Выт. из пом. №203, 207
205	Бухгалтерия	35	120	120	3,4	3,4	ПВ-2	
206	Кабинет директора	48	145	145	3	3	ПВ-2	
207	Склад	187	---	560	---	3	ПВ-1	Прит. из пом. №204

Основные показатели по чертежам вентиляции

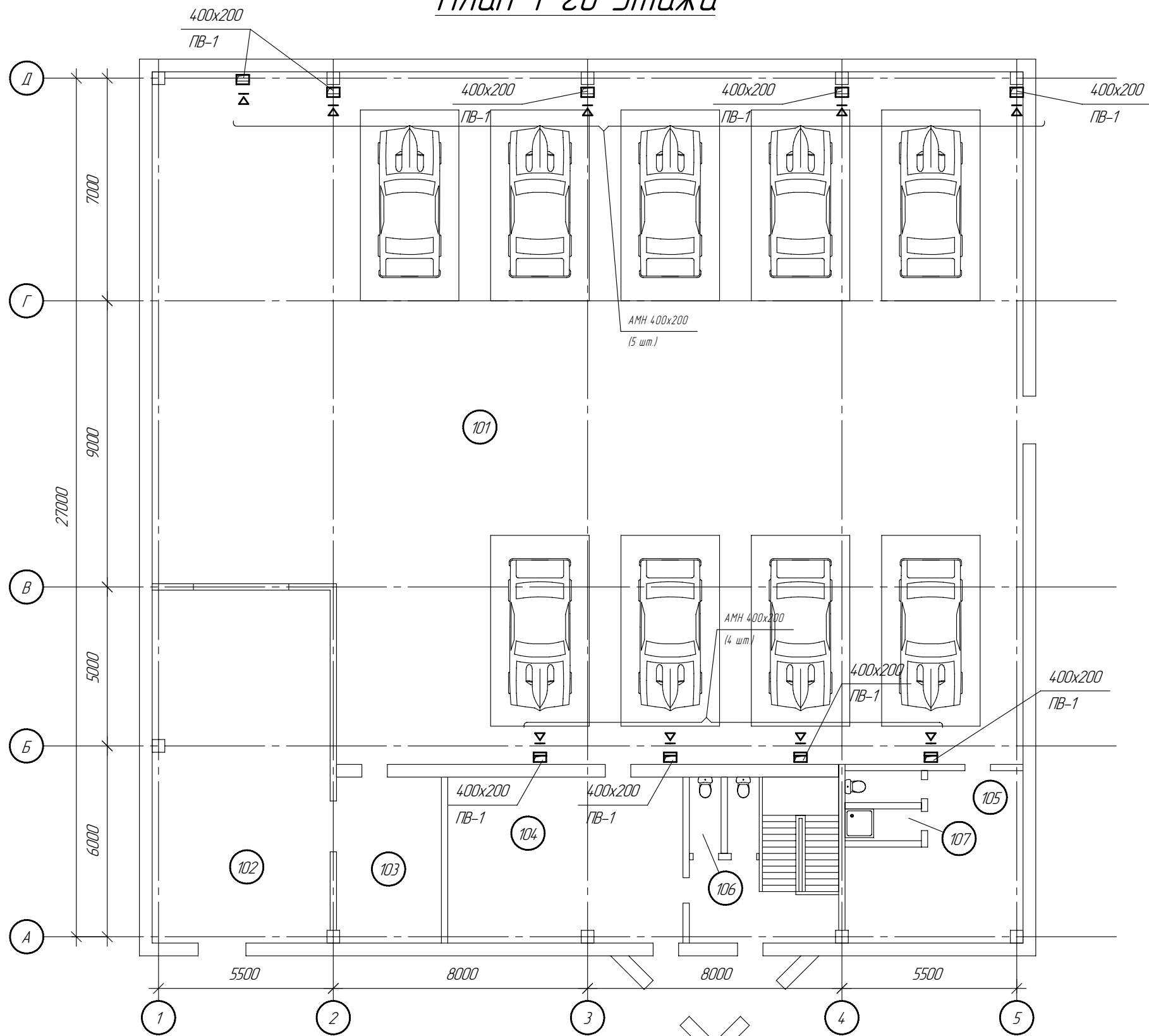
Наименования	Объем, м ³	Периоды года при T _н , °C	Расход тепла, кВт				Расход холода, кВт	Установл. мощность эл. двиг., кВт
			На отопл.	На вентил.	На горяч. водоснаб.	Общий		
Ремонт и мойка автомашин	---	-15	---	---	---	---	17,5*	

* - с учетом электрического воздунонагревателя.

СОГЛАСОВАНО
 ЛС
 ЭОМ
 ВК
 Возм. инв. N
 Подп. и дата
 Инв. № подл.

										ОВ
										Ремонт и мойка автомашин
Изм.	Колуч.	Лист	N док.	Подпись	Дата					Вентиляция
						РД	Лист	Листов		
ГИП										Общие данные (конец)
Разработал						Власкин				ООО "Адвент"
Проверил						Рыжов				

План 1-го этажа



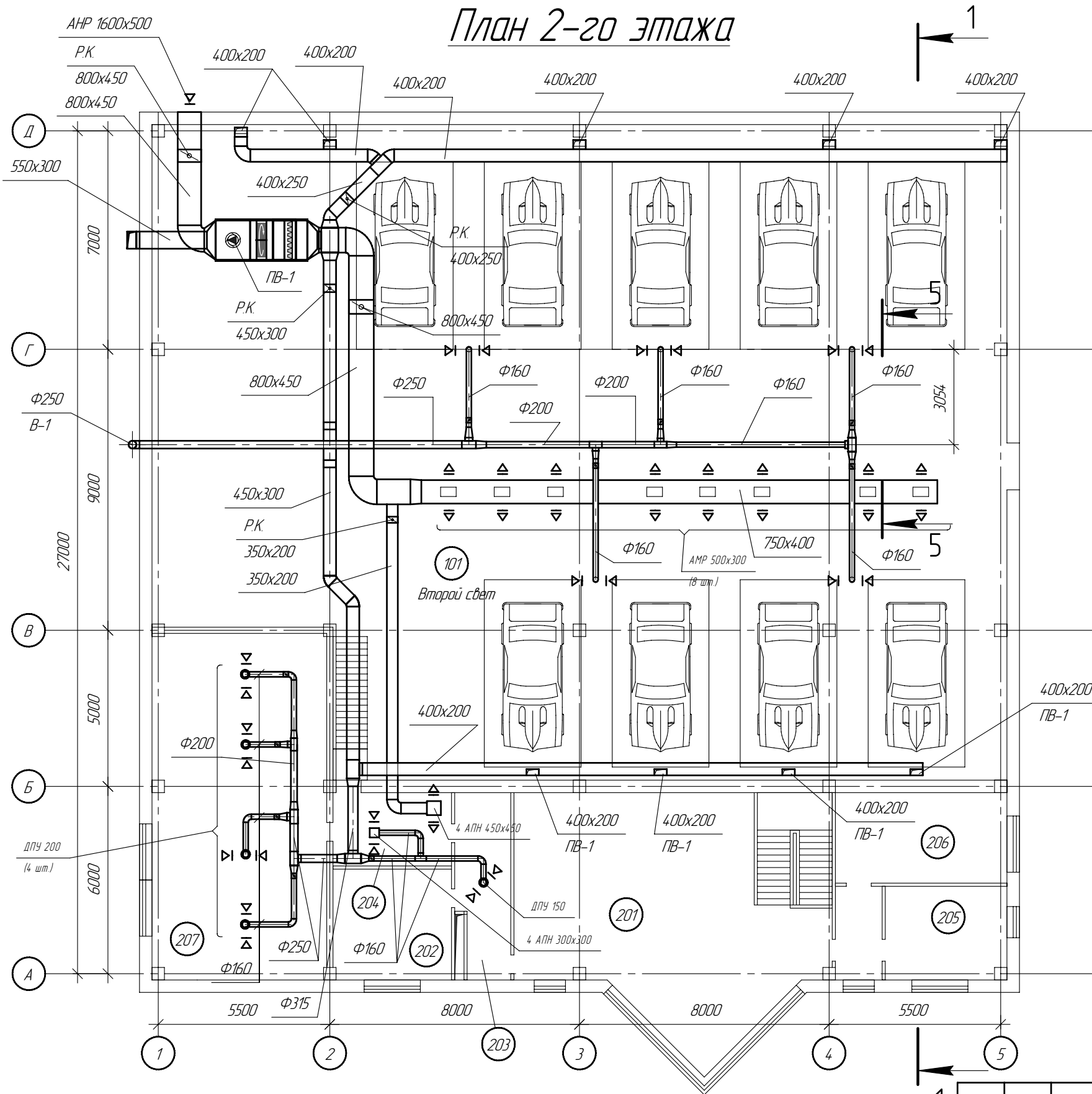
Экспликация помещений

1 этаж	
101	Ремонтный цех
102	Мойка
104	Приемная
105	Раздевалка
106	Санузел
107	Санузел, душевая

СОГЛАСОВАНО	
СС	
ЭОМ	
БК	
Инв. № подл.	Взам. инв. №
Подп. и дата	

						ОВ		
						Ремонт и мойка автомашин		
Изм.	Колуч	Лист	И док	Подпись	Дата	Стадия	Лист	Листов
						РД		
ГИП						Вентиляция		
Разработал Власкин						План 1-го этажа		
Проверил Рыжов						ООО "Адвент"		

План 2-го этажа



Экспликация помещений

2 этаж	
201	Зал ожидания
202	Кухня
203	Склад
204	Склад
205	Бухгалтерия
206	Кабинет директора
207	Склад

СОГЛАСОВАНО

СС

ЭОМ

БК

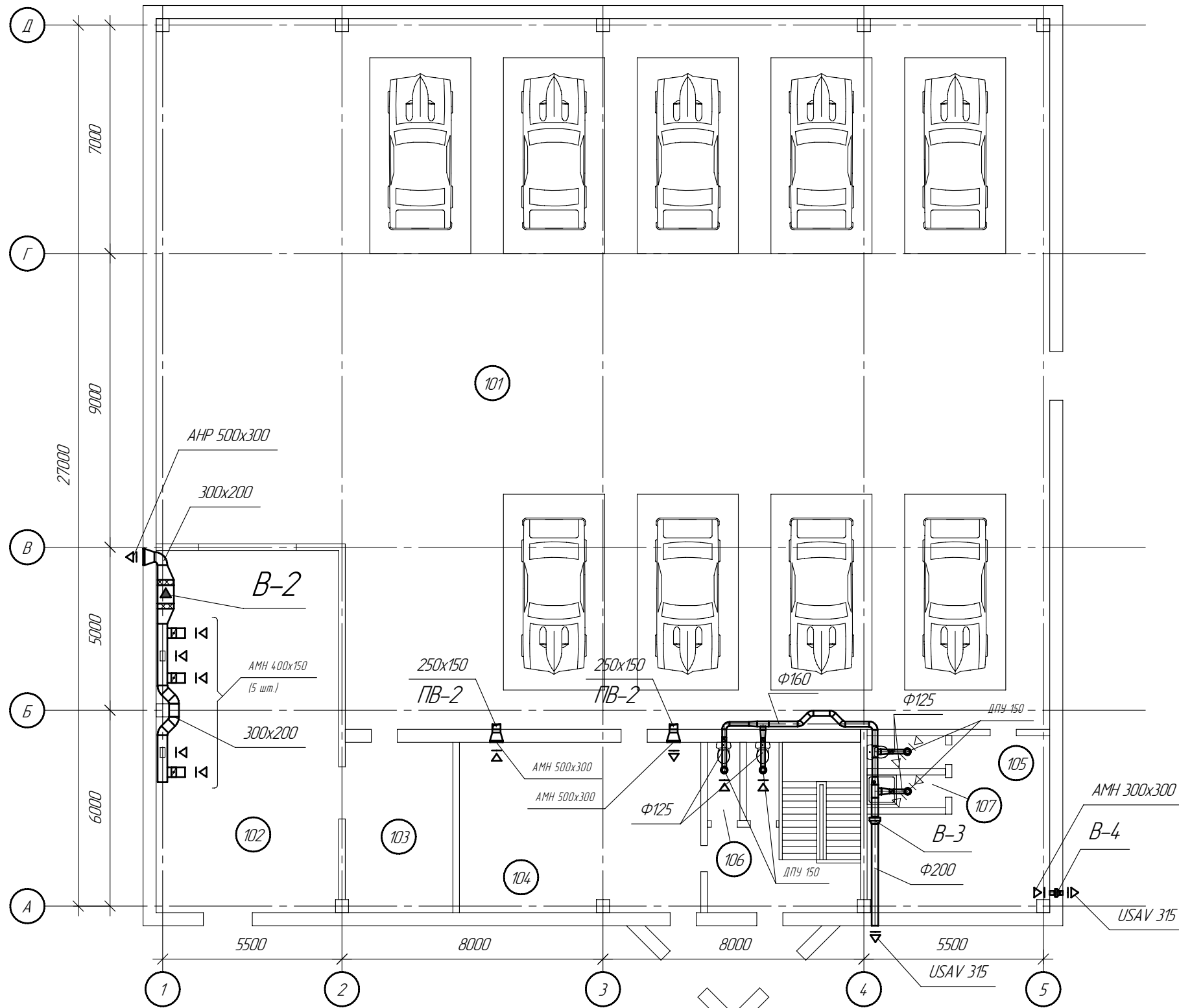
Взам. инв. N

Подп. и дата

Инв. № подл.

						ОВ
						Ремонт и мойка автомашин
Изм.	Колуч.	Лист	N док.	Подпись	Дата	
					Вентиляция	
					РД	
					План 2-го этажа	
					ООО "Адвент"	
ГИП						
Разработал Власкин						
Проверил Рыжов						

План 1-го этажа



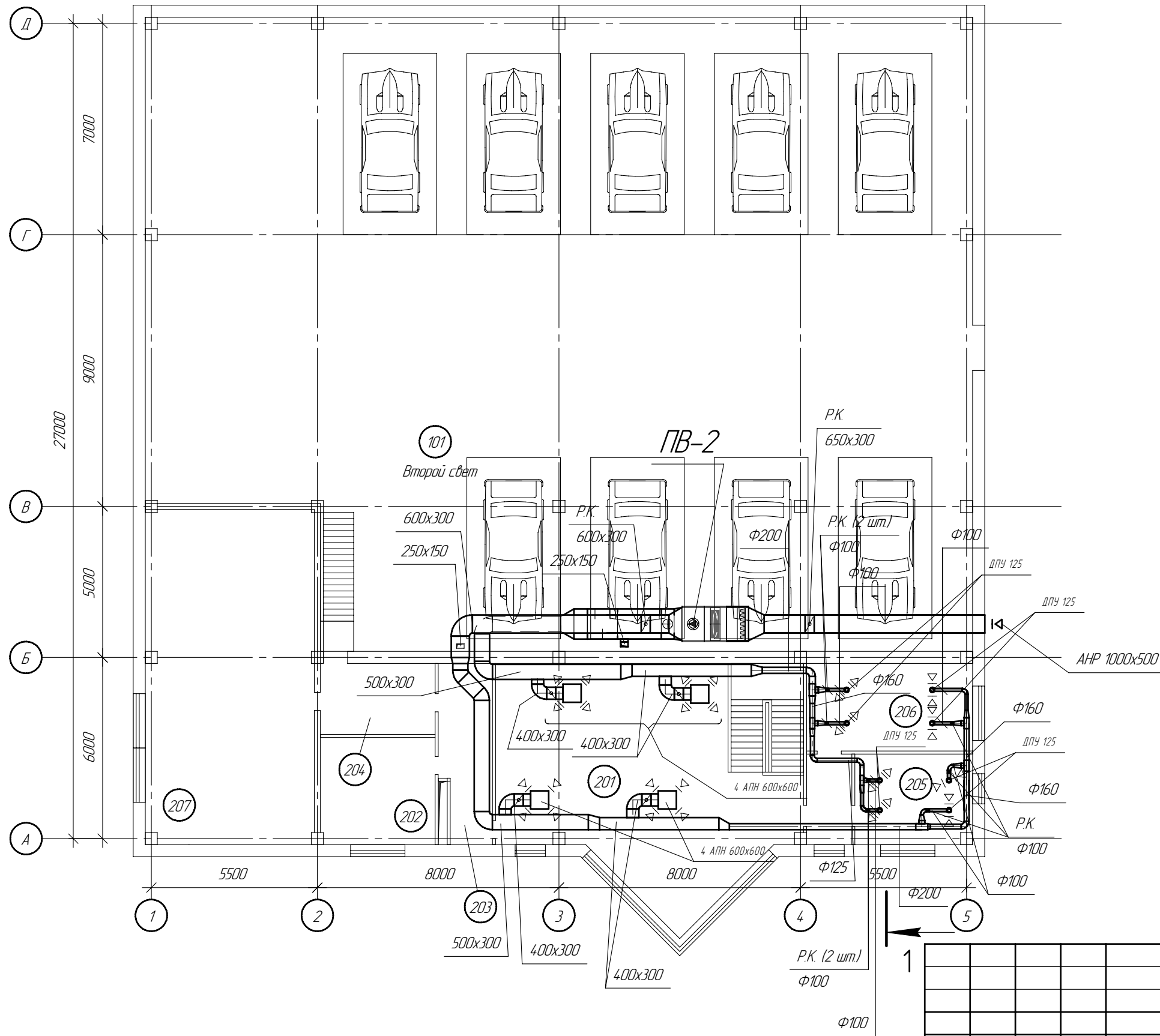
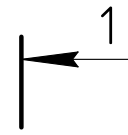
Экспликация помещений

1 этаж	
101	Ремонтный цех
102	Мойка
104	Приемная
105	Раздевалка
106	Санузел
107	Санузел, душевая

СОГЛАСОВАНО	
СС	
ЭОМ	
БК	
Инв. № подл.	Взам. инв. №
Подп. и дата	

						ОВ		
						Ремонт и мойка автомашин		
Изм.	Колуч	Лист	И док	Подпись	Дата	Вентиляция		Листов
						РД		
ГИП						ООО "Адвент"		
Разработал Власкин						План 1-го этажа		
Проверил Рыжов								

План 2-го этажа



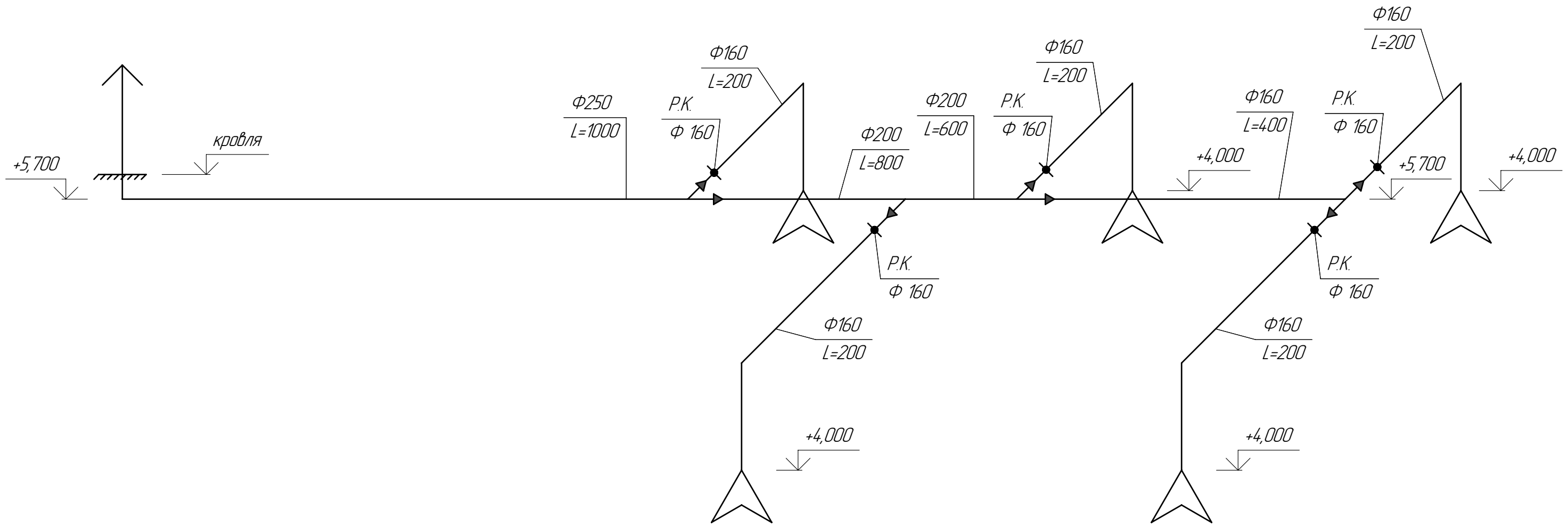
Экспликация помещений

2 этаж	
201	Зал ожидания
202	Кухня
203	Склад
204	Склад
205	Бухгалтерия
206	Кабинет директора
207	Склад

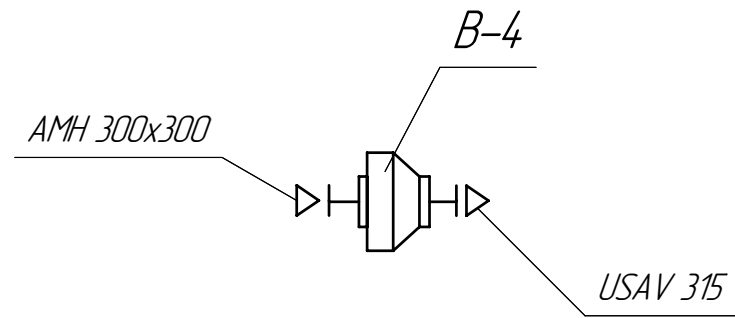
СОГЛАСОВАНО			
СС			
ЭОМ			
БК			
Изм. № подл.	Подп. и дата	Взам. инв. №	

					ОВ			
					Ремонт и мойка автомашин			
Изм.	Колуч.	Лист	№ док.	Подпись	Дата	Стадия	Лист	Листов
						РД		
ГИП						Вентиляция		
Разработал						План 2-го этажа		
Проверил						ООО "Адвент"		

B-1



B-4



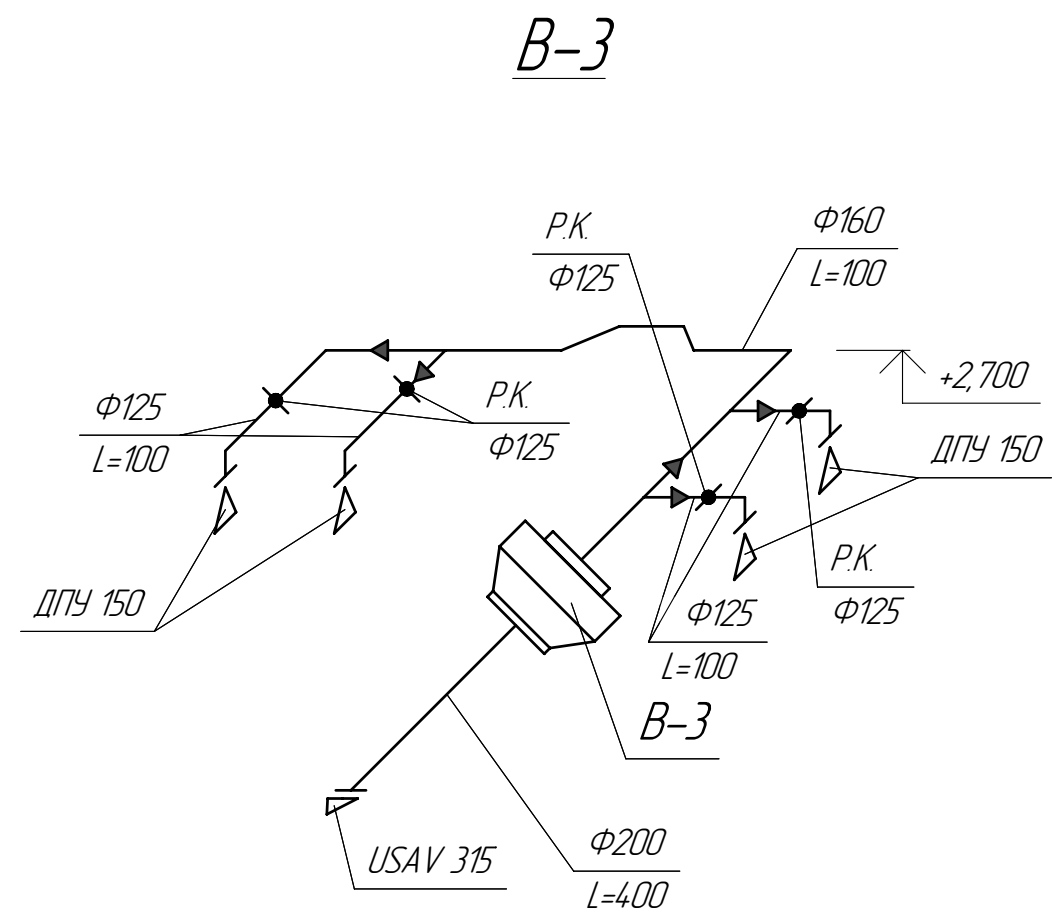
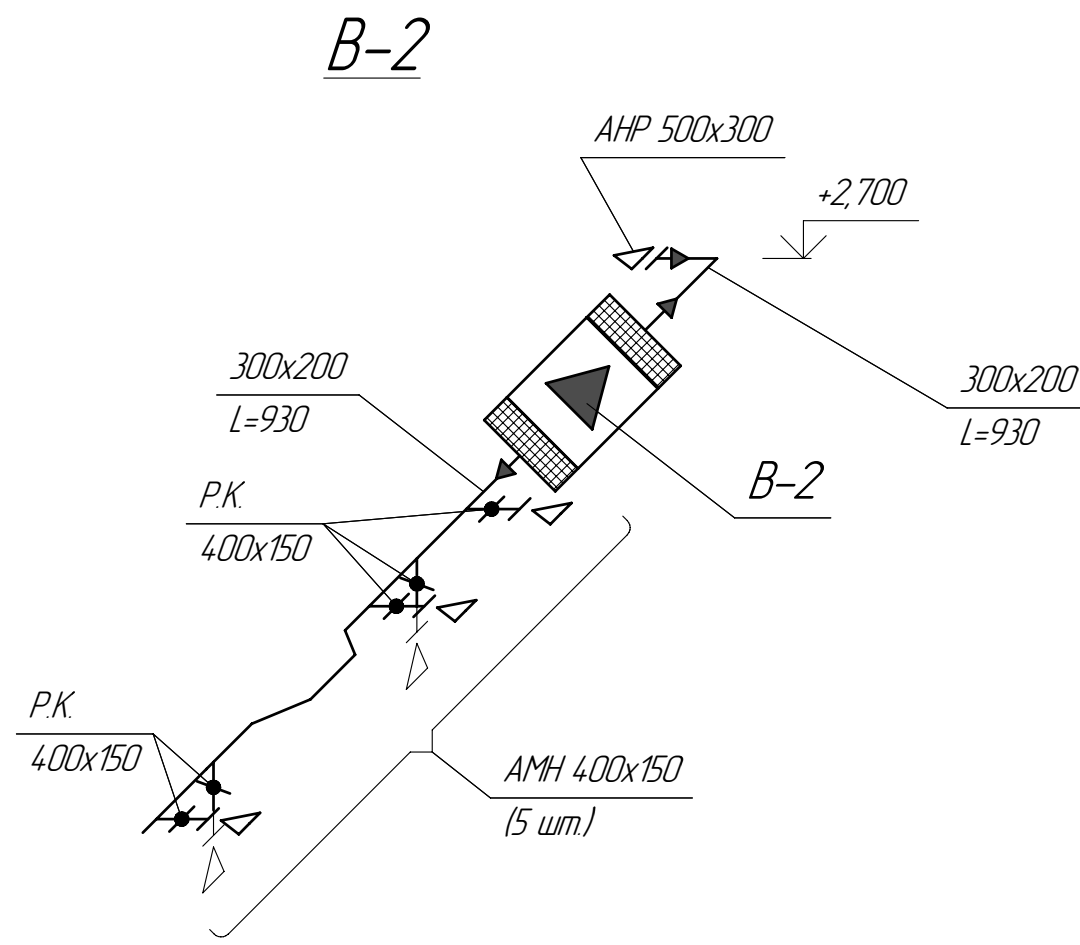
СОГЛАСОВАНО	
СС	ЭОМ
Взам. инв. N	БК
Подп. и дата	
Инв. № подл.	

						ОВ				
						Ремонт и мойка автомашин				
Изм.	Колуч.	Лист	N док.	Подпись	Дата	Вентиляция		Стадия	Лист	Листов
								РД		
ГИП						Схемы систем B-1, B-4		ООО "Адвент"		
Разработал		Власкин								
Проверил		Рыжов								

СОГЛАСОВАНО

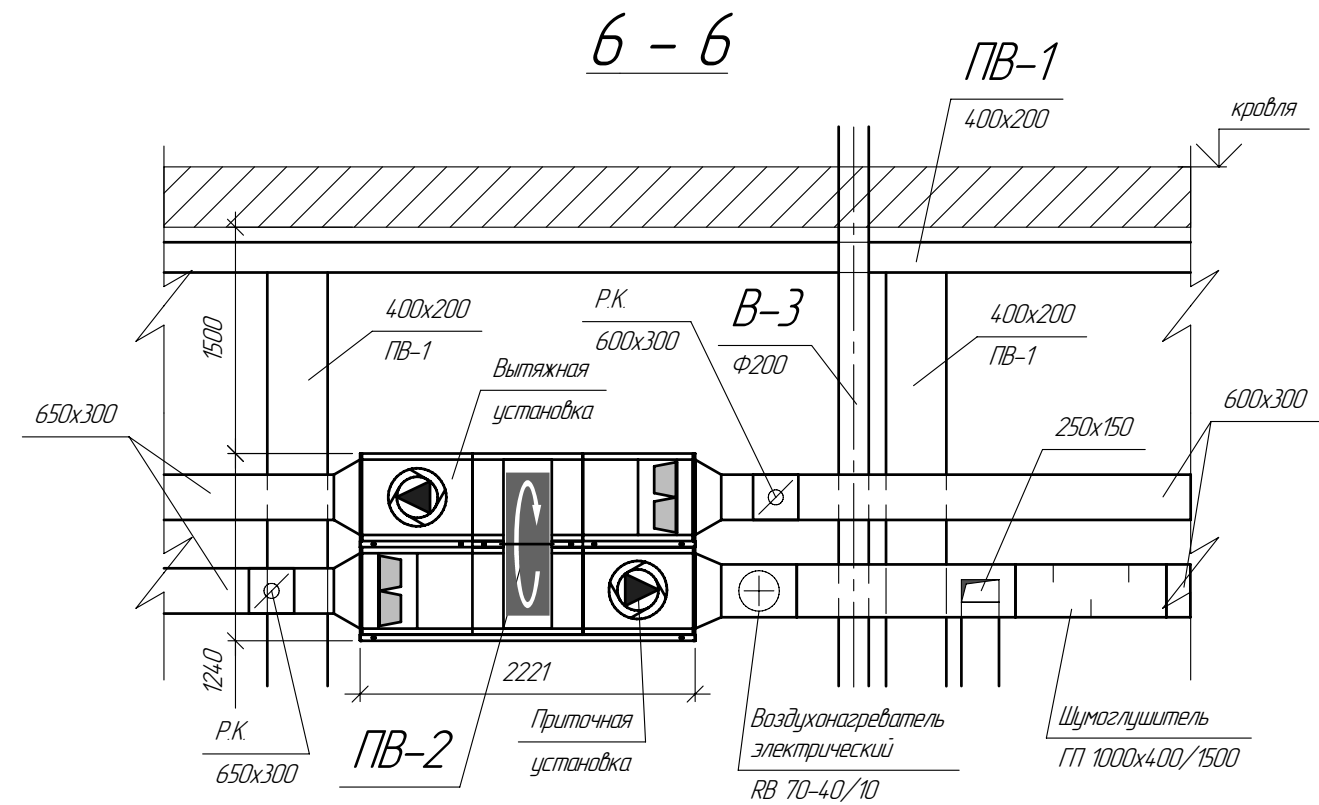
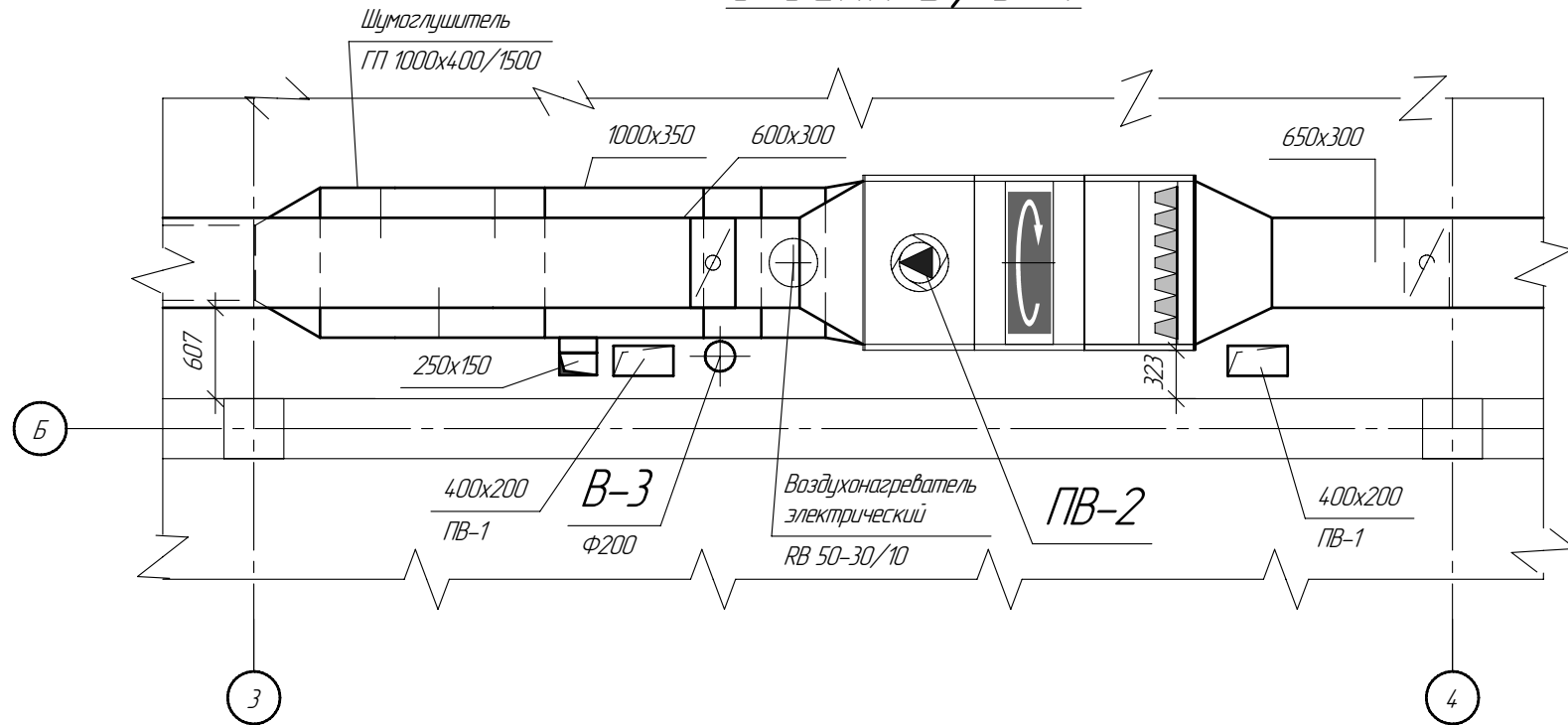
СС	ЭОМ	БК
----	-----	----

Инв. № подл.	Подп. и дата	Взам. инв. №

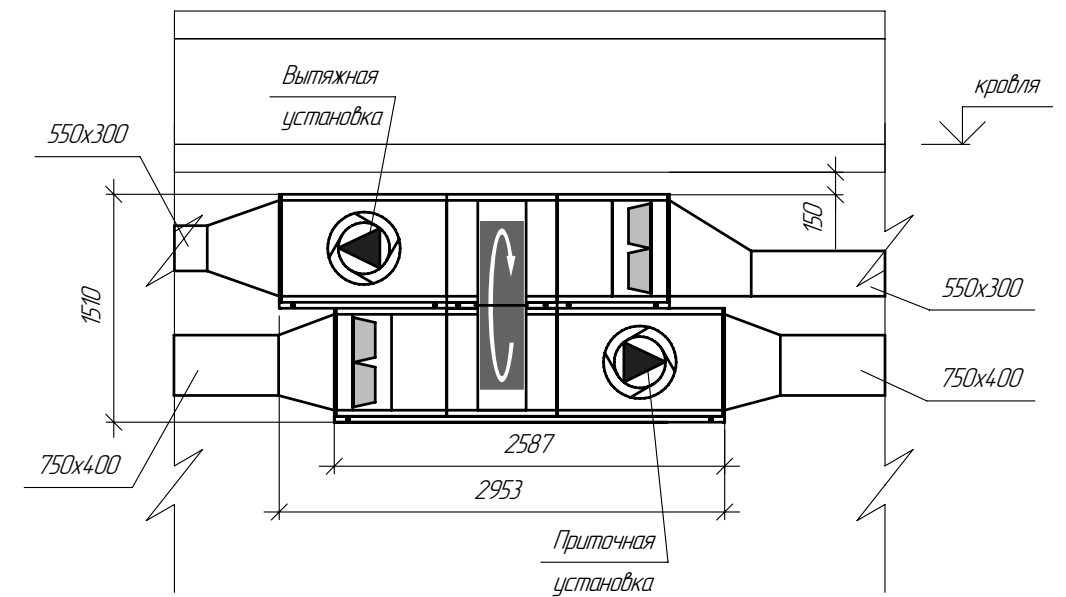


						ОВ				
						Ремонт и мойка автомашин				
Изм.	Колуч	Лист	№ док.	Подпись	Дата	Вентиляция		Стадия	Лист	Листов
								РД		
ГИП						Схемы систем В-2, В-3		ООО "Адвент"		
Разработал		Власкин								
Проверил		Рыжов								

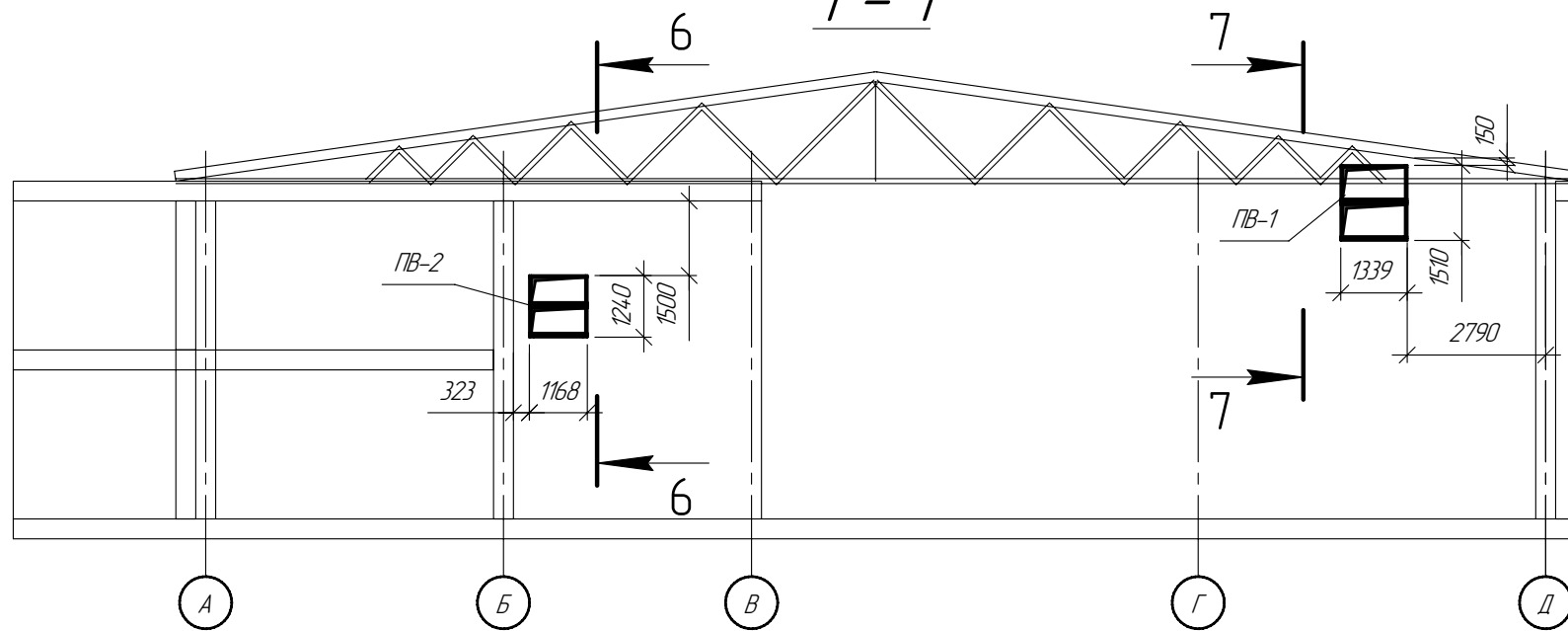
План 2-го этажа
в осях Б/3-4



7-7



1-1



СОГЛАСОВАНО
ЛС
ЭОМ
ВК
Взам. инв. №
Подп. и дата
Инв. № подл.

					ОВ		
					Ремонт и мойка автомашин		
Изм.	Колуч	Лист	№ док.	Подпись	Дата		
						Вентиляция	РД
						Оборудование систем ПВ-1, ПВ-2	ООО "Адвент"
ГИП							
Разработал		Власкин					
Проверил		Рыжов					

Позиция	Наименование и техническая характеристика	Тип, марка, обозначение документа, опросного листа	Код оборудования, изделия, материала	Завод изготовитель	Единица измерения	Количество	Масса единицы, кг	Примечание
1	2	3	4	5	6	7	8	9
	Приточно-вытяжная система ПВ-1	VS-75-R-R		Фирма "VTS-Clima"				
1	Приточная часть вентустановки -----							
	а) Вентилятор L=6235 [м ³ /ч], Pсеть=300 [Па]				шт.	1		
	с эл/двигателем N=2,2 [кВт]							
	б) Секция воздухонагревателя вращающегося				шт.	1		
	Tнар.=-15 [оС], Tвнутр.=+5,1 [оС], N=42 [кВт]							
	в) Секция фильтра, класс очистки G-4				шт.	1		
	г) Клапан воздушный, с эл/приводом				шт.	1		
	д) Гибкая вставка				шт.	2		
2	Вытяжная часть вентустановки -----							
	а) Вентилятор L=3960 [м ³ /ч], Pсеть=450 [Па]				шт.	1		
	с эл/двигателем N=2,2 [кВт]							
	б) Секция фильтра, класс очистки G-4				шт.	1		
	г) Клапан воздушный, с эл/приводом				шт.	1		
	д) Гибкая вставка				шт.	2		
3	Клапан регулирующий ручной							
	350x200				шт.	1		
	400x200				шт.	9		

Взам. инв. N

Подп. и дата

Инв. N подл.

Изм.	Колуч.	Лист	N док.	Подп.	Дата
ГИП					
Разработал	Власкин				
Проверил	Рыжов				

Ремонт и мойка автомашин

Спецификация оборудования

Стадия	Лист	Листов
РД	1	7

ООО "Адвент"

Позиция	Наименование и техническая характеристика	Тип, марка, обозначение документа, опрасного листа	Код оборудования, изделия, материала	Завод изготовитель	Единица измерения	Количество	Масса единицы, кг	Примечание
1	2	3	4	5	6	7	8	9
	400x250				шт.	1		
	450x300				шт.	1		
	800x450				шт.	1		
	Ф160				шт.	5		
4	Воздуховод стальной							
	350x200				п. м.	13		
	400x200				п. м.	84		
	400x250				п. м.	3		
	450x300				п. м.	18		
	550x300				п. м.	4		
	750x400				п. м.	19		
	800x450				п. м.	18		
	Ф160				п. м.	19		
	Ф200				п. м.	3		
	Ф250				п. м.	4		
	Ф315				п. м.	3		
	Приточно-вытяжная система ПВ-2	VS-40-R-R		Фирма "VTS-Clima"				
5	Приточная часть вентустановки -----							
	а) Вентилятор L=3500 [м ³ /ч], Pсет=300 [Па]				шт.	1		
	с эл./двигателем N=1,5 [кВт]							
	б) Секция воздушонагревателя вращающегося				шт.	1		

Взам. инв. N

Подп. и дата

Инв. N подл.

Изм.	Колуч.	Лист	N док.	Подп.	Дата

Ремонт и мойка автомашин

Лист
2

Позиция	Наименование и техническая характеристика	Тип, марка, обозначение документа, опрасного листа	Код оборудования, изделия, материала	Завод изготовитель	Единица измерения	Количество	Масса единицы, кг	Примечание
1	2	3	4	5	6	7	8	9
	Тнар.=-19 [оС], Твнутр.=+14,2 [оС], N=38,9 [кВт]							
	в) Секция фильтра, класс очистки G-4				шт.	1		
	г) Клапан воздушный, с эл/приводом				шт.	1		
	д) Гибкая вставка				шт.	2		
6	Вытяжная часть вентустановки -----							
	а) Вентилятор L=2800 [м ³ /ч], Рсеть=300 [Па]				шт.	1		
	с эл/двигателем N=1,5 [кВт]							
	в) Секция фильтра, класс очистки G-4				шт.	1		
	г) Клапан воздушный, с эл/приводом				шт.	1		
	д) Гибкая вставка				шт.	2		
7	Воздуонагреватель электрический	RB 70-40/10		Фирма "Systemair"	шт.	1		
	Тнар.=+14,2 [оС], Твнутр.=22 [оС], N=9 [кВт]							
8	Шумоглушитель пластинчатый	ГП 1000x400/1500			шт.	1		
9	Клапан регулирующий ручной							
	250x150				шт.	2		
	400x300				шт.	2		
	400x350				шт.	2		
	600x300				шт.	1		
	650x300				шт.	1		
	Ф100				шт.	7		

Взам. инв. N

Подп. и дата

Инв. N подл.

Изм.	Колуч.	Лист	N док.	Подп.	Дата

Ремонт и мойка автомашин

Лист

3

Позиция	Наименование и техническая характеристика	Тип, марка, обозначение документа, опрасного листа	Код оборудования, изделия, материала	Завод изготовитель	Единица измерения	Количество	Масса единицы, кг	Примечание
1	2	3	4	5	6	7	8	9
10	Воздуховод стальной							
	250x150				п. м.	10		
	400x300				п. м.	13		
	400x350				п. м.	4		
	500x300				п. м.	9		
	600x300				п. м.	22		
	650x300				п. м.	21		
	700x400				п. м.	1		
	Ф100				п. м.	11		
	Ф125				п. м.	4		
	Ф160				п. м.	7		
	Ф200				п. м.	11		
	Система В-1							
11	Воздуховод стальной							
	Ф160				п. м.	37		
	Ф200				п. м.	7		
	Ф250				п. м.	14		
12	Клапан регулирующий ручной							
	Ф160				шт.	5		

Инв. №

Подп. и дата

Инв. № подл.

Взам. инв. №

Изм.	Колуч.	Лист	№ док.	Подп.	Дата

Ремонт и мойка автомашин

Лист

4

Позиция	Наименование и техническая характеристика	Тип, марка, обозначение документа, опросного листа	Код оборудования, изделия, материала	Завод изготовитель	Единица измерения	Количество	Масса единицы, кг	Примечание
1	2	3	4	5	6	7	8	9
	Система В-2							
13	Вытяжная установка, в составе:							
	а) Вентилятор канальный L=525 [м ³ /ч], Рсеть=300 [Па] с эл/двигателем N=0,77 [кВт]	KE 50-30-4		фирма "Systemair"	шт.	1		
	б) Гибкая вставка	500x300			шт.	2		
14	Клапан регулирующий ручной							
	400x150				шт.	5		
15	Воздуховод стальной							
	300x200				п. м.	8		
	Система В-3							
16	Вытяжная установка, в составе:							
	а) Вентилятор канальный L=400 [м ³ /ч], Рсеть=300 [Па] с эл/двигателем N=0,18 [кВт]	K 200L		фирма "Systemair"	шт.	1	21	
17	Клапан регулирующий ручной							
	Ф125				шт.	4		
18	Воздуховод стальной							
	Ф125				п. м.	7		

Взам. инв. N

Подп. и дата

Инв. N подл.

Изм.	Колуч.	Лист	N док.	Подп.	Дата

Ремонт и мойка автомашин

Лист

5

Позиция	Наименование и техническая характеристика	Тип, марка, обозначение документа, опросного листа	Код оборудования, изделия, материала	Завод изготовитель	Единица измерения	Количество	Масса единицы, кг	Примечание
1	2	3	4	5	6	7	8	9
	Ф160				п. м.	6		
	Ф200				п. м.	4		
	Система В-4							
19	Вытяжная установка, в составе:							
	а) Вентилятор канальный L=145 (м ³ /ч), Рсеть=150 [Па] с эл/двигателем N=0,07 [кВт]	К 125XL		фирма "Systemair"	шт.	1	18	

20	Решетка наружная	USAV 315			шт.	2		
21	Решетка наружная	АНР 1600x500			шт.	1		
		АНР 1000x500			шт.	1		
		АНР 500x300			шт.	1		
22	Плафон универсальный	ДПУ 125			шт.	8		
		ДПУ 150			шт.	5		
		ДПУ 200			шт.	4		
23	Решетка потолочная	4 АПН 600x600			шт.	4		
		4 АПН 450x450			шт.	1		
		4 АПН 300x300			шт.	1		
24	Решетка настенная	АМН 500x300			шт.	2		
		АМН 400x200			шт.	9		
		АМН 400x150			шт.	5		
25	Решетка настенная с блоком регулирования	АМР 500x300			шт.	8		

Взам. инв. N

Подп. и дата

Инв. N подл.

Изм.	Колуч.	Лист	N док.	Подп.	Дата

Ремонт и мойка автомашин

Лист

6

