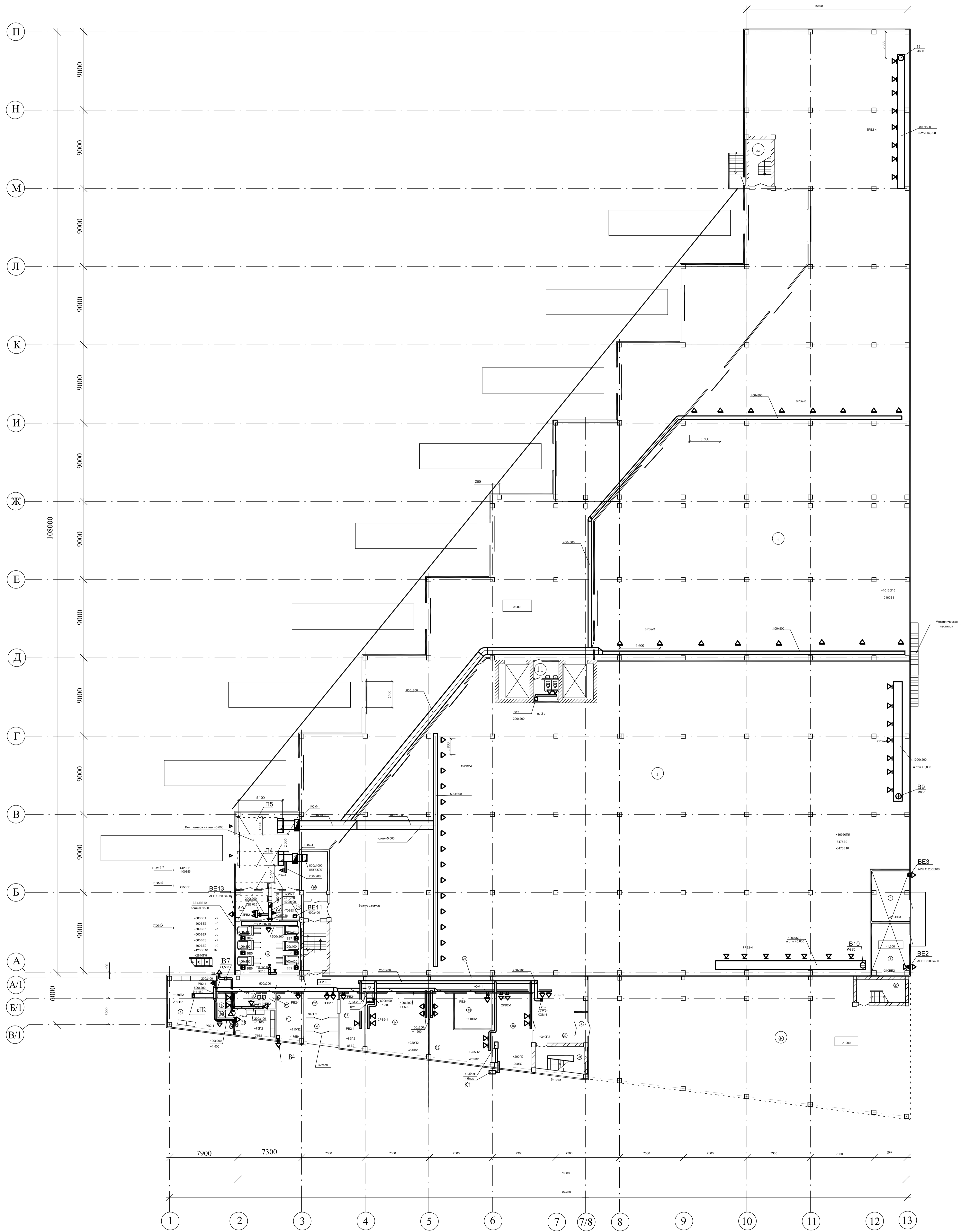


План на отм. 0.000
План АБК на отм. -1.200



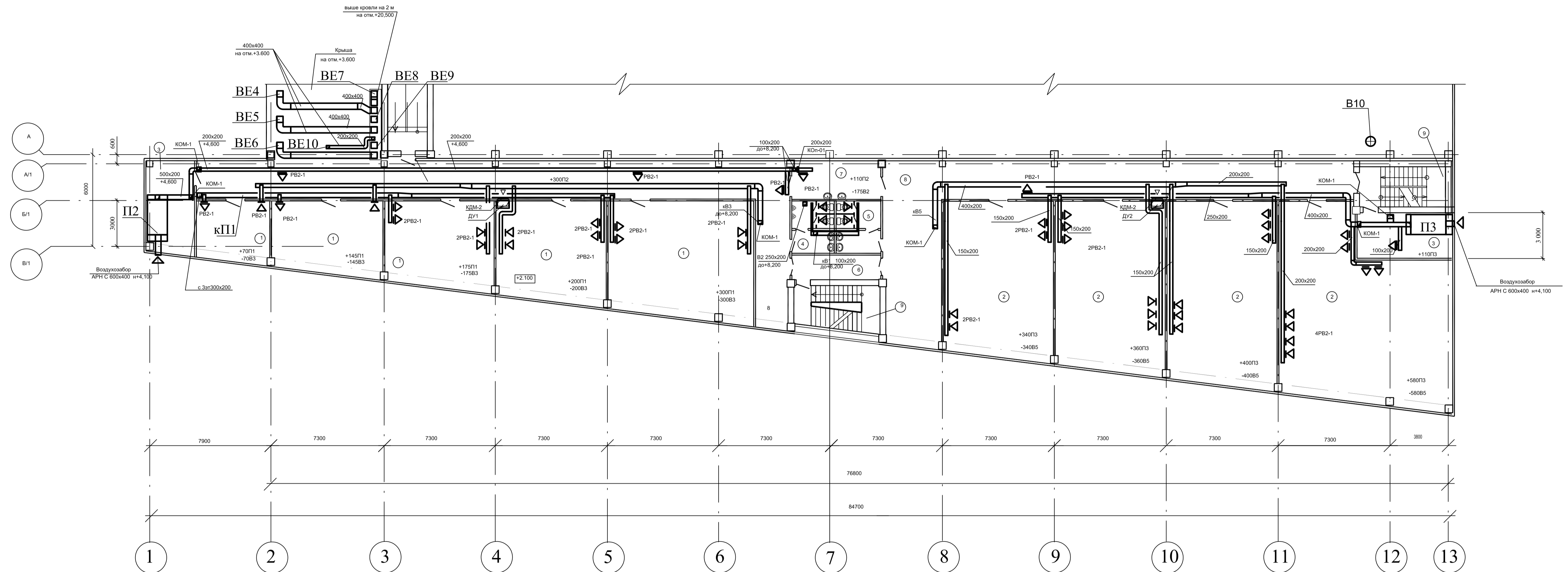
Экспликация помещений

NN	Наименование	Площадь, м²	Классификация помещений	Примечание
1	Склад 1	1206,9	"С"	
2	Склад 2	2110,9	"С"	
3	Льняная	47,0	"С"	
4	Танкостан	17,6	"С"	
5	Пасажир	23,8	"С"	
6	ВПП и вспомогательный узел	27,8	"С"	
7	Мужской гардероб	38,2	"С"	
8	Женский гардероб	15,0	"С"	
9	Мужская душевая	3,2	"С"	
10	Женская душевая	1,6	"С"	
11	Мужской санузел	16,2	"С"	
12	Женский санузел	8,0	"С"	
13	Коллектор грязной воды	14,7	"С"	
14	Охрана	68,4	"С"	
15	Эксплуатационные службы	56,8	"С"	
16	Серверная	20,6	"С"	

Предметное

NN	Наименование	Площадь, м²	Классификация помещений	Примечание
17	Автоматизация	8,8	"С"	
18	Складная электрика	7,4	"С"	
19	Электропитание	15,6	"С"	
20	Вентиляция	18,1	"С"	
21	Котельня	66,3	"С"	
22	Вестибюль	26,7	"С"	
23	Лестница	98,2	"С"	
24	Столбы для легкого транспорта	50,0	"С"	

План АБК на отм.+2.100



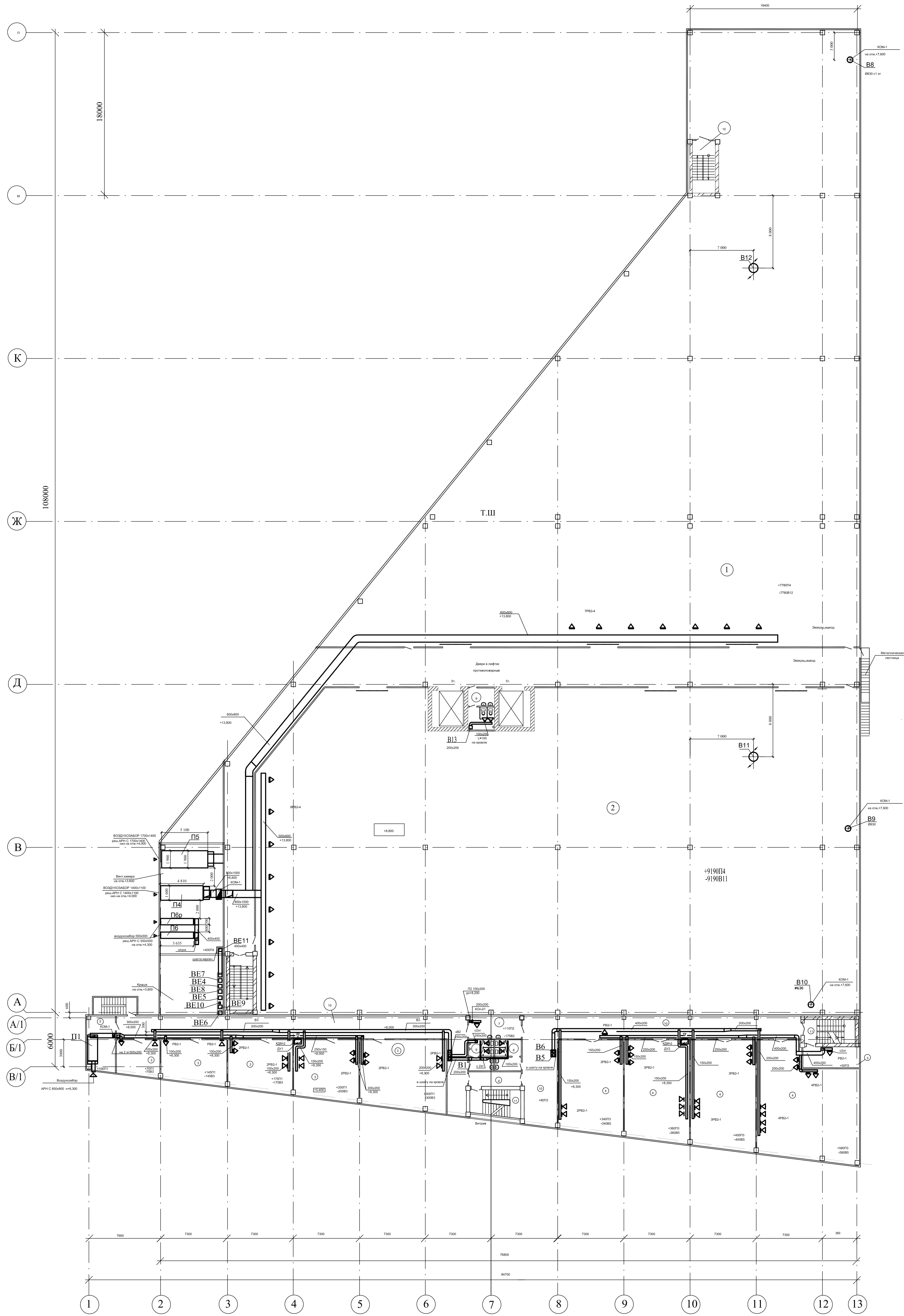
Экспликация помещений

NN п/п	Наименование	Площадь, м ²	Категория по взрывопож. и пожарн. опасности	Примечание
1	Офис 1	336,0		
2	Офис 2	496,0		
3	Венткамера	36,0		
4	Женский санузел	10,2		
5	Мужской санузел	10,2		
6	Холл	14,7		
7	Кухня	15,6		
8	Коридор	231,9		
9	Лестница	59,2		

5/7 - ОБ					
ООО "Простор" - СФ					
Вид	Класс	Лист	ЖЭИ	План	Дата
П/П	Класс				
Исполн.	Состав				
Разраб.	Исполн.				
Проектно-исследовательская база Московская область г. Котельники в р/п. ВУЗ ТИИ 22				Статус	Лист
Вентиляция План АБК на отм.+2.100				Р	3
				ООО ИПП "ПРОТОС" г. Москва	

Изм. № подл. Подп. и дата. Взам. инв. №

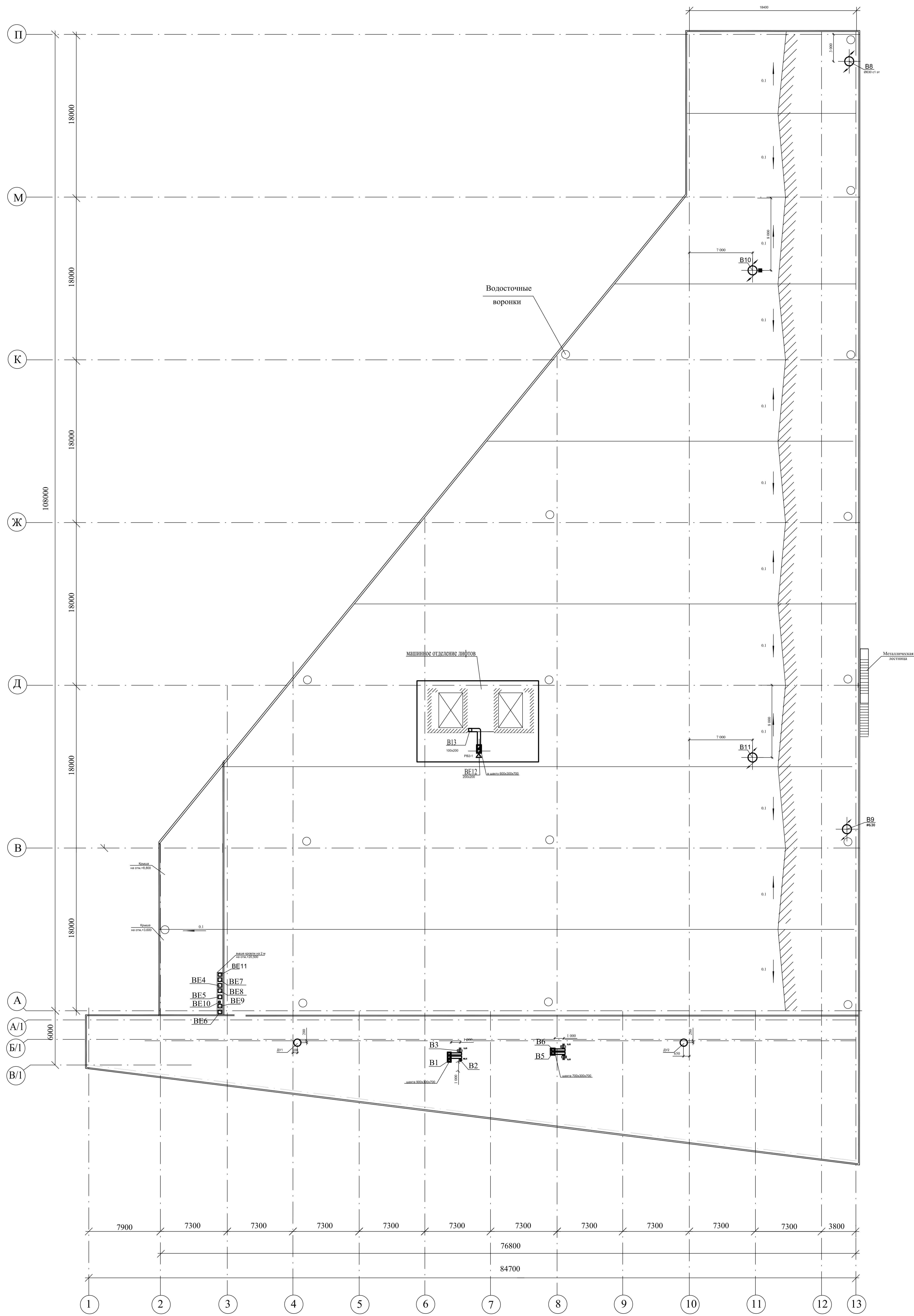
План на отм.+8.800
План АБК на отм. +5.400



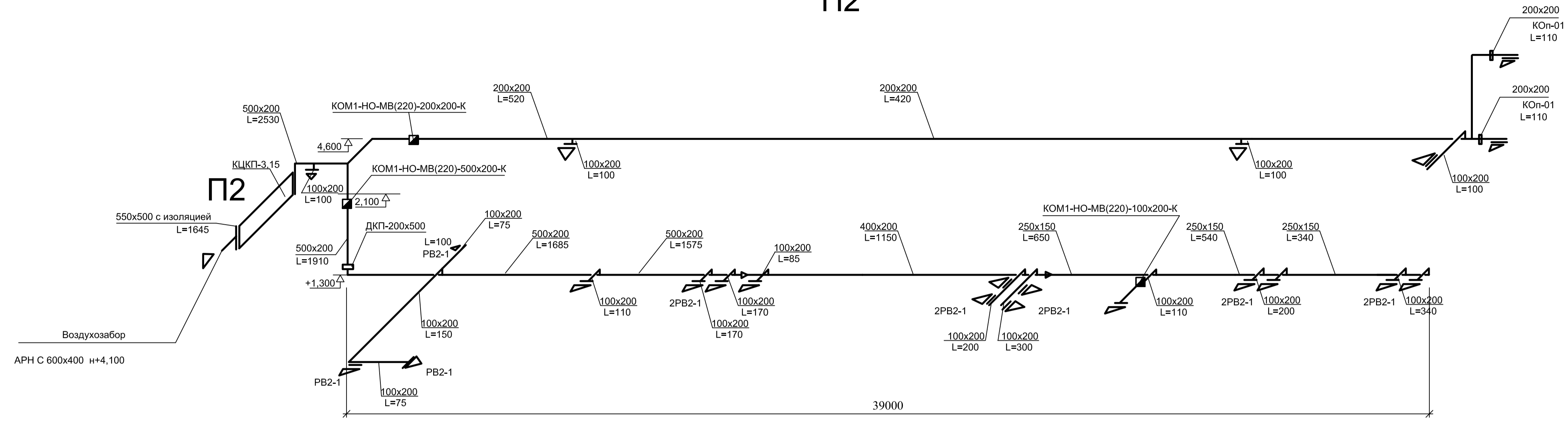
Экспликация помещений

№ п/п	Наименование	Площадь, м ²	Возможность размещения мебели	Примечание
1	Склад 1	1945,0	"Д"	
2	Склад 2	2296,0	"Д"	
3	Общ. 1	230,0	"Д"	
4	Общ. 2	496,0	"Д"	
5	Питоматериал	36,0	"Д"	
6	Кухня	4,47	"Д"	
7	Женский санузел	15,6	"Д"	
8	Мужской санузел	16,2	"Д"	
9	Коридор	231,0	"Д"	
10	Лестница	59,2	"Д"	

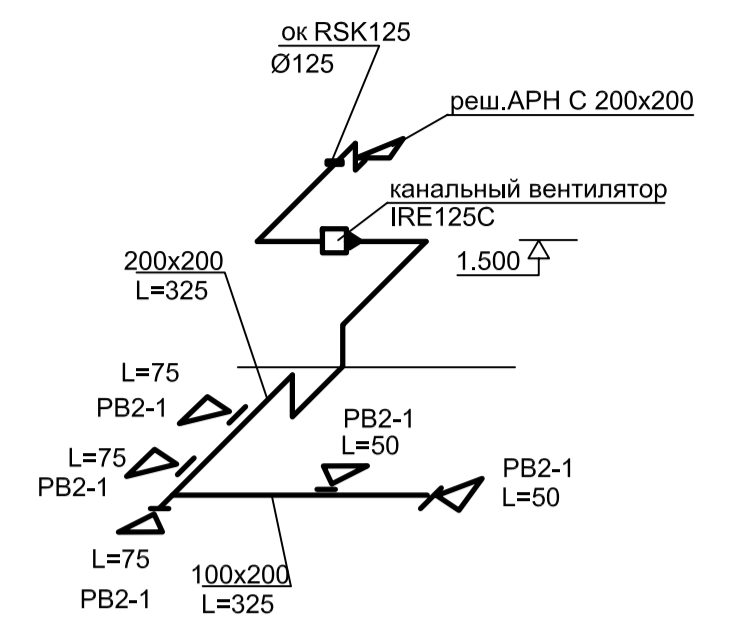
План кровли



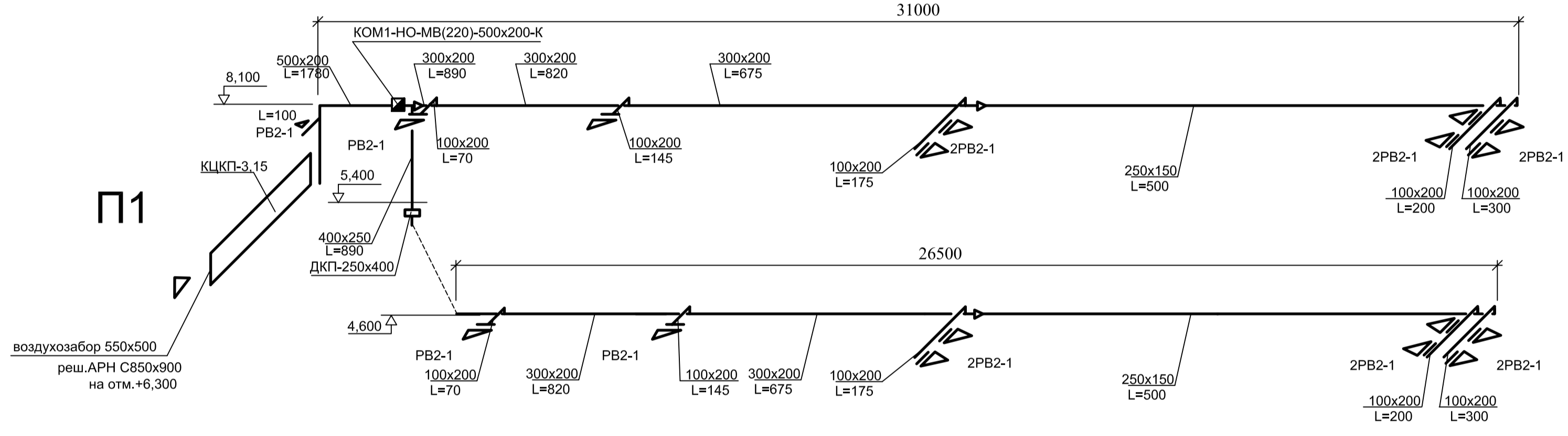
П2



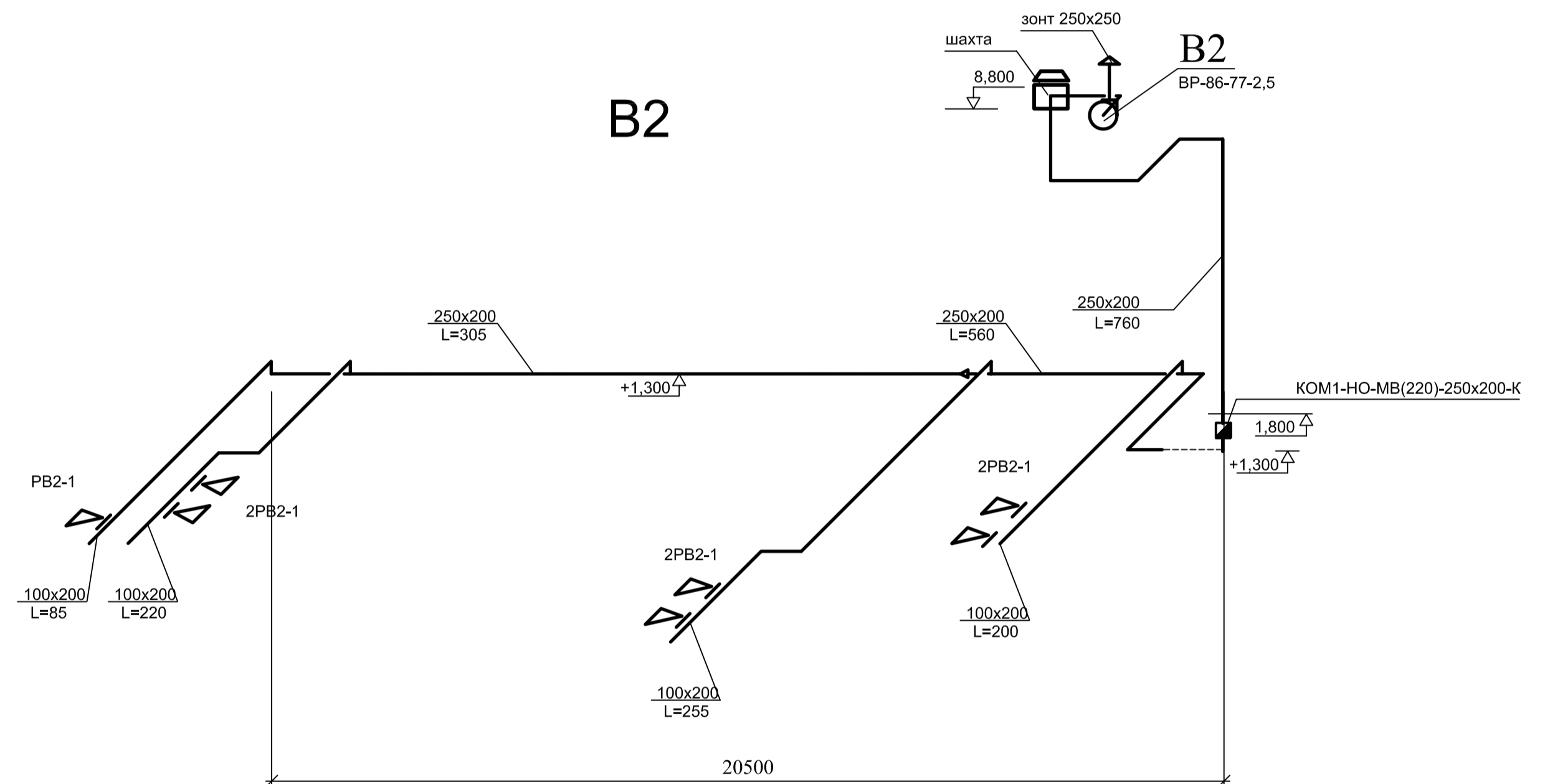
В7



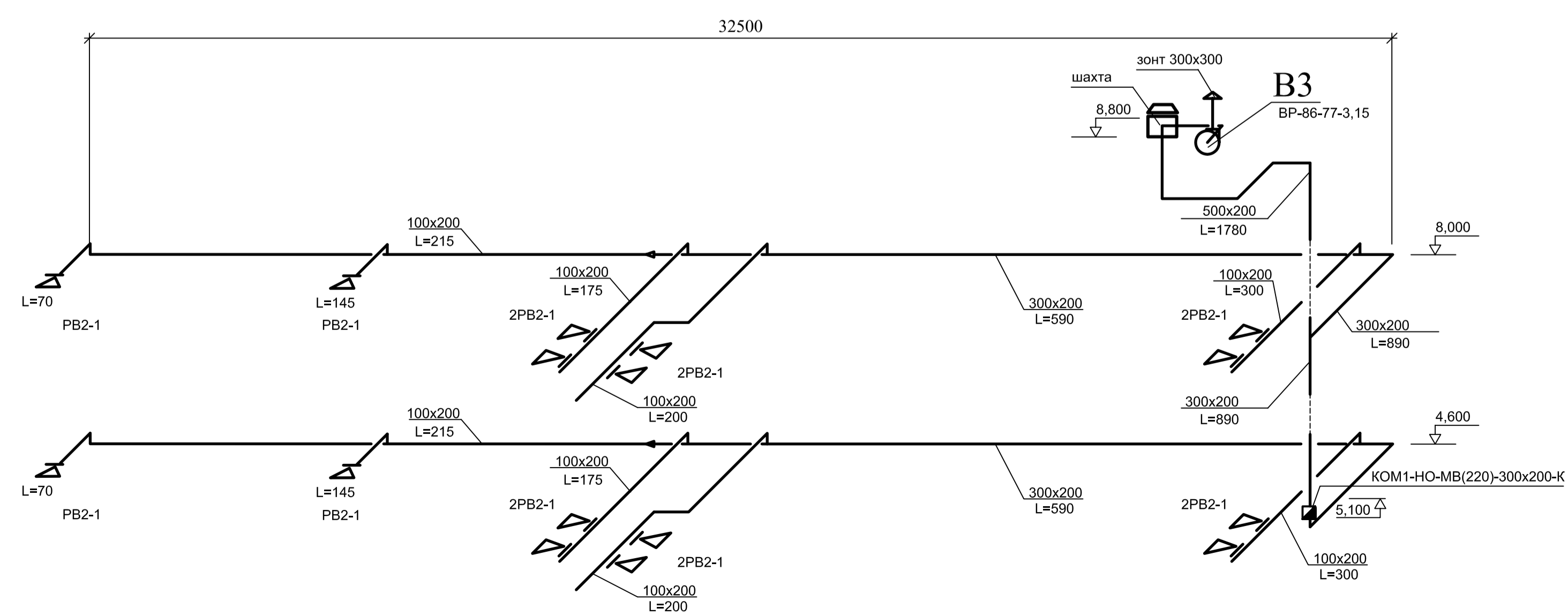
П1



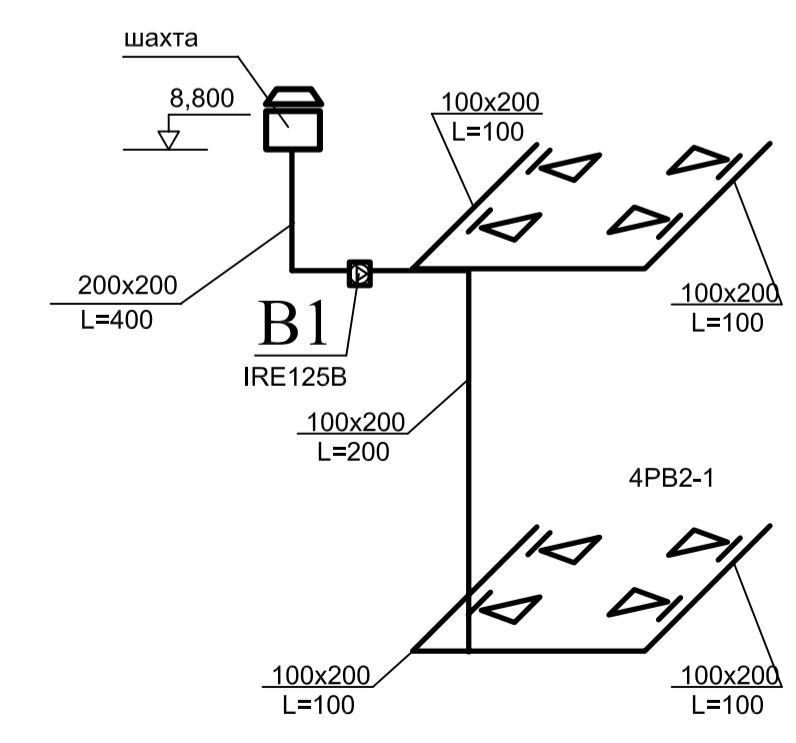
В2



В3



В1



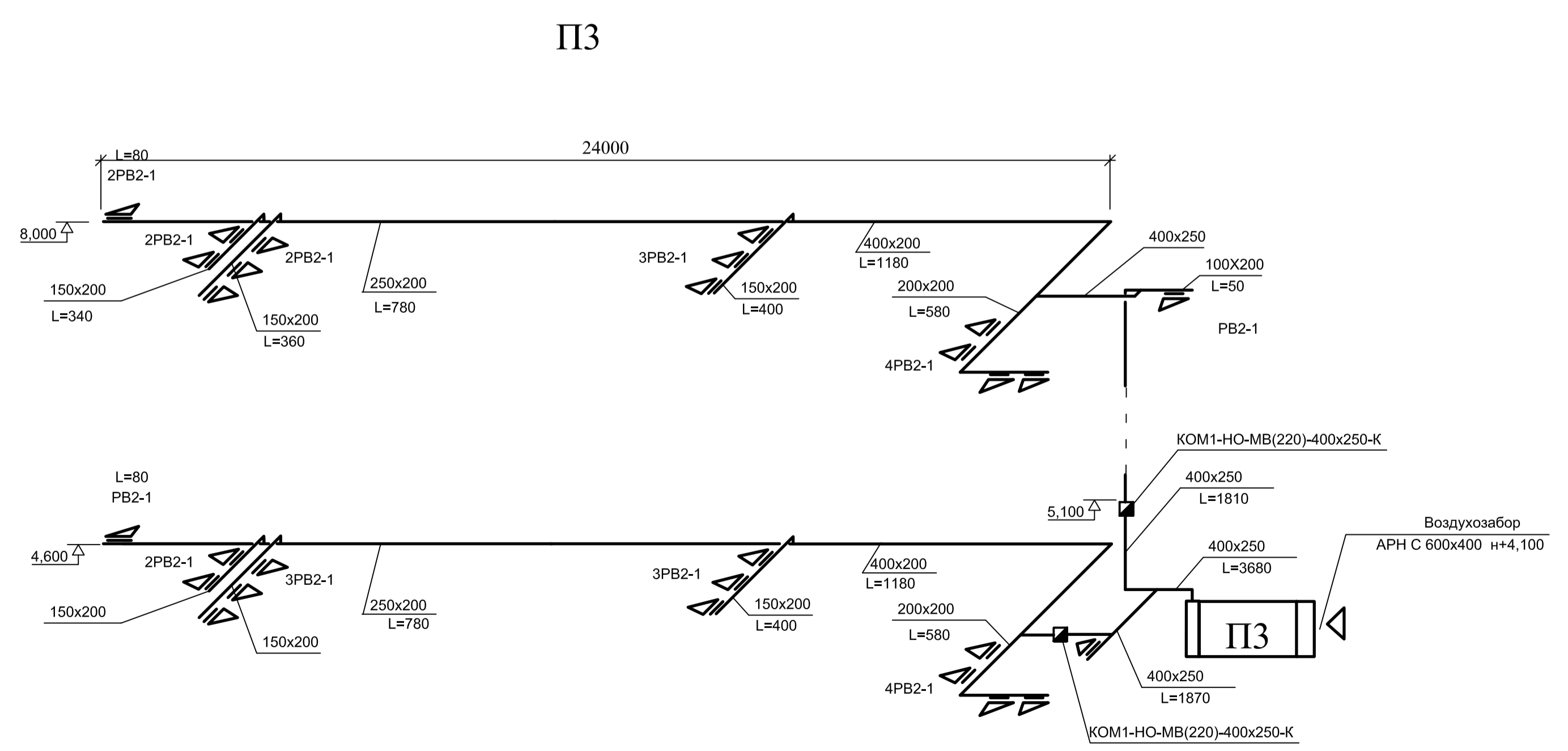
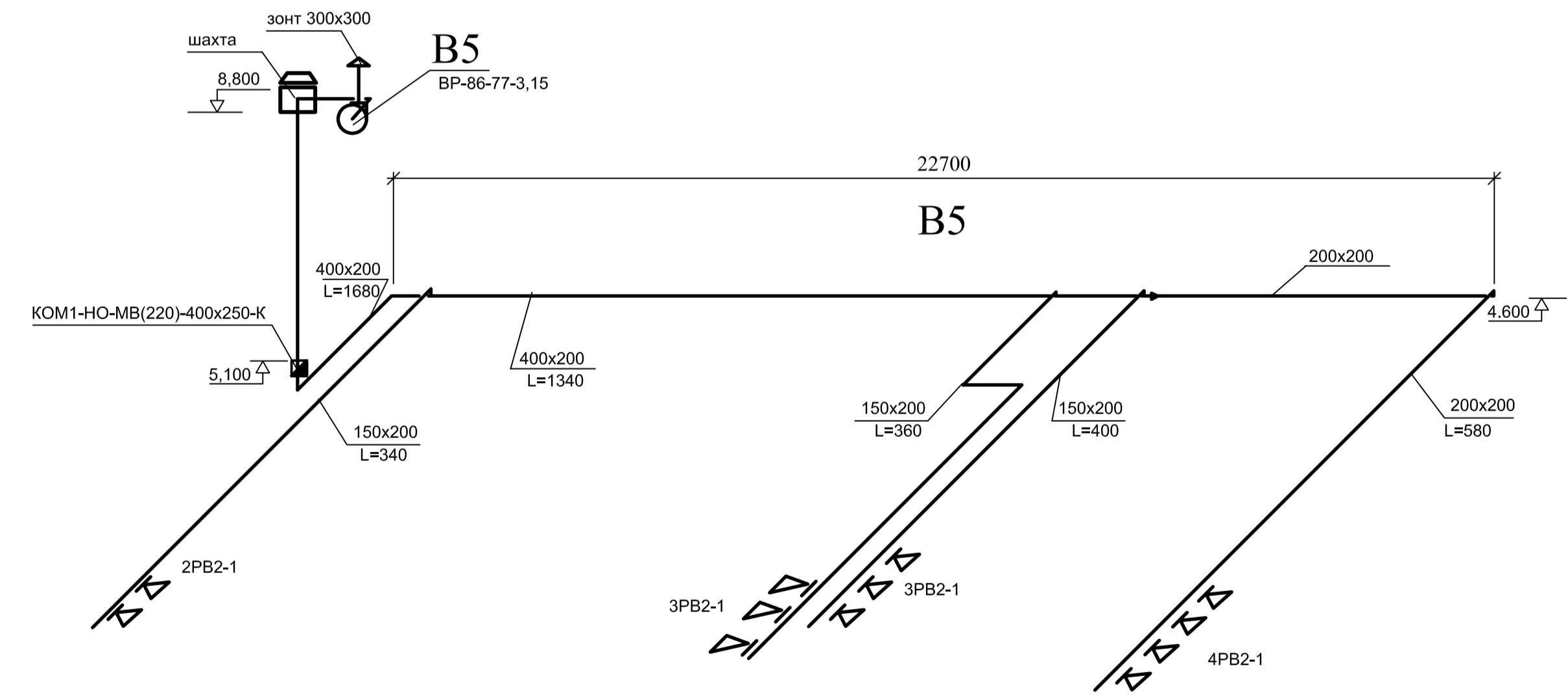
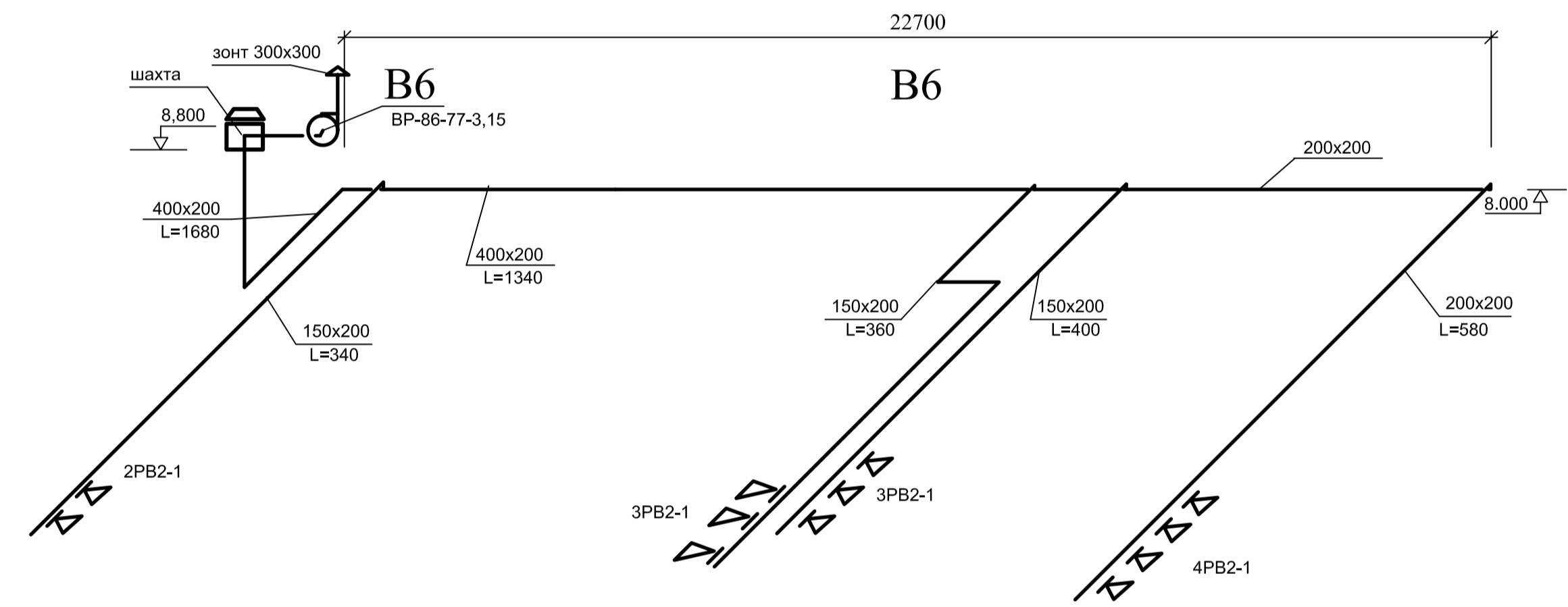
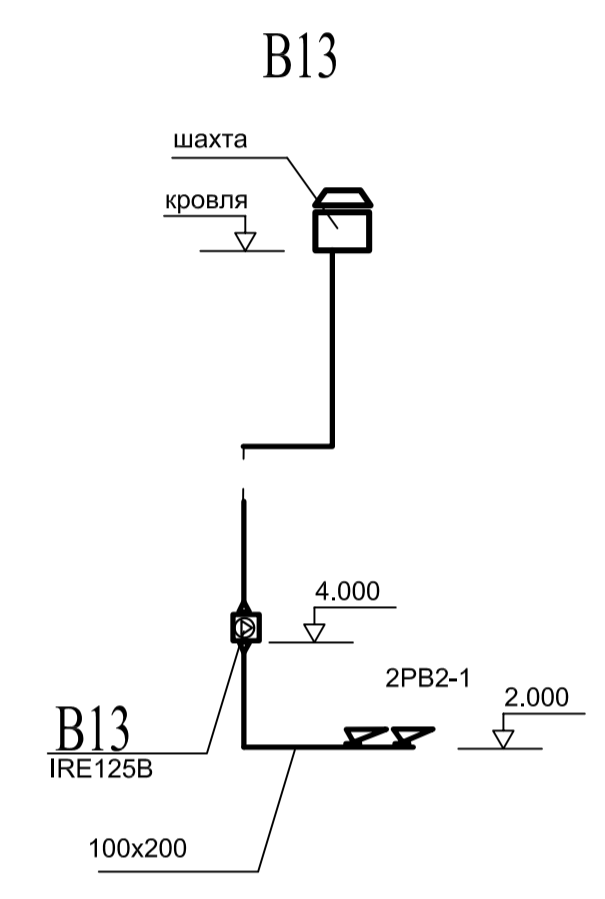
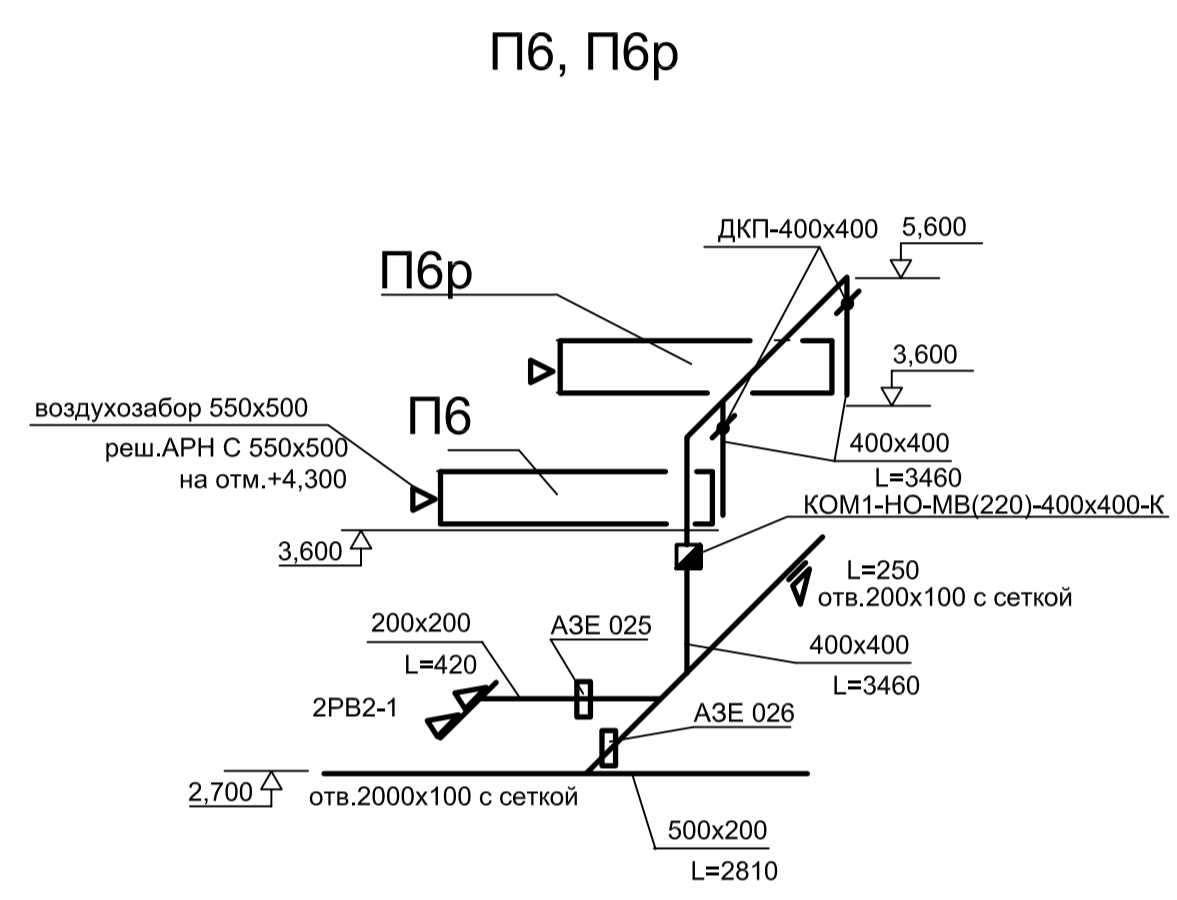
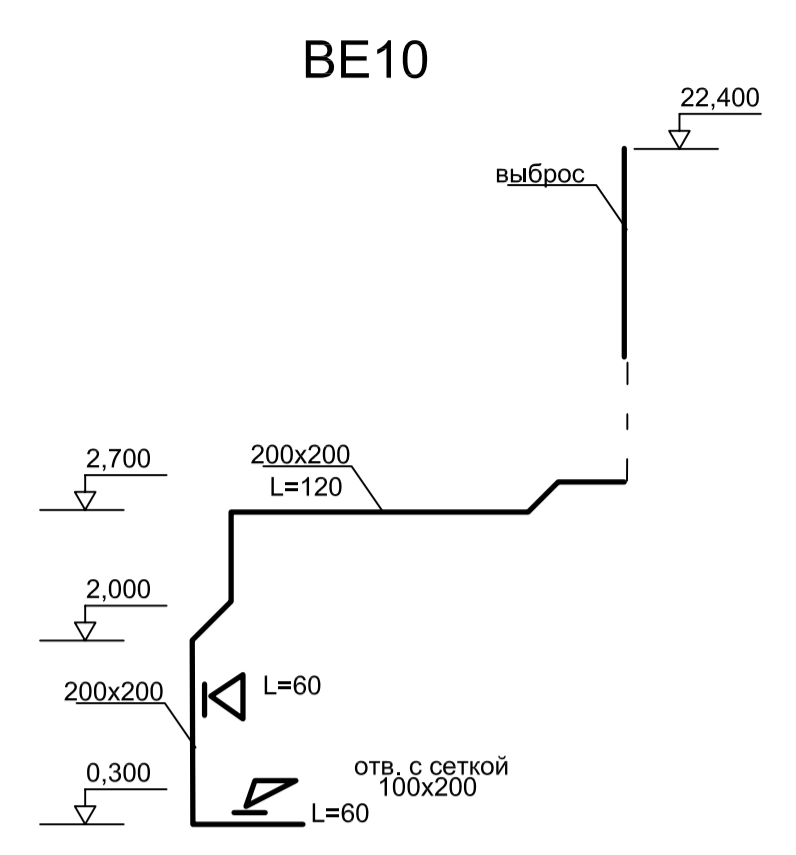
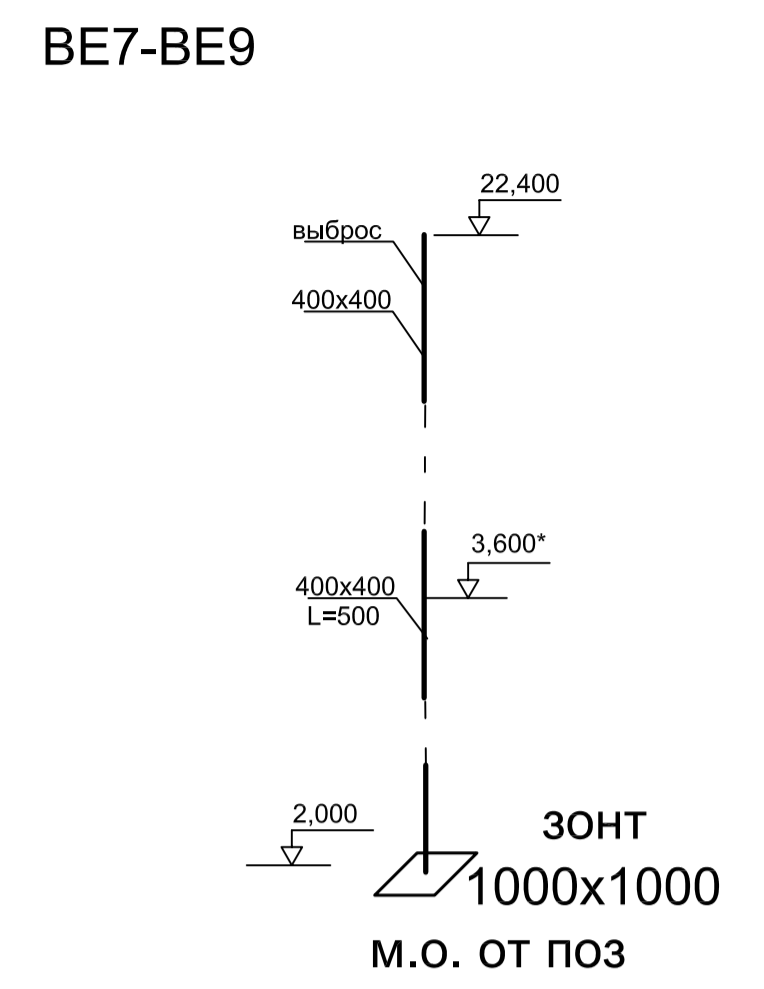
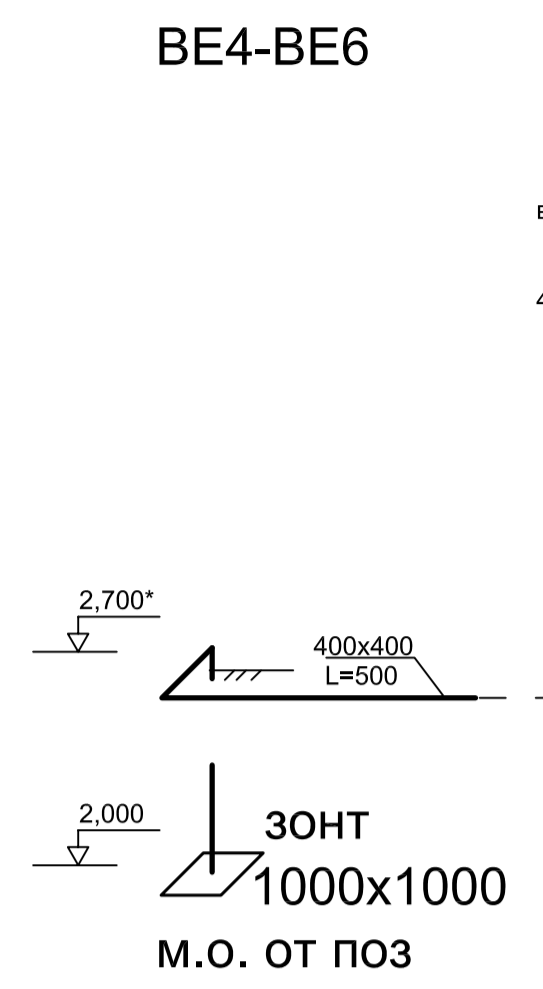
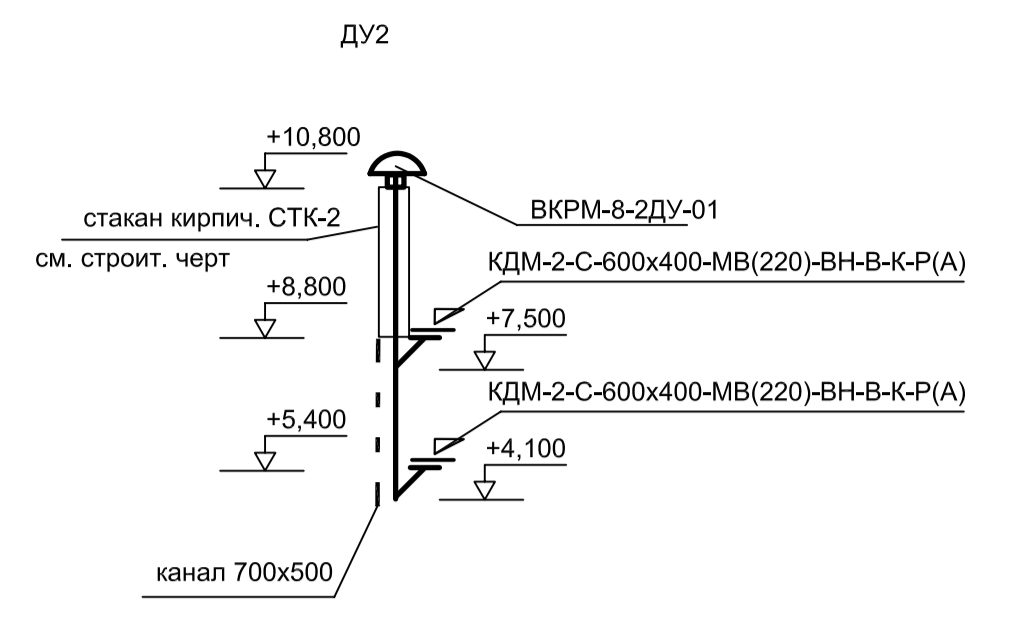
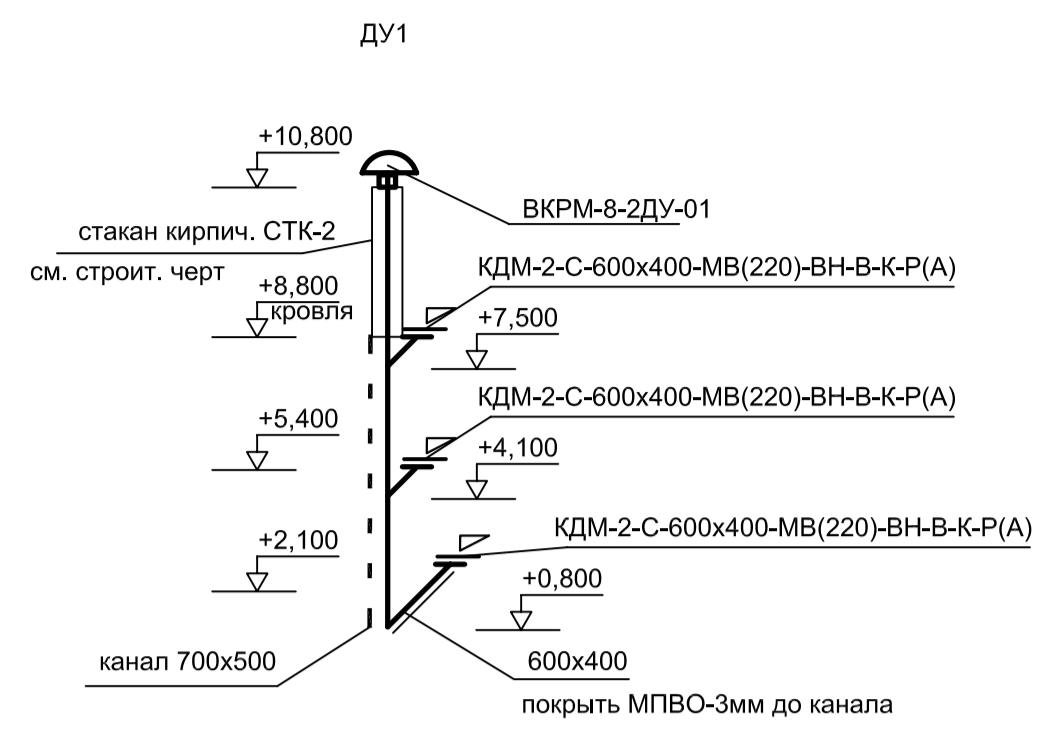
Согласовано

Взам. инв. №

Подп. и дата

Инв. № подл.

						5/7 - ОБ		
						ООО "Простор" - СФ"		
						Производственно-складская база		
						Московская область		
						г. Котельники в р-не ВЗУ ТЭЦ 22		
Изм.	Количество	Лист	№/док	Подп.	Дата	Статус	Лист	Листов
						Р	6	
						Схемы вентиляции П1, П2, В1, В2, В3, В7		
						ООО НПФ "ПРОТОК"		
						г. Москва		



					5/7 - ОБ				
					ООО "Простор" - СФ"				
Изм.	Количество	Лист	№ док	Подп.	Дата	Промышленно-складская база	Стация	Лист	Листов
						Московская область	Р	7	
						г. Котельники в р-не ВЗУ ТЭЦ 22			
						Схемы вентиляции ДУ-1, ДУ-2, П6, П6р			
						ВЕ4-ВЕ10			
Разраб.			Балтужева			ООО НПФ "ПРОТОК"			
						г. Москва			

Согласовано

Взам. инв. №

Подп. и дата

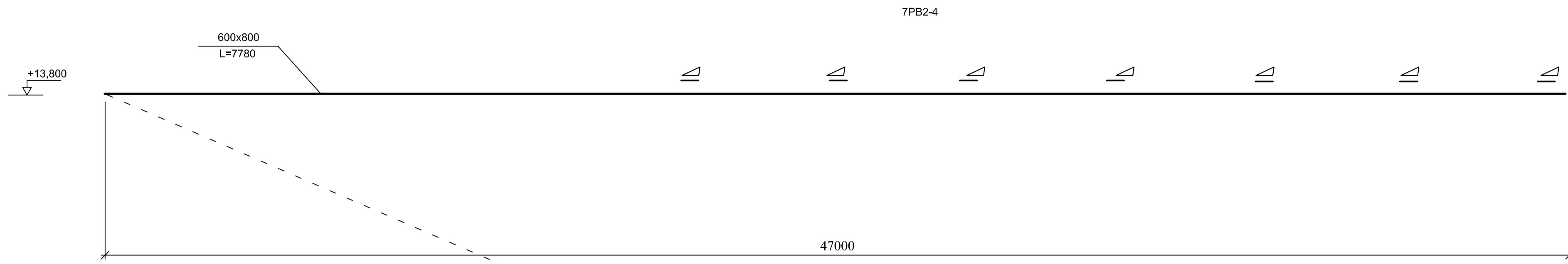
Инв. № подл.

Согласовано

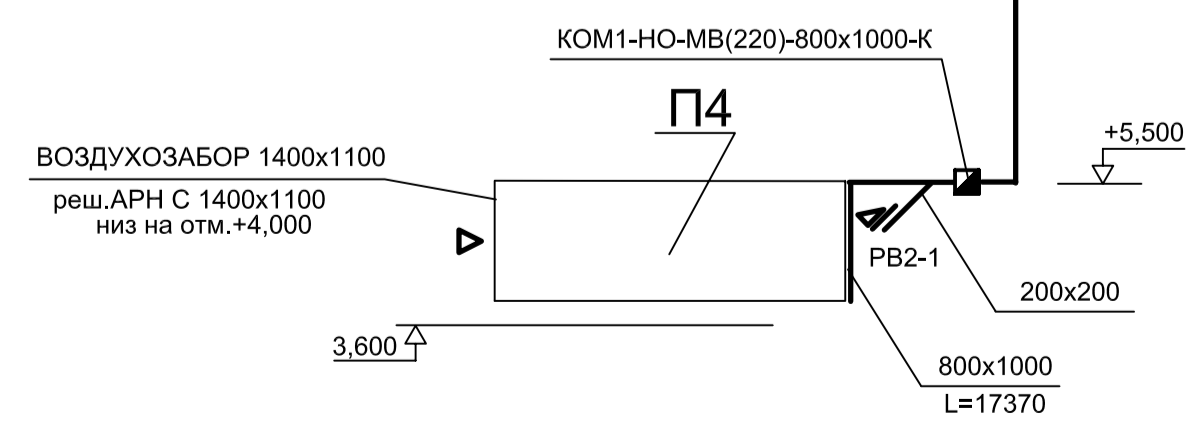
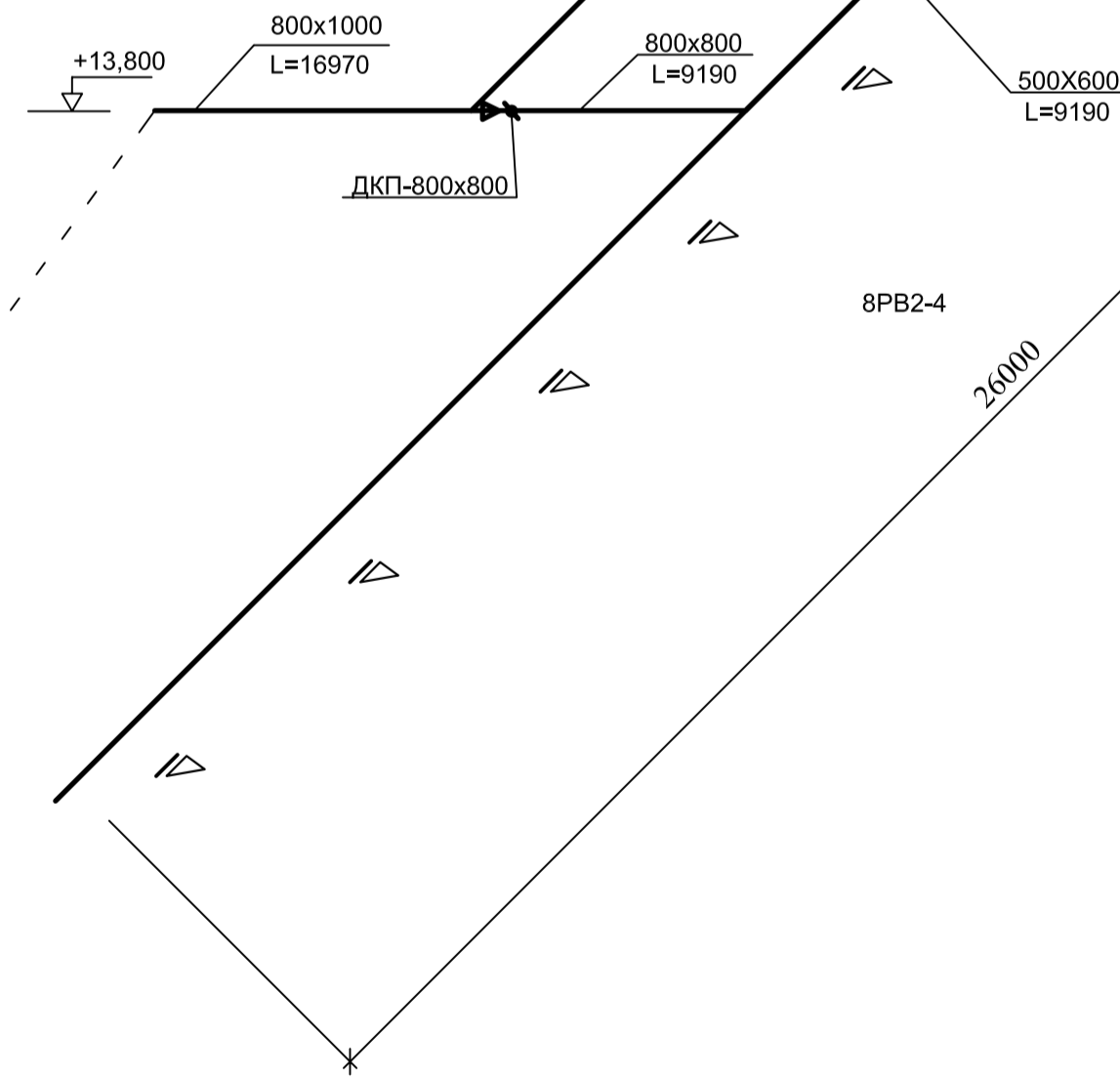
Взам. инв. №

Подп. и дата

Инв. № подл.

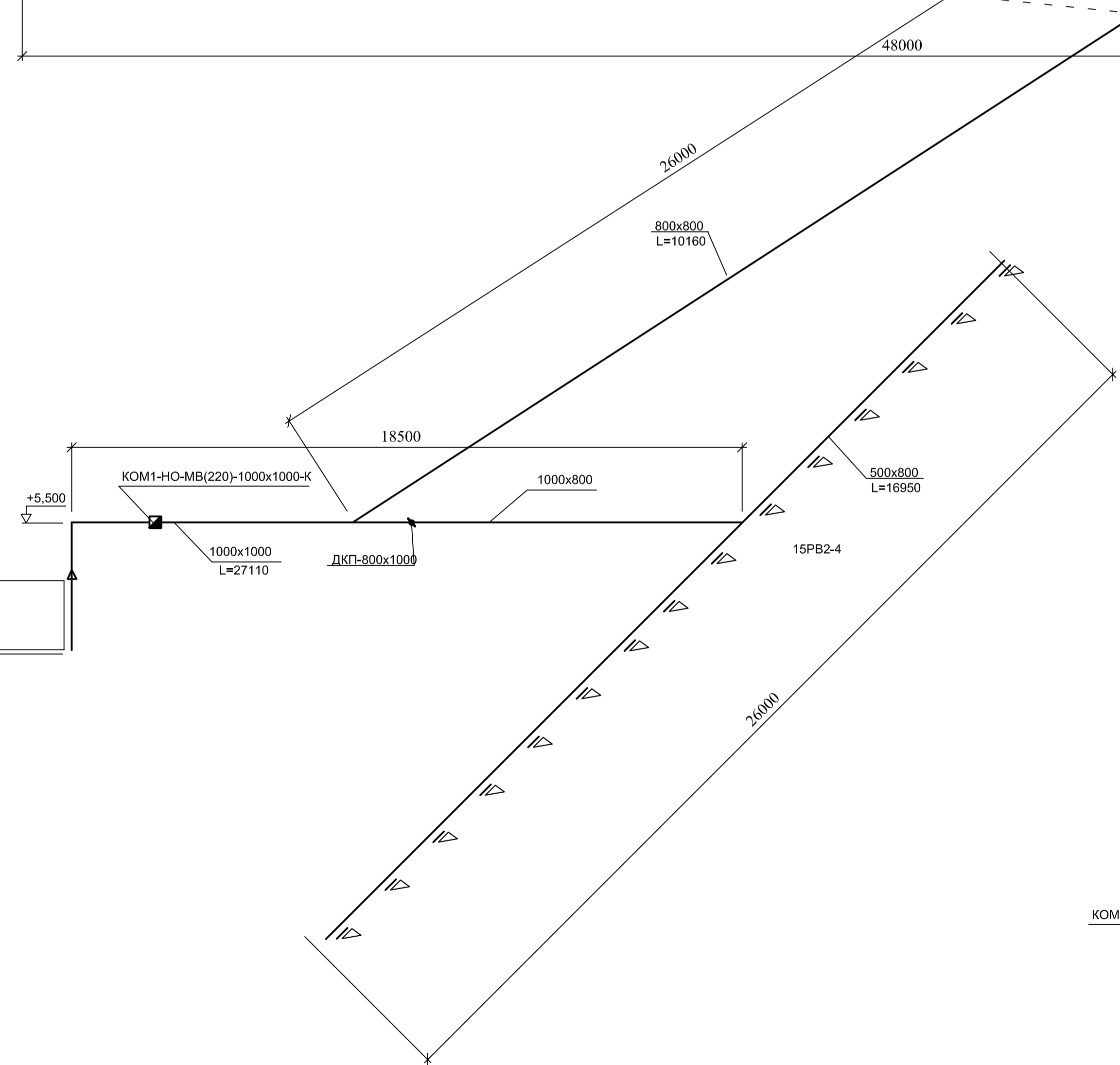
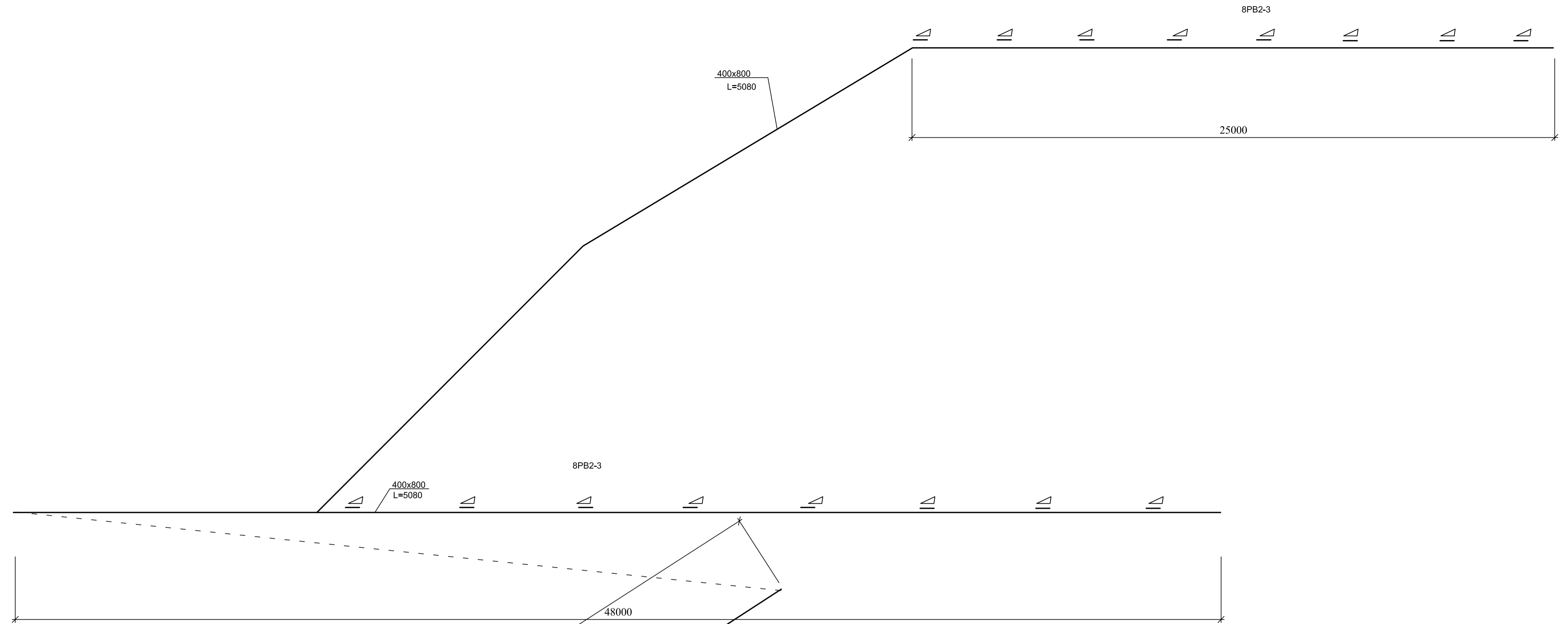


П4

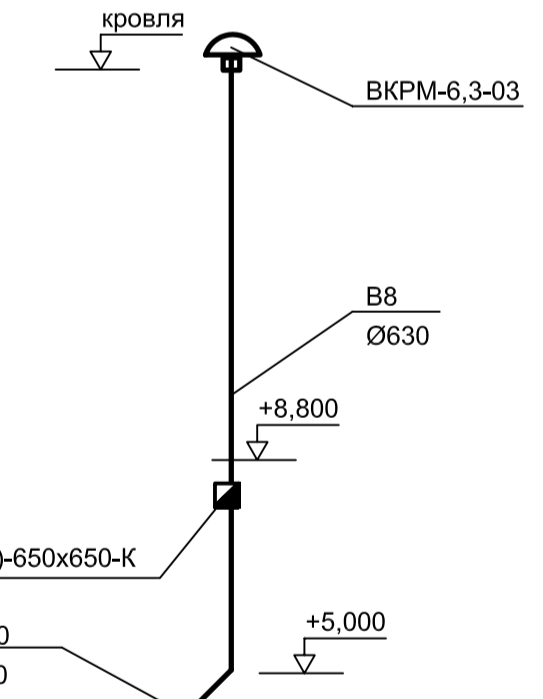


						5/7 - ОБ		
						ООО "Простор" - СФ"		
Изм.	Кол.	Лист	№Док	Подп.	Дата	Статус	Лист	Листов
ГМП		Костин				Р	8	
Н.контр.		Сидоров						
Разраб.		Балтужева						
						Производственно-складская база Московская область г. Котельники в р-не ВЗУ ТЭЦ 22		ООО НПФ "ПОТОК" г. Москва
						Схемы вентиляции П4		

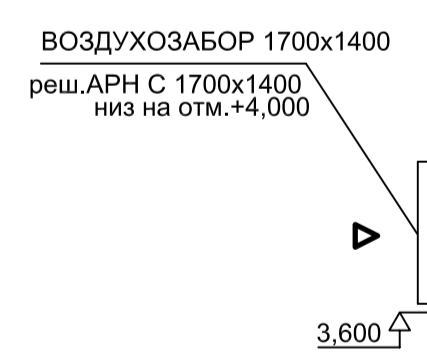
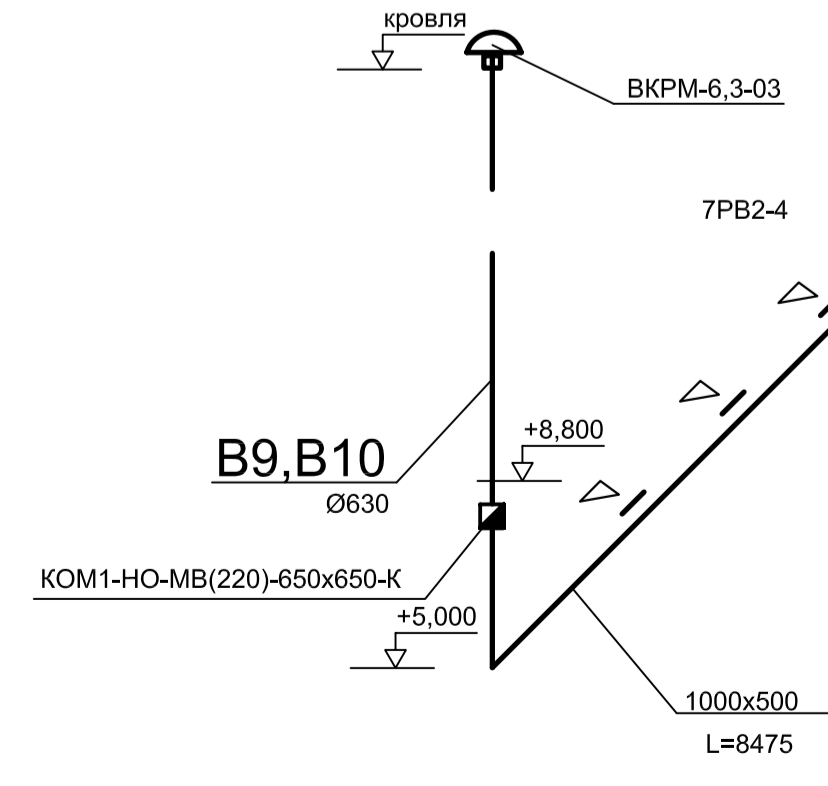
П5



В8



В9,В10



П5

Согласовано

Взам. инв. №

Подп. и дата

Инв. № подл.

					5/7 - ОВ			
					ООО "Простор" - СФ"			
					Производственно-складская база			
					Московская область			
					г. Котельники в р-не ВЗУ ТЭЦ 22			
Изм.	Кол.	Лист	№Дек	Подп.	Дата	Стдия	Лист	Листов
						Р	9	
						Схемы вентиляции П5, В8, В9, В10		
						ООО НПФ "ПОТОК"		
						г. Москва		

