

Ведомость рабочих чертежей

Лист	Наименование	Примечание
1	Общие данные (начало)	
2	Общие данные (окончание)	
3	План на отм. 0.000. Вентиляция.	
4	План на отм. -3.300. Вентиляция.	
5	План на отм. -6.300. Вентиляция.	
6	Разрезы 1-1	
7	Разрезы 2-2, 3-3	
8	Схемы вентсистем ВД-1, ВД-4	
9	Схемы вентсистем ВД-2, ВД-3	
10	Схемы вентсистем ПД-1, ПД-2	

Пояснительная записка

Противодымная защита при пожаре

Пожарная опасность стоянки легковых автомобилей отнесена к категории "В". Дымоудаление осуществляется системами ВД-1 -- ВД-4 при помощи радиальных вентиляторов расположенных на 1 эт.: ВД-1, ВД-2 – оси Б-В/2-3 и ВД-3, ВД-4 – оси Д-Е/12-13.

Приточный воздух, при пожаре, подается в эвакуационные лестницы системами ПД-1, ПД-2 при помощи осевых вентиляторов расположенных на -1 этаже: ПД-1 – оси Д-Е/1-2, ПД-2 – оси Б-В/13-14.

Вертикальные шахты систем дымоудаления имеют предел огнестойкости EI-150 (2,5 ч.), а поэтажные воздухопроводы EI-60 (1 ч.)

Клапаны дымоудаления с электромагнитным приводом "Belimo" и имеют предел огнестойкости 1,5 ч.

Ведомость ссылочных и прилагаемых документов

Лист	Наименование	Примечание
СНиП 4.101.2003	"Отопление, вентиляция и кондиционирование"	
Пособие к СНиП 2.04.05-86	"Удаление дыма из зданий и помещений"	
СНиП 2.01.02-85*	"Противопожарные нормы"	
Пособие к СНиП 2.04.05-86		
Пособие 4.91 к СНиП 2.04.05-91*	"Противодымная защита при пожаре"	
Пособие 15.91 к СНиП 2.04.05-91*	"Противодымная защита при пожаре и вентиляция подземных стоянок легковых автомобилей"	
Серия 5.904-4	"Двери и люки для вентиляционных камер"	
Серия 5.904-1	"Детали крепления воздухопроводов"	
Серия 1.494-30	"Установка и крепление вентиляторов к строительным конструкциям"	

Изм.	Колоч	Лист	№ док.	Подп.	Дата	Стадия	Лист	Листов
								1
				Рыжов				
				Власкин				

Согласовано

Взам. инв. №

Подп. и дата

Инв. № подл.

Характеристика отопительно-вентиляционного оборудования

Обозн. сис-темы	Кол. сис-тем	Наименование обслуживаемых помещений	Вентилятор							Эл. двигатель			Примечание
			Тип	№	Сх. исполн.	Поло-жение	L, м ³ /ч	P, Па	n, об/мин	Тип	N, кВт	n, об/мин	
ПД-1	1	Подача наружного воздуха на лестницу в осях Д-Ж/1-2	ВО-25-188-8-01-02	---	---	---	18000	470	1420	АИР100L4	3,5	1420	
ПД-2	1	Подача наружного воздуха на лестницу в осях А-В/13-14	ВО-25-188-8-01-02	---	---	---	18000	470	1420	АИР100L4	3,5	1420	
ВД-1	1	Удаление дыма из помещения авто-стоянки в осях В-Е/1-2	ВР-280-46-8ДУ-01	---	Д=Дн	ПрО	37600	710	750	АИР225М8	12	735	
ВД-2	1	Удаление дыма из помещения авто-стоянки в осях В-Е/3-4	ВР-280-46-8ДУ-01	---	Д=Дн	ЛО	37600	710	750	АИР225М8	12	735	
ВД-3	1	Удаление дыма из помещения авто-стоянки в осях Б-Д/13-14	ВР-280-46-8ДУ-01	---	Д=Дн	ЛО	37600	710	750	АИР225М8	12	735	
ВД-4	1	Удаление дыма из помещения авто-стоянки в осях Д-Ж/13-14	ВР-280-46-8ДУ-01	---	Д=Дн	ПрО	37600	710	750	АИР225М8	12	735	

Основные показатели по чертежам вентиляции

Наименования	Объем, м ³	Периоды года при Tн, °C	Расход тепла, кВт				Расход холода, кВт	Установл. мощность эл. двиг., кВт
			На отопл.	На вентил.	На горяч. водоснаб.	Общий		
Автостоянка	---	---	---	---	---	---	54	

Изм.	Кол.ч	Лист	№ док.	Подп.	Дата	Стадия	Лист	Листов
								1

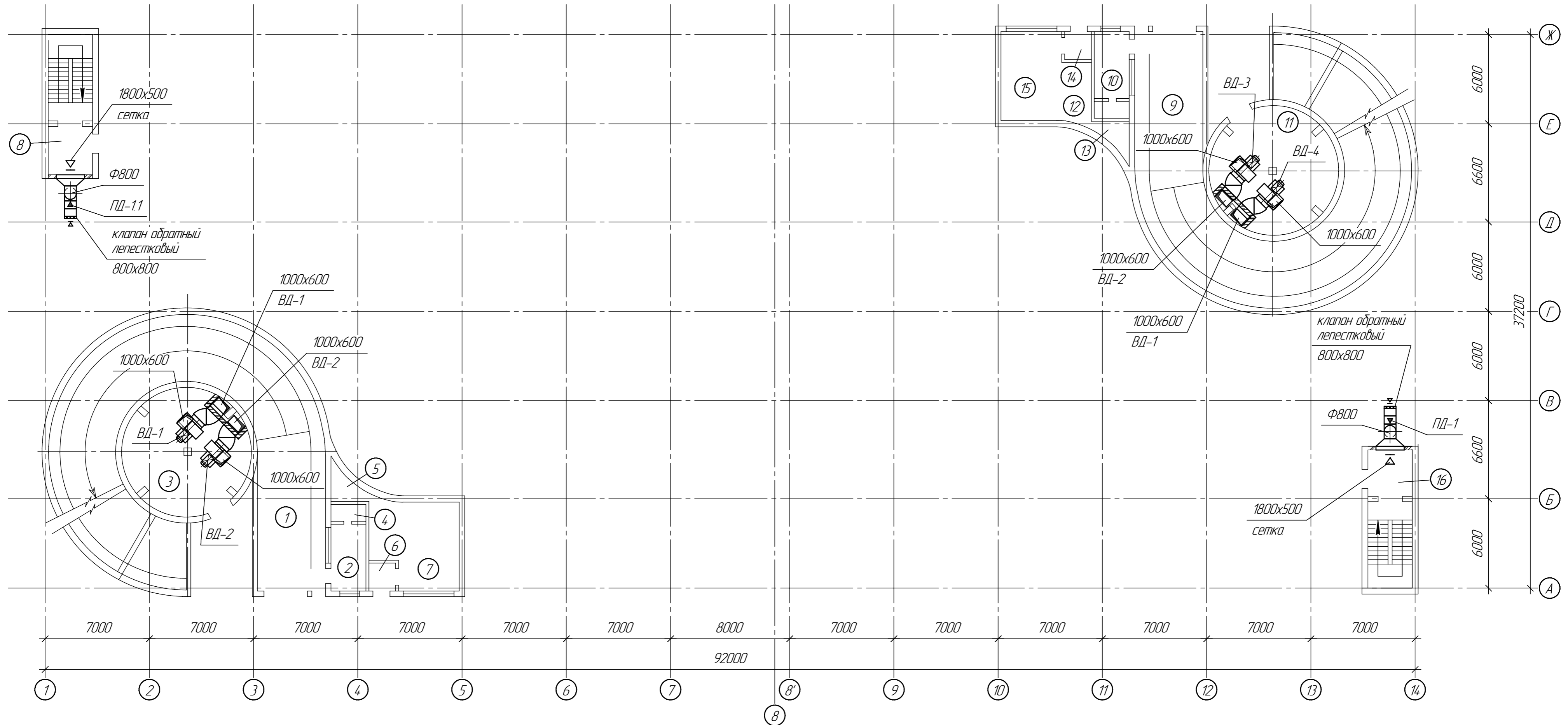
Согласовано

Взам. инв. №

Подп. и дата

Инв. № подл.

План этажа на отм. 0.000



Экспликация помещений

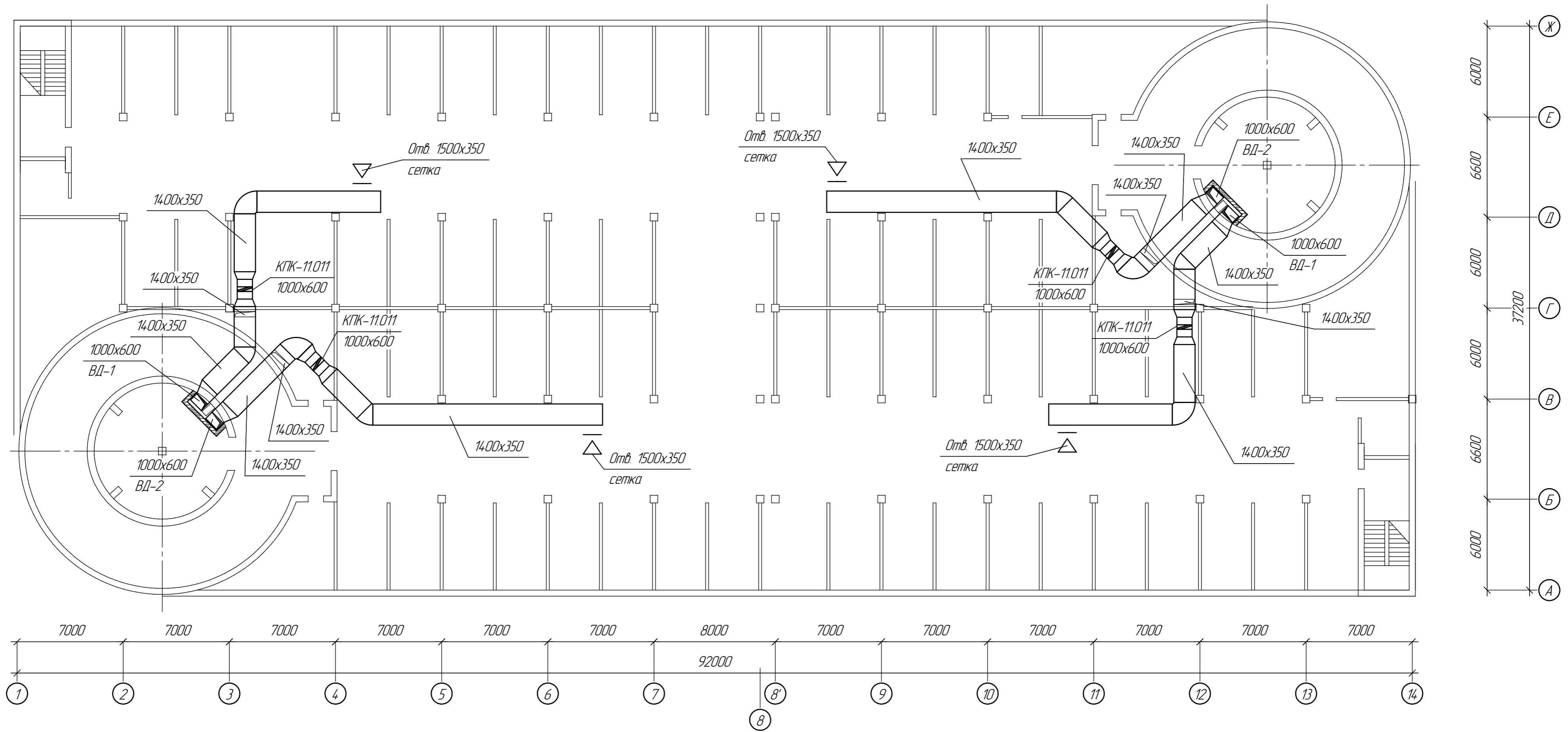
№	Наименование помещений	S, м2
1	Въездная рампа	---
2	Помещение вахтера	9,68
3	Венткамера	60,79
4	Сан. узел	2,20
5	Сан. узел	3,91
6	Входной тамбур	2,58
7	Административное помещение	33,22
8	Тамбур лестницы №1	5,6

№	Наименование помещений	S, м2
9	Въездная рампа	---
10	Помещение вахтера	9,68
11	Венткамера	60,79
12	Сан. узел	2,2
13	Сан. узел	3,91
14	Входной тамбур	2,58
15	Административное помещение	33,22
16	Тамбур лестницы №2	5,6

М 1:200

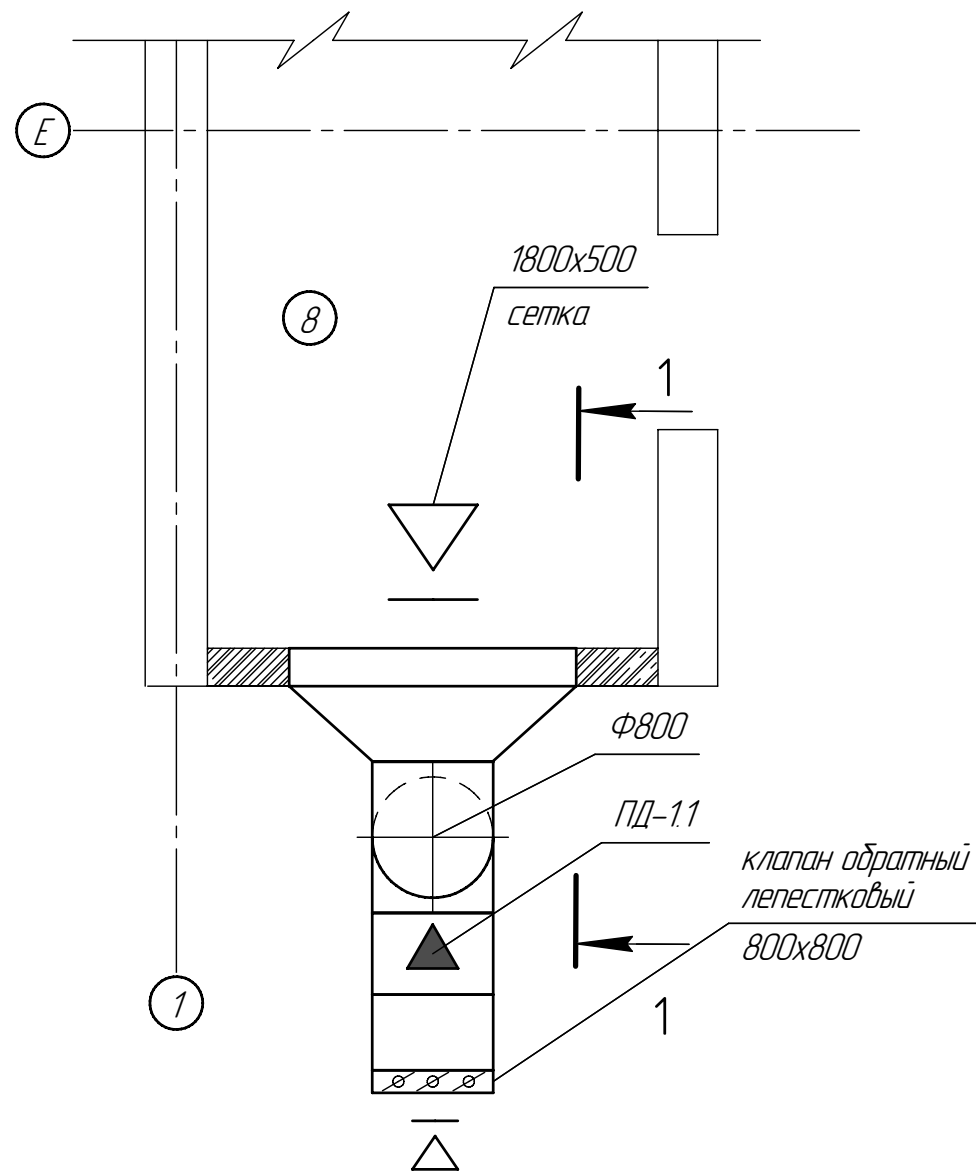
					ОВ				
					ГСК "Южный - 2"				
Изм	Колуч	Лист	№ док	Подп	Дата	Подземный гараж-стоянка на 100 мест	Стадия	Лист	Листов
Разраб	Власкин	Рыжов					РД		
Провер						План этажа на отм. 0.000	ООО "АДВЕНТ"		
Н. контр.									
Гл. спец.									
ГИП									

План этажа на отм. -3,300

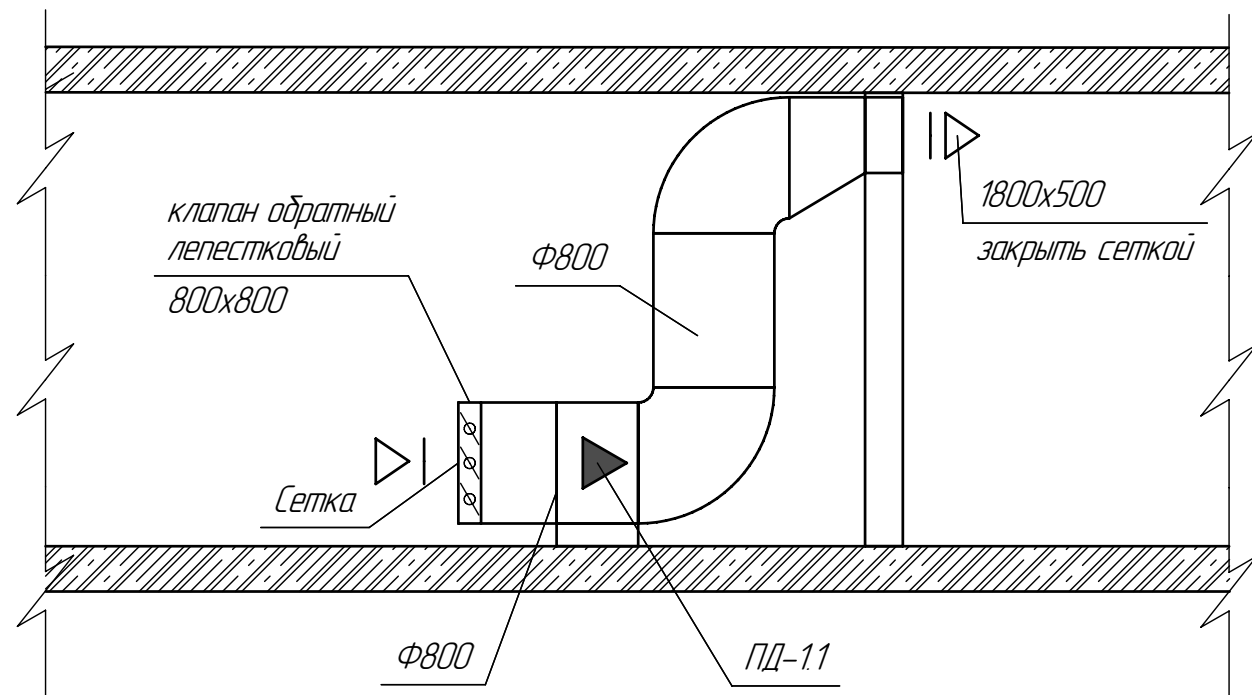


M 1:200

					ОВ				
					ГСК "Южный - 2"				
Изм	Колуч	Лист	№ док	Подп	Дата	Подземный гараж-стоянка на 100 мест	Стадия	Лист	Листов
Разраб	Власкин								
Провер	Рыжов								
Н. контр.									
Гл. спец.									
ГИП						План этажа на отм. -3,300	ООО "АДВЕНТ"		



1-1



Спецификация

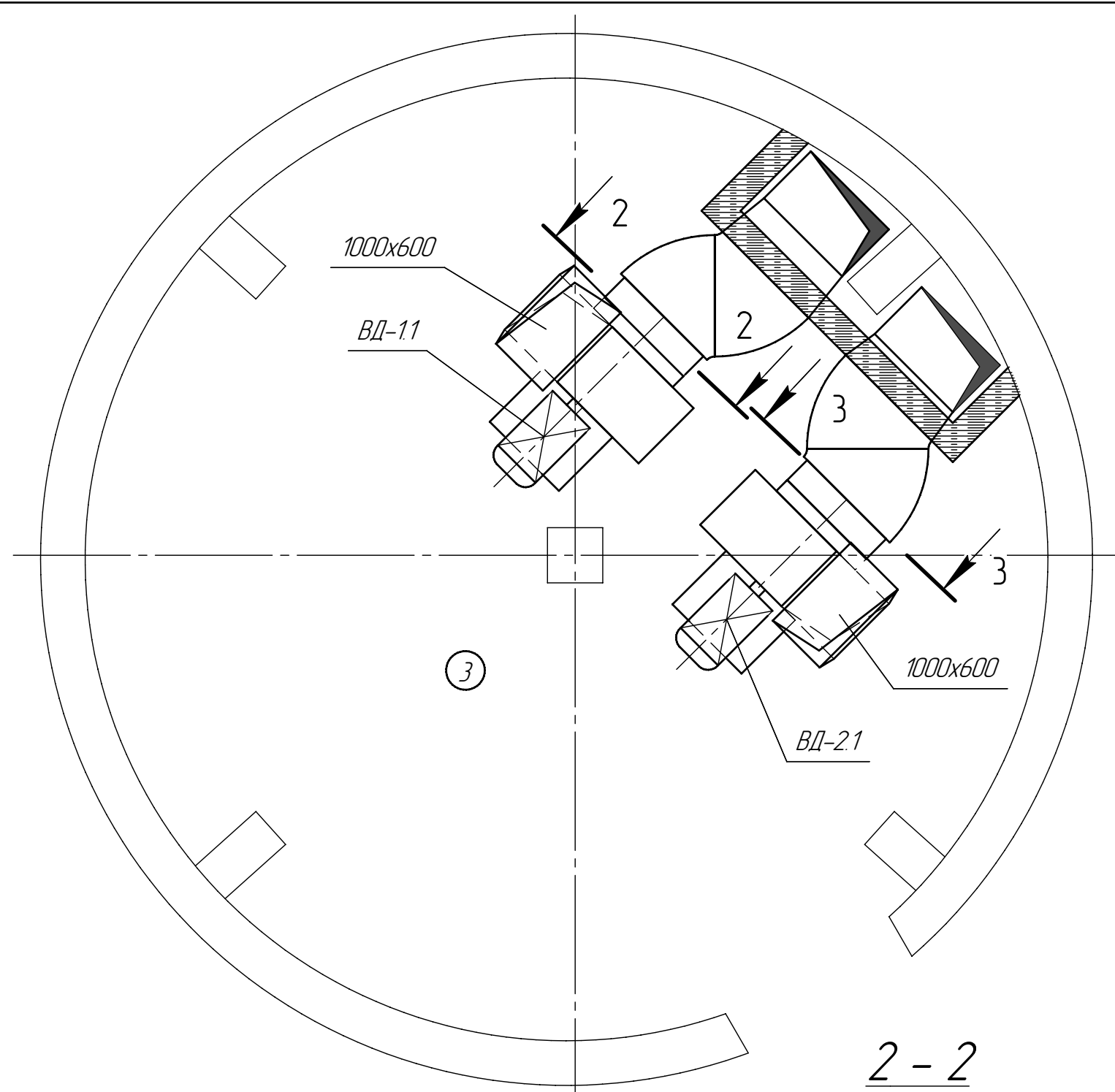
Марка, позиция	Обозначение	Наименование	Кол. шт.	Масса, кг	Примечание
		ПД-1			
		ВО-25-188-8-01-02			
ПД-11		а) Вентилятор осевой L=18000 [м ³ /ч], P=4 70 [Па], n=1420 [об/мин] с электродвигателем N=3,5 [кВт], n=1420 [об/мин]	1	107	--

М 1:50

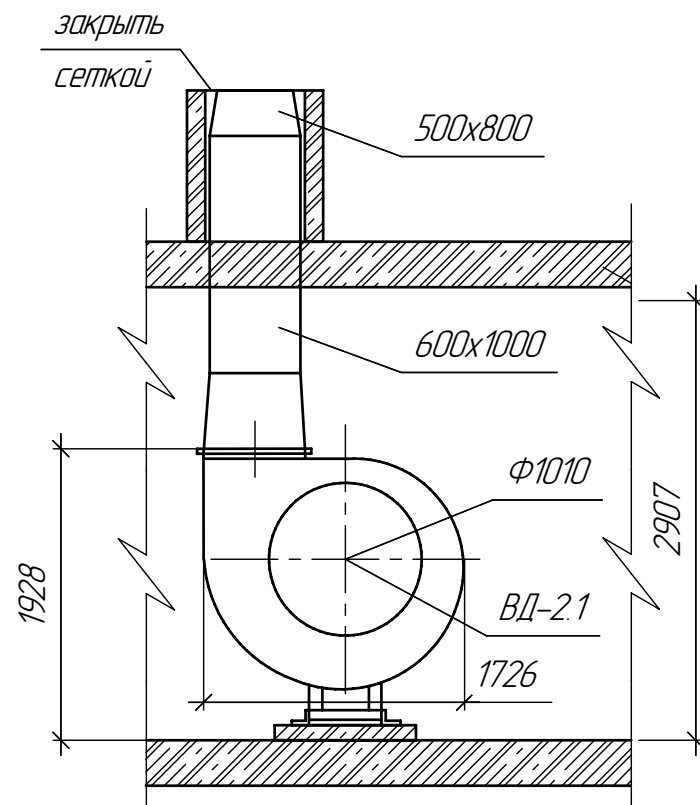
Изм.	Колуч	Лист	№док.	Подп.	Дата				
						ОВ			
						ГСК "Южный - 2"			
Разраб.	Власкин					Подземный гараж-стоянка на 100 мест	Стадия	Лист	Листов
Провер.	Рыжов						РД		
Н. контр.						Разрез 1-1	ООО "АДВЕНТ"		
Гл. спец.									
ГИП									

Спецификация

Марка, позиция	Обозначение	Наименование	Кол. шт.	Масса, кг	Примечание
		ВД-1			
		ВР-280-46-8ДЧ-01 D=Dн ПрО			
ВД-11		а) Вентилятор радиальный L=37600 [м ³ /ч], P=710 [Па], n=750 [об/мин] с электродвигателем N=12 [кВт], n=730 [об/мин]	1	541	--
		ВД-2			
		ВР-280-46-8ДЧ-01 D=Dн ЛО			
ВД-21		а) Вентилятор радиальный L=37600 [м ³ /ч], P=710 [Па], n=750 [об/мин] с электродвигателем N=11 [кВт], n=730 [об/мин]	1	541	--

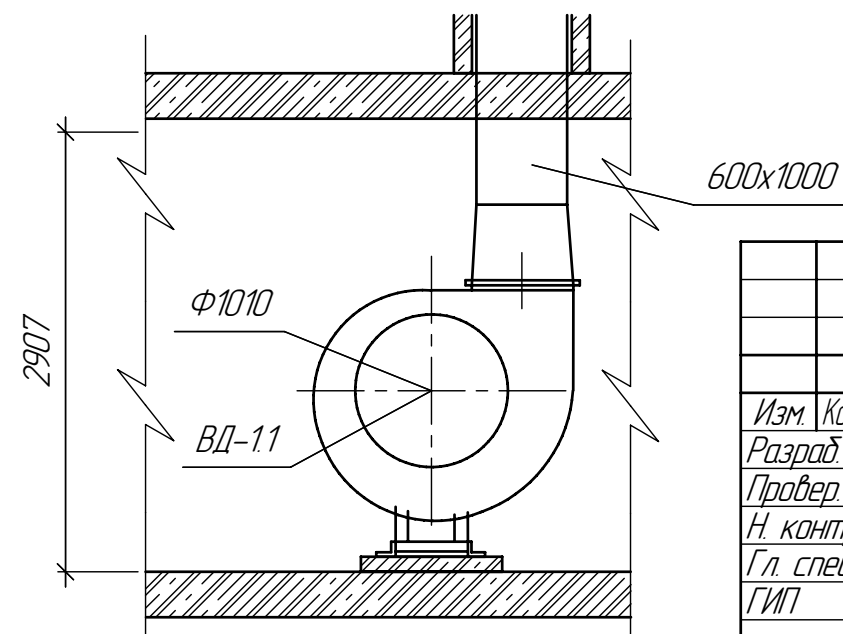


3 - 3



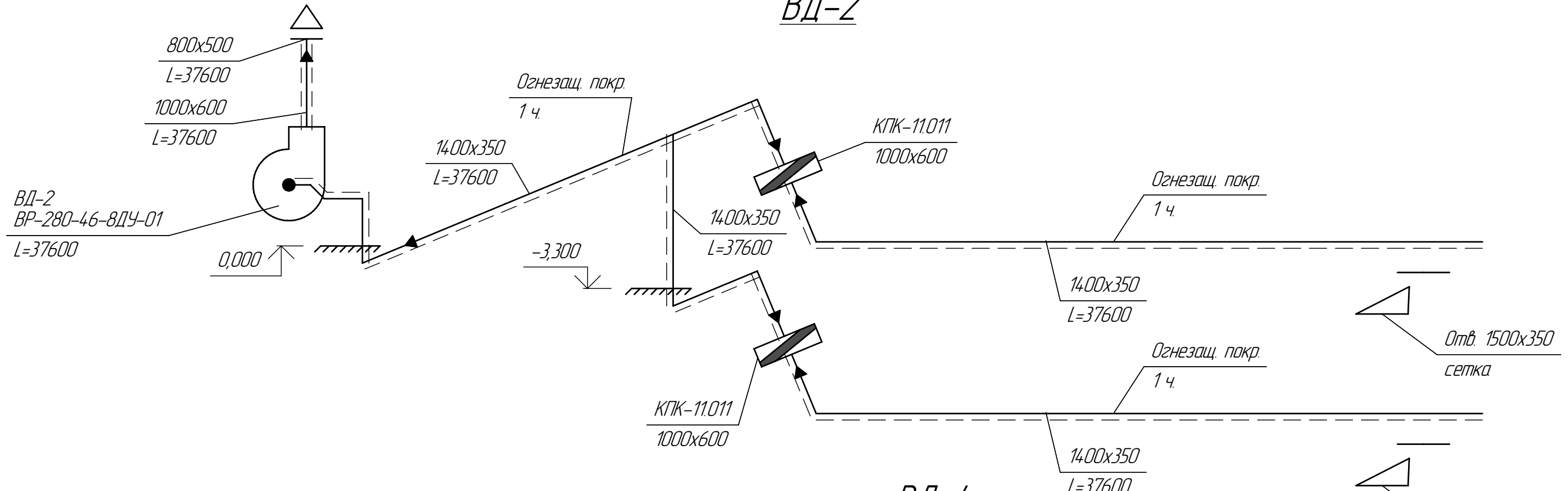
М 1:50

2 - 2

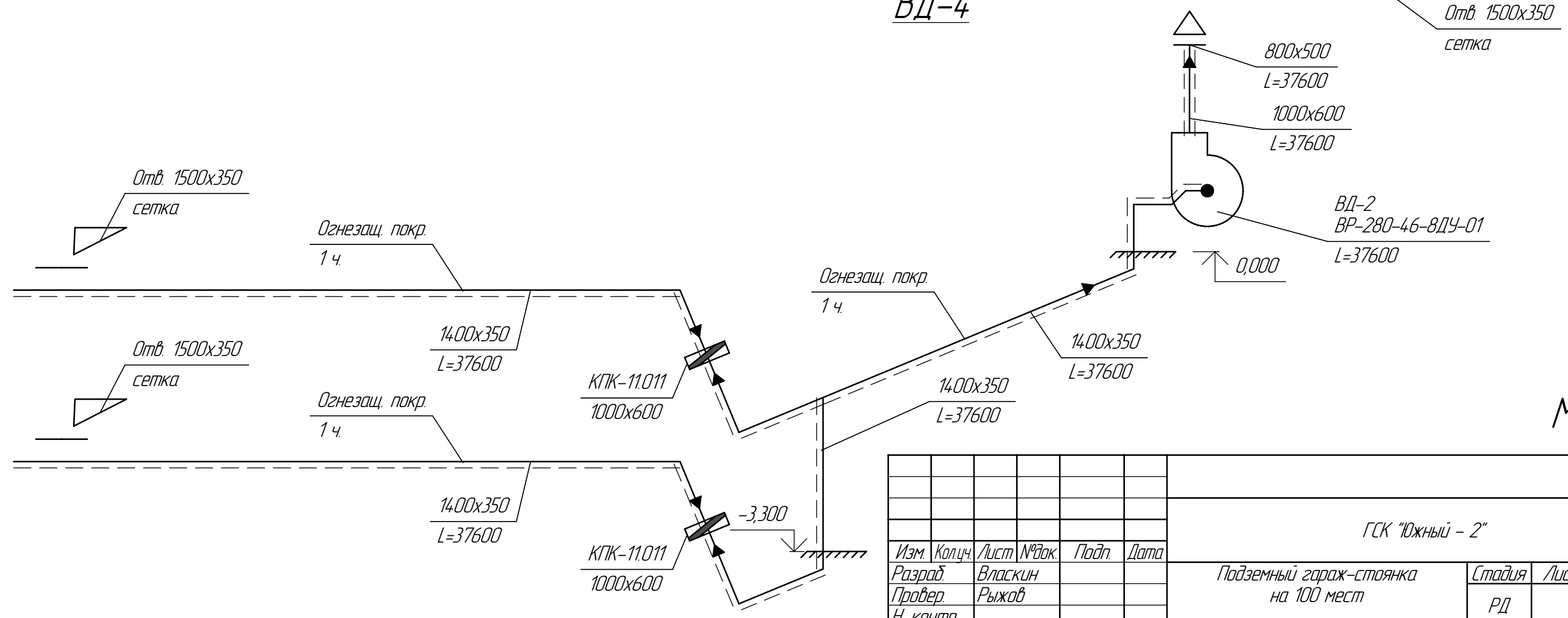


						ОВ			
						ГСК "Южный - 2"			
Изм.	Колуч	Лист	№ док.	Подп.	Дата	Подземный гараж-стоянка на 100 мест	Стадия	Лист	Листов
Разраб.	Власкин						РД		
Провер.	Рыжов					Разрезы 2-2, 3-3	ООО "АДВЕНТ"		
Н. контр.									
Гл. спец.									
ГИП									

ВД-2



ВД-4



M 1:100

						ОВ			
						ГСК "Южный - 2"			
Изм.	Колуч	Лист	№ док.	Подп.	Дата	Подземный гараж-стоянка на 100 мест	Стадия	Лист	Листов
Разраб.	Власкин						РД		
Провер.	Рыжов					Схемы систем ВД-2, ВД-4	ООО "АДВЕНТ"		
Н. контр.									
Гл. спец.									
ГИП									

Позиция	Наименование и техническая характеристика	Тип, марка, обозначение документа, опросного листа	Код оборудования, изделия, материала	Завод изготовитель	Единица измерения	Количество	Масса единицы, кг	Примечание
1	2	3	4	5	6	7	8	9
1	а) Вентилятор осевой L=18000 [м ³ /ч], P=4.70 [Па], n=14.20 [об/мин]	В0-25-188-8-01-02			шт.	1	107	
ПД-1	с электродвигателем N=3,5 [кВт], n=14.20 [об/мин]	АИР100L4			шт.	1		
2	Воздуховод из черного металла, толщиной 1 [мм]							
	Ф800				п. м.	10		
3	Клапан обратный лепестковый, размером 800x800				шт.	1		
4	Покрытие огнестойкое				м ²	32		
5	а) Вентилятор осевой L=18000 [м ³ /ч], P=4.70 [Па], n=14.20 [об/мин]	В0-25-188-8-01-02			шт.	1	107	
ПД-2	с электродвигателем N=3,5 [кВт], n=14.20 [об/мин]	АИР100L4			шт.	1		
6	Воздуховод из черного металла, толщиной 1 [мм]							
	Ф800				п. м.	10		
7	Клапан обратный лепестковый, размером 800x800				шт.	1		
8	Покрытие огнестойкое				м ²	32		
9	а) Вентилятор радиальный L=37600 [м ³ /ч], P=710 [Па], n=750 [об/мин]	ВР-280-46-8ДУ-01 D=Dн Про			шт.	1	655	
ВД-1	с электродвигателем N=12 [кВт], n=730 [об/мин]	АИР225М8			шт.	1		

Взам. инв. N

Подп. и дата

Инв. N подл.

Изм.	Кол.уч.	Лист	N док.	Подп.	Дата
ГИП					
Разработал	Власкин				
Проверил	Рыжов				

Вентиляция

Стадия	Лист	Листов
РД	1	3

ООО "АДВЕНТ"

Позиция	Наименование и техническая характеристика	Тип, марка, обозначение документа, опросного листа	Код оборудования, изделия, материала	Завод изготовитель	Единица измерения	Количество	Масса единицы, кг	Примечание
1	2	3	4	5	6	7	8	9
10	Воздуховод из черного металла, толщиной 1 [мм]							
	1000x600				п. м.	12		
	1400x350				п. м.	57		
11	Покрытие огнестойкое				м ²	240		
12	Клапан дымоудаления	КПК-11.011 1000x600			шт.	2		
13	а) Вентилятор радиальный L=37600 [м ³ /ч], P=710 [Па], n=750 [об/мин]	BP-280-46-8ДЧ-01 D=Dн ЛО			шт.	1	655	
ВД-2	с электродвигателем N=12 [кВт], n=730 [об/мин]	AIP225M8			шт.	1		
14	Воздуховод из черного металла, толщиной 1 [мм]							
	1000x600				п. м.	13		
	1400x350				п. м.	56		
15	Покрытие огнестойкое				м ²	253		
16	Клапан дымоудаления	КПК-11.011 1000x600			шт.	2		
17	а) Вентилятор радиальный L=37600 [м ³ /ч], P=710 [Па], n=750 [об/мин]	BP-280-46-8ДЧ-01 D=Dн ЛО			шт.	1	655	
ВД-3	с электродвигателем N=12 [кВт], n=730 [об/мин]	AIP225M8			шт.	1		
18	Воздуховод из черного металла, толщиной 1 [мм]							
	1000x600				п. м.	13		
	1400x350				п. м.	56		
19	Покрытие огнестойкое				м ²	253		
20	Клапан дымоудаления	КПК-11.011 1000x600			шт.	2		

Взам. инв. N

Подп. и дата

Инв. N подл.

Изм.	Кол.уч.	Лист	N док.	Подп.	Дата

Спецификация оборудования

Лист

2

