

# Реле давления дифференциальное для воздуха DS2

## ПРИМЕНЕНИЕ:

Пригодно для контроля избыточного давления, разности давлений и разрежения в воздухе, газообразных, неагрессивных, негорючих сред в воздушных каналах, в устройствах подвода и отвода воздуха. Также может использоваться для контроля потока в электрических отопительных батареях, для контроля состояния клиновых ремней и фильтров, в качестве предохранителя недостаточного давления воздуха или регулятора порогового значения.

## ТЕХНИЧЕСКИЕ ДАННЫЕ:

Коммутационная способность (контактная нагрузка):	1,5 (0,4) А, 12...250 В переменного тока, 4 (0,7) А, 30 В постоянного тока, 0,1 А, 24 В постоянного тока
Контакт:	однополюсный беспотенциальный переключатель (переключающий контакт) AgCdO, позолоченный гальванически (пригоден для DDC)
Диапазон давлений:	см. таблицу
Корпус:	материал - полиформальдегид (POM), полиамид, цвет светло-серый (аналогичен RAL 7035), крышка: полистирол, прозрачная, присоединение кабелей PG 11
Температура корпуса:	-20 °C ... +85 °C
Допустимая влажность воздуха:	< 90% относительной влажности, без конденсата
Мембрана:	LS 3003
Электрическое подключение:	0,14 - 1,5 мм <sup>2</sup> , по винтовым зажимам на плате
Подвод давления P1:	для более высокого давления, Ø 6,2 мм (штуцер)
Подвод давления P2:	для более низкого давления, Ø 6,2 мм (штуцер)
Класс защиты:	II (соотв. EN 60 730)
Степень защиты:	IP 54 (соотв. IEC 529)
Нормы:	соответствия CE-нормам, директива 73/23/ЕЕС «Низковольтное оборудование»
Испытания:	DVGW (соотв. DIN EN 60 529)
Принцип работы:	контакты 3 - 1 размыкаются при увеличении давления/разности давлений до заданного значения. Контакты 3 - 2 одновременно замыкаются и могут быть использованы как сигнальный контакт.



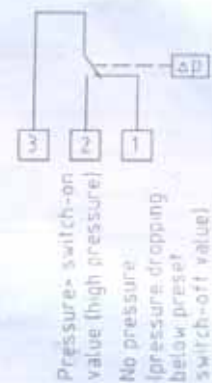
DS2



ASD-06

Схема соединения

DS2



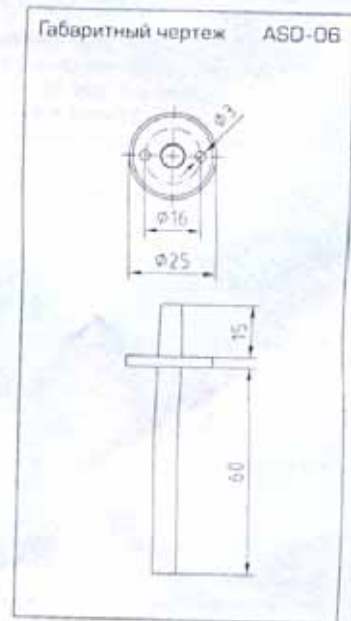
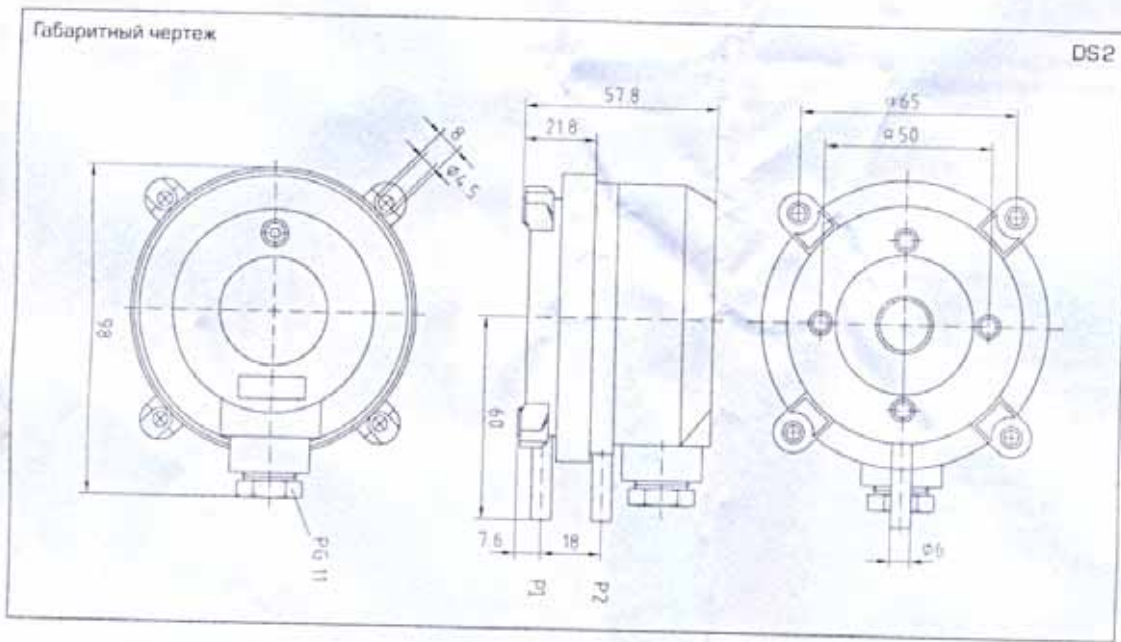


Таблица пересчета значений давления:

Единицы	бар	мбар	Па	кПа	м вод.ст.
1 Па	= 0,00001 бар	0,01 мбар	1 Па	0,001 кПа	0,000101971 м вод.ст.
1 кПа	= 0,01 бар	10 мбар	1000 Па	1 кПа	0,101971 м вод.ст.
1 бар	= 1 бар	1000 мбар	100000 Па	100 кПа	10,1971 м вод.ст.
1 мбар	= 0,001 бар	1 мбар	100 Па	0,1 кПа	0,0101971 м вод.ст.
1 м вод.ст.	= 0,0980665 бар	98,0665 мбар	9806,65 Па	9,80665 кПа	1 м вод.ст.

Зона давления дифференциальное для воздуха DS2:

Тип / группа товаров 2	Диапазон давлений	[настраиваемый]	Зона нечувствительности	Макс. давление
DS-205 F	20...200 Па	(0,2 мбар...2,0 мбар)	0,1 мбар +/- 15%	5000 Па (50 мбар)
DS-205 B	50...500 Па	(0,5 мбар...5,0 мбар)	0,2 мбар +/- 15%	5000 Па (50 мбар)
DS-205 D	200...1000 Па	(2,0 мбар...10,0 мбар)	1,0 мбар +/- 15%	5000 Па (50 мбар)
DS-205 E	500...2500 Па	(5,0 мбар...25,0 мбар)	1,5 мбар +/- 15%	5000 Па (50 мбар)

Принадлежности: комплект соединительных деталей **ASD-06**, состоит из двух пластиковых присоединительных штуцеров (чувствительные трубки) из ABS, двухметрового шланга из ПВХ и четырех самонарезающих шурупов.